

14207

14207



MEMORIA DESCRIPTIVA
DEL
MODELO DE UTILIDAD

que por 20 años para España y sus posesiones, se solicita a favor de DON MARIANO MORENO JOVER, de nacionalidad española domiciliado en DOS HERMANAS (Sevilla) calle Villa Pepita por NUEVA BOQUILLA APLICABLE A LAS MAQUINAS DESHUESADORAS DE TODAS CLASES DE FRUTOS, ESPECIALMENTE ACEITUNAS.-

-Memoria descriptiva-

Esta nueva boquilla que nos ocupa y cuyo registro se solicita, aplicable á las máquinas deshuesadoras de todas clases de frutos especialmente aceitunas, se caracteriza por estar construida, en la, forma siguiente:

5
Por un cuerpo general de forma cilíndrica y construido de un material metálico, cualquiera que se desee, apropiado para ello, el cual por su parte exterior, estará formado por dos partes escalonadas, una superior (A-figs.1-2-3) de mayor diámetro, y otra inferior (B-figs.1-2-3) de diámetro menor, siendo

10 por su interior (C-D-fig.2) huecos llevando en la parte central del mismo, cuatro patillas (E-fig.2) salientes hacia el centro, que sujetaran a un pequeño cuerpo cilindrico (F-fig.2) central en forma de roscón el cual irá rebajado en figura ovalada, por su parte inferior (G-fig.2) terminando por su parte superior

15 (H-fig.2) en forma plana, con un pequeño saliente ó retallo (I-fig.2) sobre el que acoplará por su parte baja, el conjunto de piezas, que formán la cuchilla de cortes, alojadas en el interior de la boquilla, siendo todo este conjunto del cuerpo general con sus patillas interiores y roscón central, hecho de una sola

20 pieza, quedando formado entre las patillas y el roscón central, unos huecos que servirán a la boquilla de desahogo interior de residuos, al efectuar el punzonado.

El conjunto de cuchillas estará constituido, por cuatro piezas (J-figs.2-3-4) iguales y combinadas, las cuales serán en forma

25 de medio círculo, constituyendo cada una de ellas, por su parte mitad superior (K-figs.2-4) un cuarto del círculo total, sobre el que llevará hecho un rebaje (L-figs.2-3-4) ovalada que unidas y combinadas las cuatro partes, formarán el conjunto total del óvalo sobre el que descansará el fruto a deshuesar; y por su parte

30 mitad inferior (M-figs.2-4) otro cuarto del círculo total, que será por encima, en forma plana en la que acoplará la otra pieza igual á ella, llevádo por debajo un saliente ó reborde circular (N-figs.2-4) para que en el conjunto total de las cuatro piezas, por medio de él, quede acopladas y sin movimiento sobre el saliente

35 interior (I-fig.2) del cuerpo general, llevádo el conjunto de cuchillas una vez acopladas, hecho en su centro un taladro ó hueco (O-figs.2-3-4) que le servirá para darle salida al hueso punzonado, y para la unión y sujeción de todas ellas un pequeño muelle tensor helicoidal (O-figs.2-4) alojado en una pequeña garganta (P-figs.2-4) hecha á todo alrededor del conjunto de cuchillas quedando de ésta manera sujetas y aprisionadas, permitiéndoles que al ser punzonado el fruto a deshuesar depositado sobre la

40



21

45 boquilla, a la presión cedán cada una de las piezas ó cuchillas que forman el conjunto, desplazándose unas sobre otras en su acople, y volviendo a su ser otra vez al terminar el punzonado, á causa de la presión que ejerce el pequeño muelle tensor helicoidal (O-figd.2-4) sobre sobre ellas.

50 Todo éste conjunto total de las cuatro piezas(J-figs.2-3-4) que forman las cuchillas irán sujetas en el interior de la boquilla, por medio de una pieza tapa (Q-figs.1-2-3) la cual será de forma cilíndrica, con su parte superior (R-figs.1-2-3) en forma achaflanada, llevádo en su centro un taladro ancho (S-figs.2-3) un poco cónico, pon donde entrará acoplado el fruto a deshuesar, estando sujeta la tapa al cuerpo general, por medio de un roscado (T-figs.1-2) que lleva hecho por su parte superior y exteriormente, el cuerpo superior (A-figs.1-2-3) teniendo además la tapa hecho en su borde (U-figs.1-2) una especie de estriado, para que se agarre la mano, al ser manipulada la tapa para roscarla y desenroscarla, y en el centro del estriado, una pequeña canal (V-figs. 60 1-2)en donde se alojará un alambre muelle (X-figs.1-2-3) de acero en forma de aro ó anilla, teniendo uno de sus extremos, doblados en forma de patilla hacia dentro, el cual entrará en un pequeño orificio ó taládro (Y-fig.1) que lleva hecho pasante la tapa y el cuerpo general, sirviendole dicha anilla para la fijación entre 65 ambos y que no se aflojen en su roscado al verificarse el trabajo de deshuesado, pudiendose fijar también por medio de un pequeño perno, tornillo ó de otra forma adecuada cualquiera.

Dicha boquilla podrá ser construida de mayor ó menor tamaño y de diferentes clases de materiales apropiados para ello.

70 Todo formando el modelo de utilidad que nos ocupa, por una nueva boquilla aplicable a las máquinas deshuesadoras de todas clases de frutos, especialmente aceitunas que se desea patentar según se detalla en los dibujos adjuntos que representan.

La figura 1ª. La nueva boquilla vista en alzado y exteriormente.

La figura 2ª. La nueva boquilla vista en alzado y en sección, pa-



ra mejor ver toda la disposición y montaje interior de las piezas que la forman.

La figura. 3ª La nueva boquilla vista en planta exteriormente y

La figura. 4ª Un detalle de las piezas cuchillas, que forman el conjunto total de ellas, vista en alzado y planta del muelle que las aprisiona.

NOTAS

Se reivindica como de propia y nueva invención la propiedad y explotación exclusivas de:

- 1) Una nueva boquilla aplicable á las máquinas deshuesadoras de todas clases de frutos especialmente aceitunas, caracterizada por estar formada por un cuerpo general de forma cilíndrica y construida de un material metálico, cualquiera que se desee apropiado para ello, el cual por su parte exterior será de forma escalonada, siendo por su parte superior de un mayor diámetro y por la inferior de diámetro menor, cuyo interior será hueco, llevando en la parte central é interiormente, cuatro patillas salientes hacia el centro, que se unirán a un pequeño cuerpo cilíndrico central en forma de roscón, el cual por su parte inferior irá rebajado en figura ovalada, terminando por su parte superior, en forma plana con un pequeño retallo é saliente, sobre el que se acoplará por su parte baja el conjunto de piezas que constituye la cuchilla de cortes, quedando formado entre las cuatro patillas y el roscón central unos huecos que le servirán a la boquilla de desahogo interior de los residuos.
- 2) Una nueva boquilla aplicable á las máquinas deshuesadoras de todas clases de frutos especialmente aceitunas, según reivindicación 1) caracterizado por llevar unas cuchillas de corte formada por cuatro piezas iguales y combinadas, las cuales serán en forma de medios círculos, constituyendo cada una de ellas por su parte mitad superior, un cuarto del círculo total, sobre el que llevará hecho un rebaje ovalado, que unidas las cuatro partes, forma-



rán el conjunto total del óvalo sobre el que descansará el fruto á deshuesar y por su parte inferior, otro cuarto del círculo total, que será plano sobre el que acoplara la otra pieza igual a ella, llevando por debajo un saliente ó reborde circular, para que en el conjunto de las cuatro piezas, queden por medio de él acopladas y sin movimiento sobre el roscón interior del cuerpo general, llevando el conjunto de cuchillas en su centro una vez acopladas, un taladro ó hueco que le servirá para darle salida al hueso punzonado, y para la unión y sujeción de todas ellas, un pequeño muelle tensor helicoidal alojado en una pequeña garganta hecha á todo su alrededor.

3) Una nueva boquilla aplicable a las máquinas deshuesadoras de todas clases de frutos especialmente aceitunas, según reivindicaciones 1 y 2) caracterizada por llevar para la sujeción del conjunto de las piezas cuchillas en el interior, una pieza tapa, de forma cilíndrica con su parte superior achaflanada, llevando en su centro, un taladro ancho un poco cónico por donde entrará acoplado el fruto á deshuesar estando sujeta esta tapa al cuerpo general por medio de un roscado que lleva hecho éste, por su parte superior y exteriormente, llevando además la tapa hecho en su borde y á todo su alrededor, un estriado para que se agarre la mano al manipularla para roscarla y desenroscarla, y en el centro del estriado, una pequeña canal, en donde se alojará un alambre muelle de acero, en forma de aro ó anilla, teniendo uno de sus extremos doblado en forma de patilla hacia dentro, el cual entrará en un pequeño orificio ó taladro, hecho en la tapa y cuerpo general, fijándolo a los dos y evitando se aflojen, en su roscado durante el trabajo del deshuesado, pudiéndose fijar ambas piezas de tapa y cuerpo general por perno, tornillo ó de otra forma adecuada cualquiera.

4) Una nueva boquilla aplicable a las máquinas deshuesadoras de todas clases de frutos especialmente aceitunas según reivindicaciones 1 a 3) caracterizada por poderse construir de mayor ó me-



140 nor tamaño y de diferentes clases de materiales apropiados para
ello.

5) Una nueva boquilla según reivindicaciones anteriores por consis-
tir esencialmente UNA NUEVA BOQUILLA APLICABLE A LAS MAQUINAS DES-
HUESADORAS DE TODAS CLASES DE FRUTOS ESPECIALMENTE ACEITUNAS.-

Consta la presente memoria descriptiva de seis hojas numeradas
y mecanografiadas en una sola cara a las que se acompaña un plano
para su mejor comprensión.

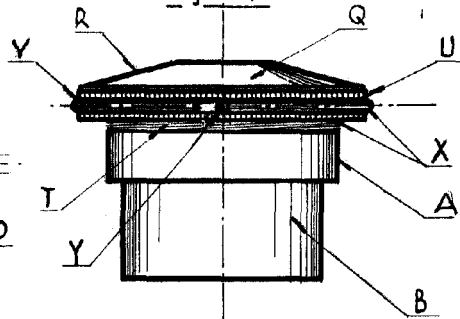
MADRID, 20 de DICIEMBRE DE 1946.-

RODOLFO DE LA TORRE
P. P.

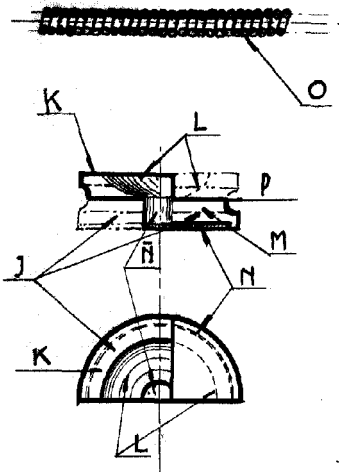


14207 14207

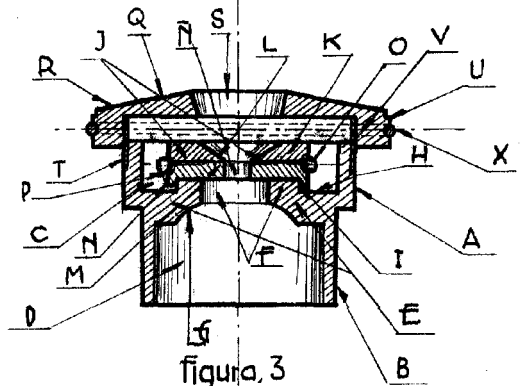
Figura, 1



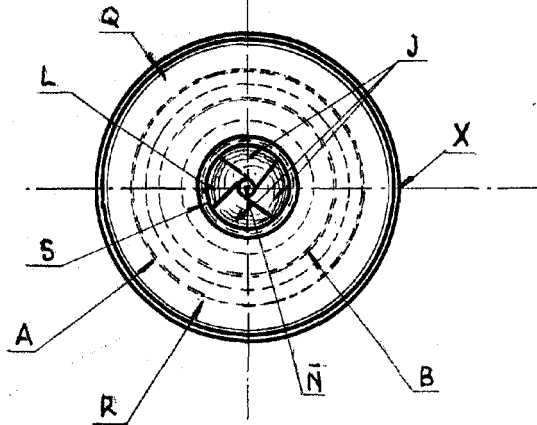
Figura, 4.



Figura, 2



Figura, 3



Escala variable

RODOLFO DE LA ROSA

Be