

MODELO DE UTILIDAD

que por veinte años, para España y sus posesiones, se solicita a favor de DON LUIS AYORA CATALAN, de nacionalidad española, residente en BARCELONA (España), calle de Villafanca, 40, por: RULOS PARA FINES PUBLICITARIOS.

-Memoria descriptiva-

El presente modelo de utilidad, está constituido por dos rodillos con sus ejes correspondientes; el rodillo superior, preparado al efecto, va impregnando de agua u otra sustancia al rodillo inferior que es hueco y está cubierto en su superficie por un cliché de goma con el texto o figuras que constituyan la publicidad, el cual se imprime en el suelo cuando se hace rodar el conjunto.-

A continuación pasamos a exponer detalladamente las características del objeto de esta memoria, en relación con la cual, se acompañan una hoja de dibujos que representan una relación del juego de rodillos.

En ellas, se aprecian las referencias siguientes:

a.- rodillo impregnador del líquido.-

a'- rodillo porta-cliché.-

b.- cliché.-

15 c.- cubierta de tejidos semi-impermeable

d y d'- ejes de los rodillos.-

e.- vareta que une al eje d con la horquilla.-

g.- horquilla guía.-

h.- tapón del depósito del líquido.-

20 El rodillo (a) más pequeño y situado en un plano superior, está dotado de una serie de perforaciones por las que sale el agua o cualquier otro líquido depositado en su interior, que va humedeciendo una tela semi-impermeable (c) la cual impregna el cliché (b) de que va provisto el rodillo inferior (a'), el cual, al deslizarse impulsado por quien maneja empujando el aparato por el guía, va marcando en el suelo las letras o figuras que constituyen el cliché.

Las cabezas del eje (d') del rodillo inferior (a') van insertadas en los extremos de una horquilla-guía (g) de los cuales parten dos varetas (e) que unen el eje del rodillo superior (a) asegurando un funcionamiento sincronizado entre los mismos; otra vareta (f') une a su vez el eje del rodillo (A), a la horquilla-guía.-

Descrito suficientemente el objeto del presente modelo de utilidad, se declara que el mismo podrá ser construido en las dimensiones y con las materias que se estimen convenientes, según 35 los casos en que haya de ser utilizado, sin que cualquier modificación accesoria, afecte a la esencialidad de los que se reivindican en esta memoria.-

Los puntos de invención propia y nueva, sobre los que ha de recaer este modelo de utilidad, y por lo que se solicita la exclusiva explotación por 20 años en España, están comprendidos en las siguientes reivindicaciones.-

-NOTAS-

1ª.- Por rulos para fines publicitarios, caracterizado por que consta de dos rodillos, de los cuales, el más pequeño situado en 45 plano superior sobre el mayor, está provisto de una serie de perforaciones, por las que sale el líquido depositado en su interior, el cual va humedeciendo una tela semi-impermeable, puesta en contacto con un cliché de goma que cubre la superficie del rodillo inferior que es impregnada por el líquido, imprimiéndose en el suelo el texto 50 o figura del cliché al impulsar el aparato.-

2ª.- Por rulos para fines publicitarios, según la reivindicación primera, caracterizados porque, las cabezas del eje del rodillo inferior van insertas en los extremos de la horquilla-guía, de los cuales parten dos varetas que unen el eje del citado rodillo con el del 55 rodillo superior, asegurando un funcionamiento simultáneo de los mismos, otra vareta une el eje del rodillo superior a los brazos de la horquilla-guía.-

3ª.- POR RULOS PARA FINES PUBLICITARIOS.-

La presente memoria, consta de tres hojas foliadas y mecanografiadas por una sola cara, a la que se acompaña una hoja de planos para su mejor comprensión.-

Madrid, 29 de Mayo de 1.947.-



14201

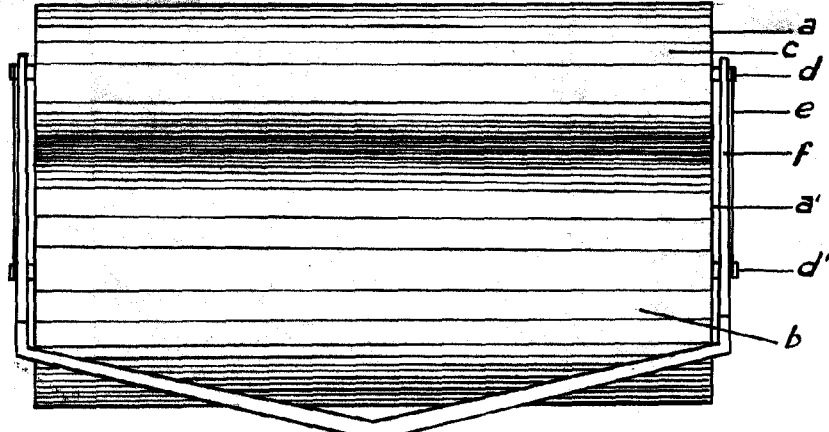


Fig. 1

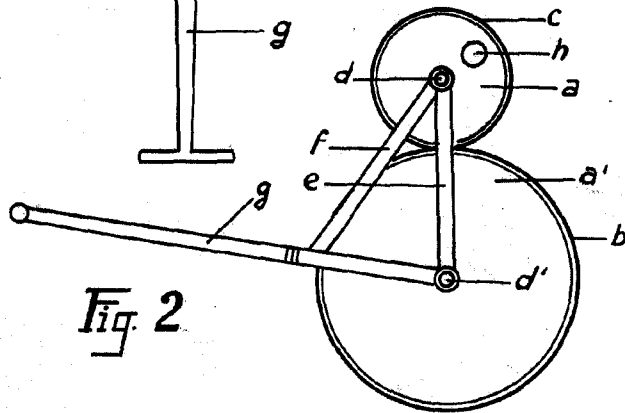


Fig. 2



ESCALA VARIABLE  
MADRID

*Signature*