

14 197

14197

MODELO DE UTILIDAD

que por 20 años, para España y sus Posesiones, se solicita como de la propia y nueva invención, a favor de la R.S. "BRUYNEEL'S DEURENFABRIEK N.V. de nacionalidad holandesa, domiciliado en ZAANDAM (Holanda), por "UN MOEBBE PERFECCIONADO"

-Memoria descriptiva-

Se refiere el presente modelo a un artículo de combinación para muebles que puede hacerse en piezas y ensamblarse,

Camas, armarios y otros artículos análogos capaces de fabricarse separadamente y luego ensamblarse, son ya conocidos. Según el
5 invento, las paredes laterales de una cama y en particular de una cuna, se construyen de manera y se extienden de modo que constituyan las paredes laterales de un armario que forme una unidad armónica con la cama.

En muchas habitaciones, el espacio es tan limitado, que no
10 se dispone del suficiente para algunos muebles cuyo uso es únicamente ocasional. Esto ocurre de modo especial con los muebles utilizados para niños pequeños, como son; la cuna, un armario y por ejemplo un baño. Estos muebles se utilizan de vez en cuando y frecuentemente; se les coloca en un dormitorio con el equipo corriente; si estos artículos
15 de mueblaje no se utilizan, ocupan mucho espacio innecesariamente.



Este puede evitarse por medio de muebles combinados que constituyen el invento. Una forma de construcción del modelo, juntamente con sus aplicaciones y ventajas, se describirá a continuación a título de ejemplo, con referencia a los adjuntos dibujos esquemáticos en los que

20

La fig. 1 es una vista en perspectiva de un artículo de combinación de muebles realizado de conformidad con el invento; la fig. 2 una vista en planta del mismo; la fig. 3 una vista análoga a la fig. 1 pero que representa ciertas partes abiertas; las figs. 4 y 5 son vistas en perspectiva que ilustran el estado plegado del artículo y las figs. 6 y 7 presentan detalles de que después hablaremos.

25

La cuna o cama posee paredes laterales 1, que se construyen y extienden de modo que constituyan las paredes laterales 2 de un armario que forma una unidad armónica con la cama. Como se ilustra en el dibujo, las paredes laterales pueden hacerse simétricas de manera que resulten dos porciones levantadas 3, entre las que se injerta una barandilla 4, que será preferentemente amovible o capaz de hacerse descender hacia abajo. En la cabera o al pie de la cama puede construirse un armario. Como puede apreciarse en la fig. 2, la división del pie de la cama, forma la pared trasera del armario, que puede proveerse de anaqueles. Las paredes laterales extendidas de la cama, se equie para medio para fijar o sostener los tableros o anaqueles del armario que se recubre de una placa que puede servir de mesa, por ejemplo para alimentar al niño.

30

35

40

El armario se cierra por medio de puertas 6 y 7 al interior de las cuales se une una barra o toallero 8 (fig. 2) un lavabo, un recipiente 9 para jabón y pelvos etc.

Esto puede apreciarse claramente en la fig. 3.

45

Si el mueble de combinación no se utiliza, puede colocarse separadamente en dos paquetes que ocupen pequenísimo espacio, como se ilustra en las figs. 4 y 5. Las paredes laterales, pueden unirse con otras partes de la combinación, por medio de ganchos por ejemplo. Con preferencia se tendrán dos placas de mesa una encima de otra, de modo que la parte 10, se articule en un eje 11 perpendicular a la dirección longitudinal de la dirección de la cama y de este modo puede plegarse



50

sobre este eje en el plano de la placa 5:

55

La parte 10, puede luego descansar sobre la porción superior de las paredes laterales 1 ó sobre la barandilla de madera 4, combinada con ellas. De este modo se obtiene una superficie mayor para la mesa, condición muy conveniente cuando se cria un niño.

La fig. 3 presenta la parte superior de la mesa abierta.

60

Con preferencia se agraga a la parte superior 10 de la mesa, un reborde levantado 12 que puede plegarse hacia atrás. Por una parte este ofrece una protección para el niño, mientras que por otra puede colocarse un colchón pegado 13, entre las hojas 5 y 10 de la mesa, donde quedará invisible cuando estos se cierran (Fig 1).

Si se necesita, puede utilizarse una sabana de esponja de caucho con una cara superior suave y que forme parte de las hojas 5 y 10.

65

Es muy útil insertar una varilla 14 que puede encajarse en el tablero 10 de la mesa. Cuando esta varilla se saca, puede suspenderse de ella un extremo del baño 15, en tanto que el otro descansará sobre la portezuela 6 despues que esta se ha abierto en un ángulo de 180°.

70

Respecto a ésto, debe hacerse resaltar que un artículo de mueble combinado comprendiendo una mesa para fianzas de niños y un baño, se menciona en la patente 1,409 942 de E.E.U.U.. Si embargo en este mueble conocido de combinación, el método es diferente.

75

Si el baño se suspende entre la portezuela 6 y la barilla 14, es conveniente proveer por debajo del lecho y en el mismo ancho del mismo, un cajoncito que pueda sacarse. Entonces la portezuela abierta puede por ejemplo oprimirse contra un resorte saliente del borde lateral 17 del cajoncito o del mismo lecho y sostenerse de este modo. Como se ilustra en la fig. 3 el frente del cajoncito puede dejarse abierto y cerrarse mediante una trampa 18 que se dobla hacia arriba; tambien puede construirse el cajón con una pared vertical, en cuyo caso, sirve esta ultima para cerrar la abertura del cajón.

80

Como se ilustra en la fig. 6, el baño 15 puede colocarse en un espacio 19 previsto cerca del cabegal de la cama. Si la parte del pie de la misma, se hace de modo que pueda quitarse, entonces si el baño resulta de masiado pequeño para el niño en crecimiento, esta parte



120 constituyan las paredes laterales de un armario que forma una unidad integrante con el lecho o cama.

2ª.- Por mejoras según anterior reivindicación, consistente en que las secciones extendidas de las paredes laterales, se coloca una lamina o tablero por medio de una tapa del armario, en cuyo tablero se articula un eje perpendicular a la longitud de la cama, de suerte que después de plegar el segundo tablero hacia atrás sobre el eje al plano del primer tablero, el segundo viene a descansar sobre las paredes laterales del lecho.-

125 3ª.- Por mejora según anteriores reivindicaciones, consistente en que el segundo tablero que plegarse hacia atrás está provisto de un borde levantado, el cual asegura la formación de un espacio entre él y el primer tablero.-

4ª.- Por mejoras según anteriores reivindicaciones anteriores, consistente en que una varilla que puede encajarse, se dispone en la segunda Hoja o tablero.-

135 5ª.- Por mejoras según lo reivindicado en el punto 1º, en que se coloca un cajoncito cerca del lecho y dirigido formando ángulo recto con él.

6ª.- Por mejoras según lo reivindicado anteriormente consistente en que se prevé un espacio cerca de la cabecera del lecho para alojar un baño.-

140 7ª.- Por mejoras según lo reivindicado en el punto 1º, en el que una parte del pie del lecho puede quitarse con objeto de alargar el lecho, pudiendo quitarse una parte en la cabecera del lecho.-

8ª.- Por mejoras según lo reivindicado en los puntos 1º, 7ª u 8ª consistente en que las puertas del armario se equipan de dispositivos para fijarlas abierta en un ángulo de 90º.-

145 9ª.- Por: "UN MUEBLE PERFECCIONADO".-

La presente memoria consta de cinco hojas numeradas y mecanografiada y unas hojas de plano para su mejor comprensión.-

Madrid, 29 de Noviembre de 1.946.-

REGISTRO DE LA PATENTE

Alba



1946

14197

FIG. 1.

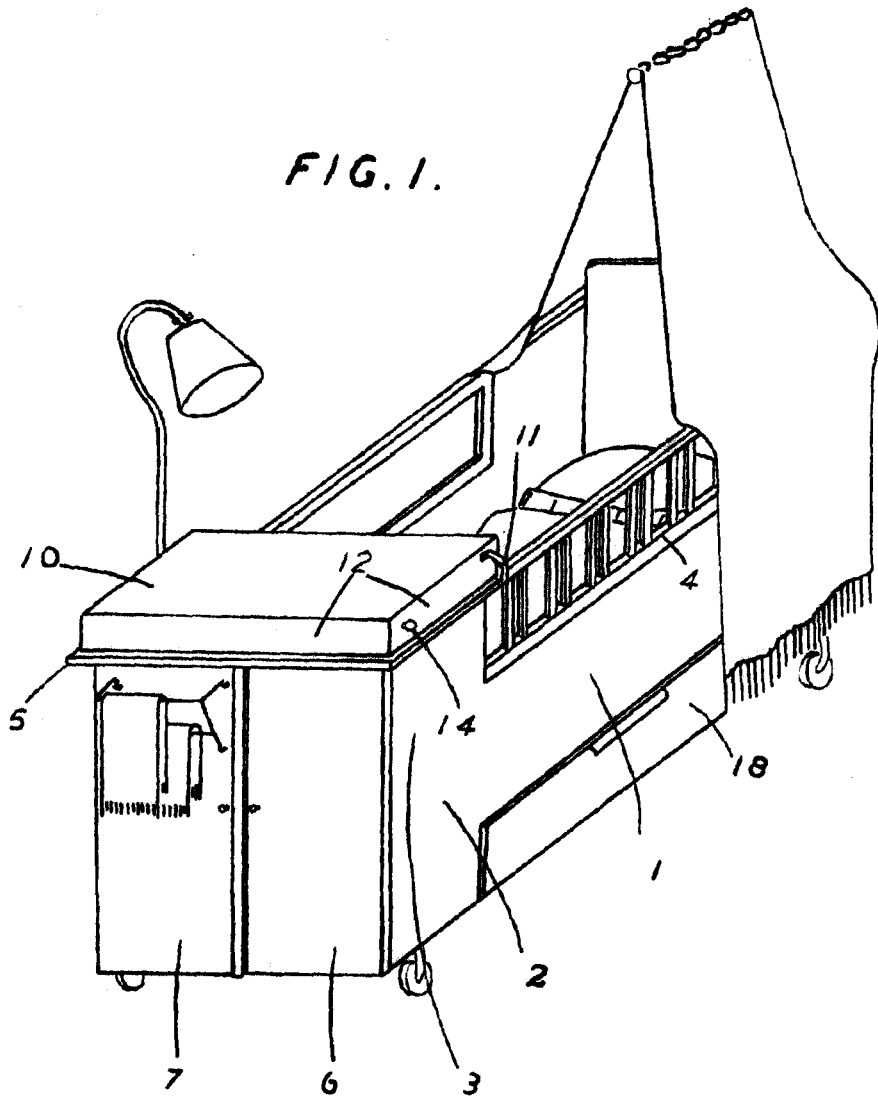
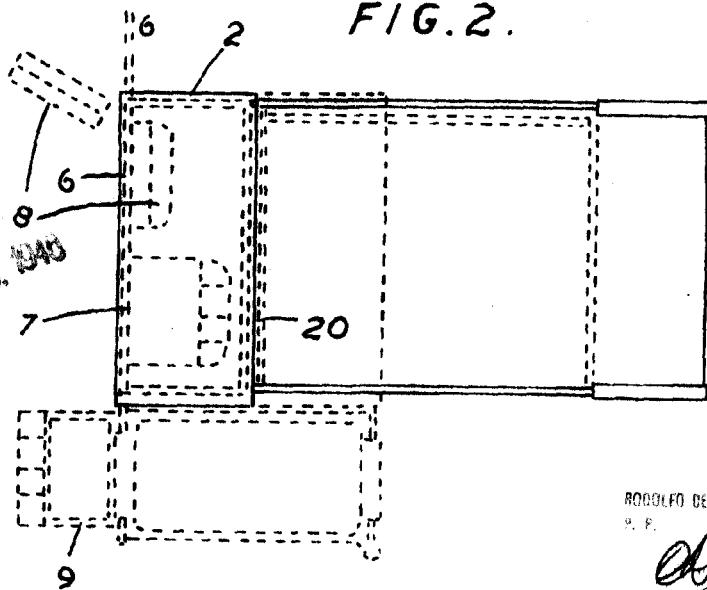


FIG. 2.



RODOLFO DE LA TORRE
S. P.

Handwritten signature

14197

FIG. 3.

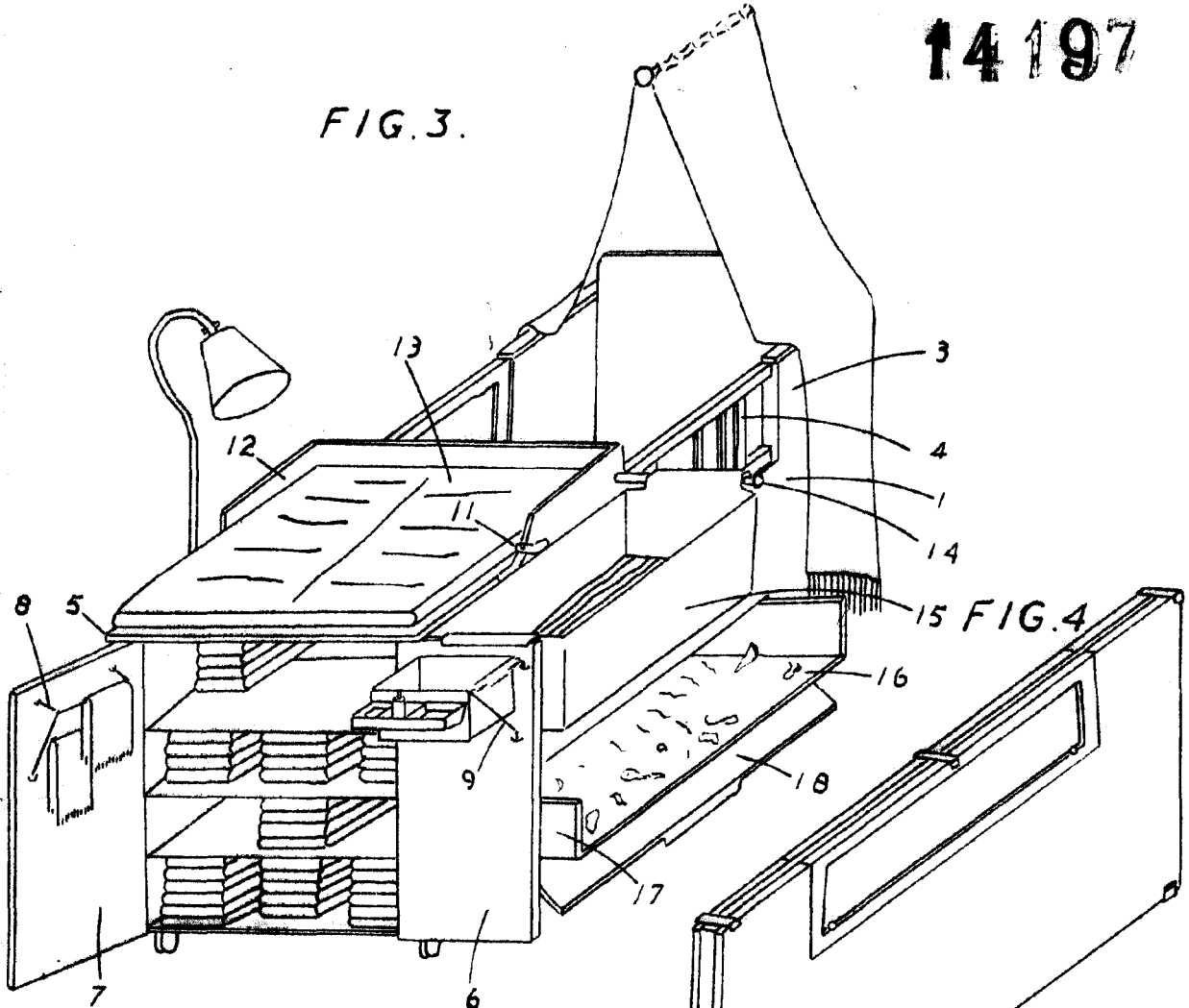


FIG. 5.

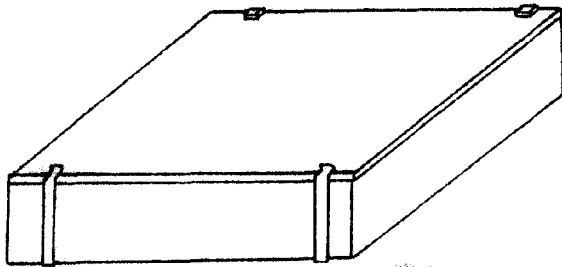


FIG. 6.

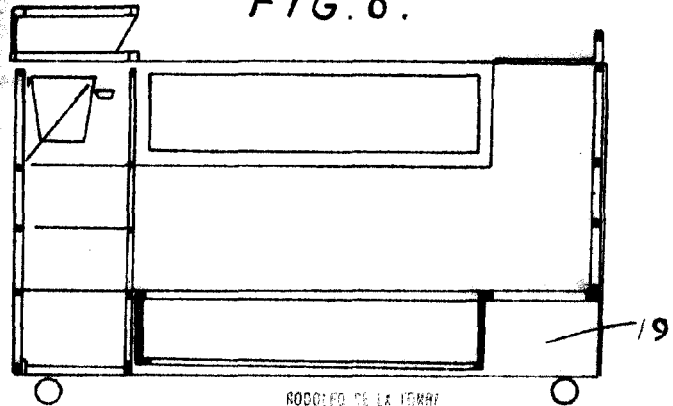
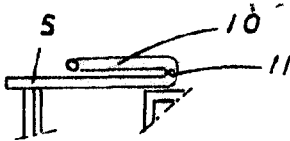


FIG. 7.



RODOLFO DE LA TORRE

P. P.

[Signature]