



MEMORIA DESCRIPTIVA

sobre:

"Rastrillo perfeccionado".

Solicitante: Don Máximo Gutierrez Muro, domiciliado en
BILBAO.

El presente invento se refiere a un rastrillo perfeccionado, consiguiéndose un aprovechamiento máximo de material, por la forma especial del corte de las pías, según se representa en el adjunto dibujo, a título de ejemplo no limitativo.

5.

Fig. 1 representa un corte transversal, Fig. 2 es una vista en perspectiva del rastrillo según la invención y Fig. 3 representa esta perspectiva en vista posterior del rastrillo.

10.

Según el modelo de utilidad que nos ocupa, se obtiene un troquel en una plancha de hierro o pletina 1 adecuada, formando el rastrillo que aparece en el dibujo con sus pías 2 en una sola operación dando al propio tiempo un revirado



especial a las púas, las cuales son de una extraordinaria
15. resistencia.

Finalmente se une el mango 3 por procedimiento de remache, o bien por soldadura autógena o eléctrica.

Para mayor claridad se detalla en el dibujo una muestra de pletina 1 en la que ván marcadas las secciones
20. que, realizadas por el troquel, forman el conjunto del rastrillo.

N O T A

Descrita suficientemente la naturaleza del invento, así como la manera de realizarlo en la práctica, debe hacerse
30. constar que las disposiciones anteriormente indicadas son susceptibles de modificaciones de detalle, en cuanto no altere su principio fundamental, siendo lo que constituye la esencia del referido invento y por lo que se solicita Modelo de Utilidad por 20 años en España: "Rastrillo perfeccionado";
35. caracterizándose por lo siguiente:

1ª.- Rastrillo perfeccionado, caracterizado porque se obtiene un troquel en una plancha de hierro o pletina adecuada, formando el rastrillo en una sola operación con sus
40. púas provistas de un revirado especial, prácticamente sin desperdicio de material.

2ª.- Rastrillo perfeccionado según reivindicación 1ª, caracterizándose porque la forma especial del revirado de las púas hace adquirir al rastrillo, con el menor espesor posible de chapa, la máxima resistencia.

3ª.- Rastrillo perfeccionado, según reivindicación 1ª, caracterizándose por terminarse el rastrillo por
45. la unión del mango, por remache, soldadura autógena o eléctrica.

14192



- 3 -

4^o.- Rastrillo perfeccionado; segun queda substancial-
50. mente descrito en la presente memoria e ilustrado en los
adjuntos dibujos.

Esta memoria consta de tres hojas escritas a máquina
por una sola cara.

Madrid, 27 de junio de 1946.

MAXIMO GUTIERREZ MURO.

Por Poder  MURRO

14192

FIG. 1

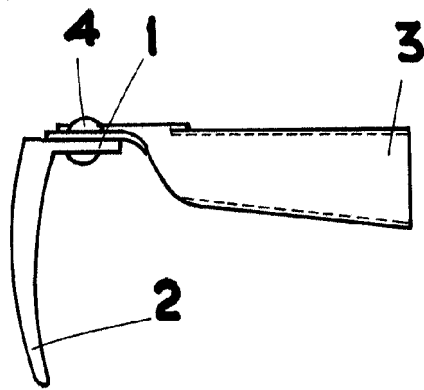


FIG. 2

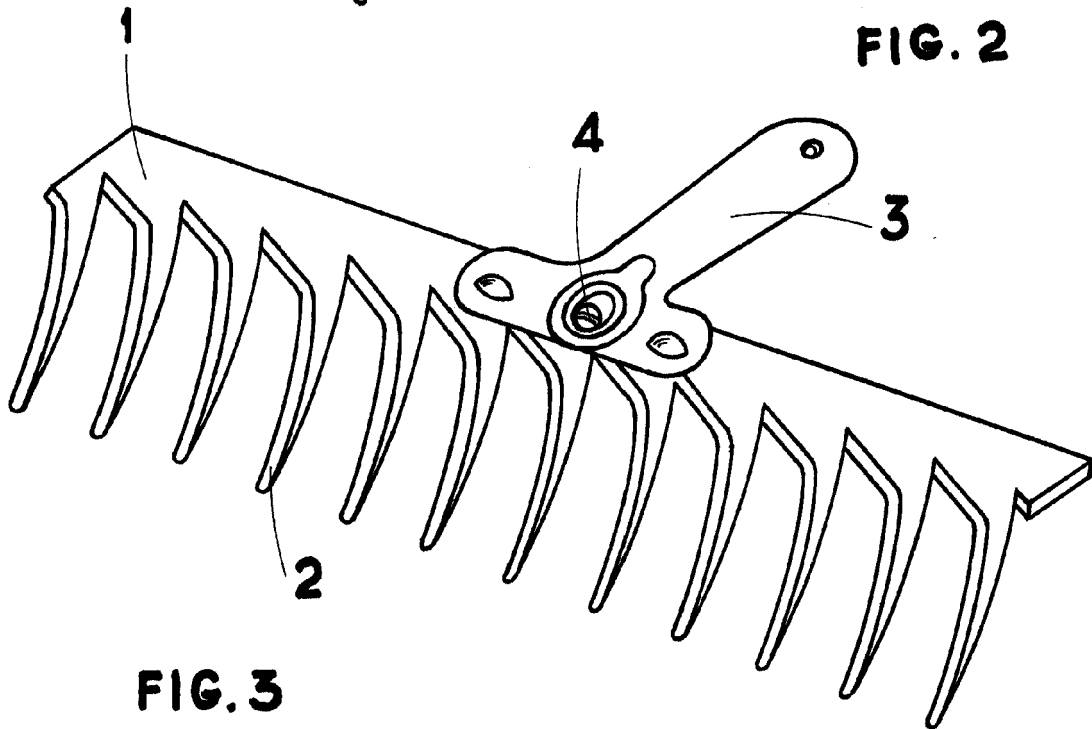
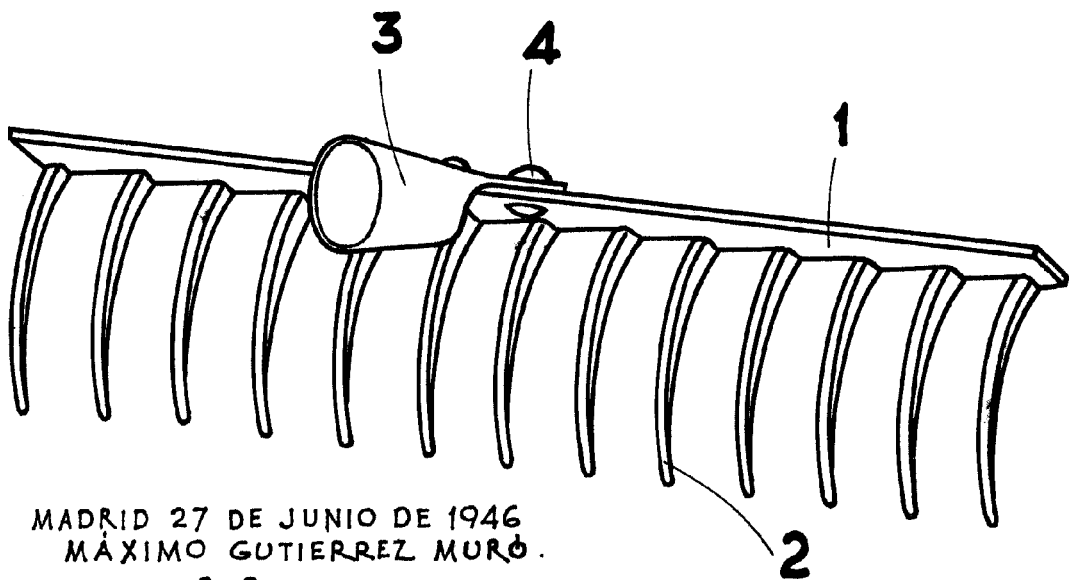


FIG. 3



MADRID 27 DE JUNIO DE 1946
MÁXIMO GUTIERREZ MUÑO.

P. P. *[Signature]* AGENT