

39

14191

MEMORIA DESCRIPTIVA
para solicitar
MODELO DE UTILIDAD
en
ESPAÑA
por VEINTE años

a nombre de Harold James HAYCOCK y Harold George
CARMICHAEL WILSON, los dos de nacionalidad británica, re-
sidentes: el 1º en 36, Broad Oaks Road, Solihull, cerca
de Birmingham, Warwickshire y el 2º en 54, Banbury Road,
Stratford-on-Avon, Warwickshire, ambos en INGLATERRA, por:
"UN MACHO PARA TERRAJAR".

=====:

El presente invento se refiere a los machos de fi-
letear, particularmente machos de gran precisión, como se
emplean para filetear o cortar rosas en taladros.

Como es bien sabido, en los machos de la clase a

operación de corte, pasa a lo largo del taladro interior 14 del macho, para salir por la abertura 13 o por el extremo del taladro 14.

5 En la mayor parte de su longitud, el macho está provisto de una rosca de hilo lleno 15 que se extiende de un extremo al otro de la guía 16.

10 En la guía han sido practicadas una pluralidad de incisiones 17, provistos de filos cortantes 18, adecuadamente levantados, mientras que el extremo delantero 19 de la guía 16 es igualmente retirado del filo cortante 18 de la incisión siguiente 17. El ángulo de las incisiones está dispuesto de tal manera que la virtud es dirigida hacia el interior del taladro 14 del macho tubular, en el cual sube.

15 Esta solicitud que, corresponde a la presentada en la Gran Bretaña en 24 de enero de 1946, bajo el número 2312, se sujeta a los beneficios del artículo 51 del vigente Estatuto de Propiedad Industrial.

- o - N O T A - o -

20 Los puntos que como característica de novedad se

presentan para que sean objeto de este Modelo de Utilidad en España por VEINTE años, son los siguientes:

5 1º - Un macho de filetear caracterizado por una porción que tiene un fileteado completo, apropiado a servir de estabilizador para dicho macho, una guía, formada en el extremo delantero del macho, y unos vaciados en la guía del macho, que forman los filos cortantes y se extienden a través de la guía hacia la porción fileteada de lleno del macho, sin atravesar, sin embargo, esta porción.

10 2º - Un macho de filetear, caracterizado por una porción que tiene un fileteado completo, apropiado a servir de estabilizador para dicho macho, una guía formada en el extremo delantero del macho, y unas ranuras espirales en la guía del macho, que forman los filos cortantes y se extienden a través de la guía hacia la porción fileteada de lleno del macho, sin atravesar sin embargo, esta porción.

15 3º - Un macho de filetear, caracterizado por una porción que tiene un fileteado completo apropiado a servir de estabilizador para dicho macho, una guía formada en el extremo delantero del macho, y unos vaciados en la guía del macho, que forman los filos cortantes y se extienden a través de la guía hacia la porción fileteada de lleno del macho sin atravesar sin embargo, esta porción y un taladro practicado en dicho macho, a través del cual pueden pasar las virutas y los lubricantes.

25 4º - Un macho para terrajar.

14191

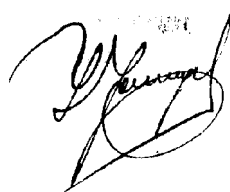
Tal y como se he descrito en la Memoria que antecede, representado en el dibujo que se acompaña y con los fines que se han especificado.

Esta Memoria consta de seis hojas escritas por una sola cara.

5

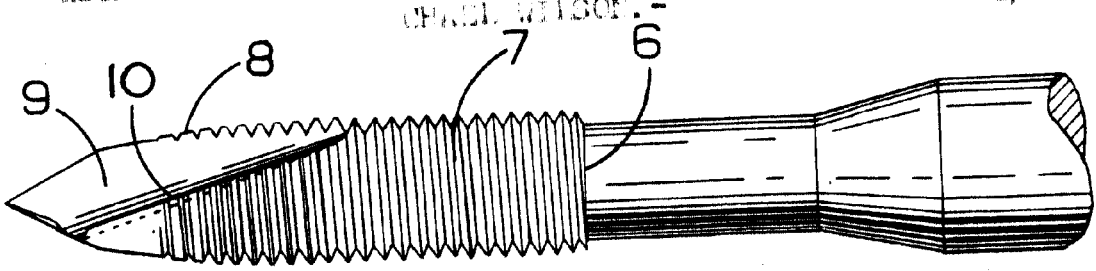
Madrid, 5 MAY 1947

P. A.



Ch/

- 6 -



14191

FIG. 1.

1491

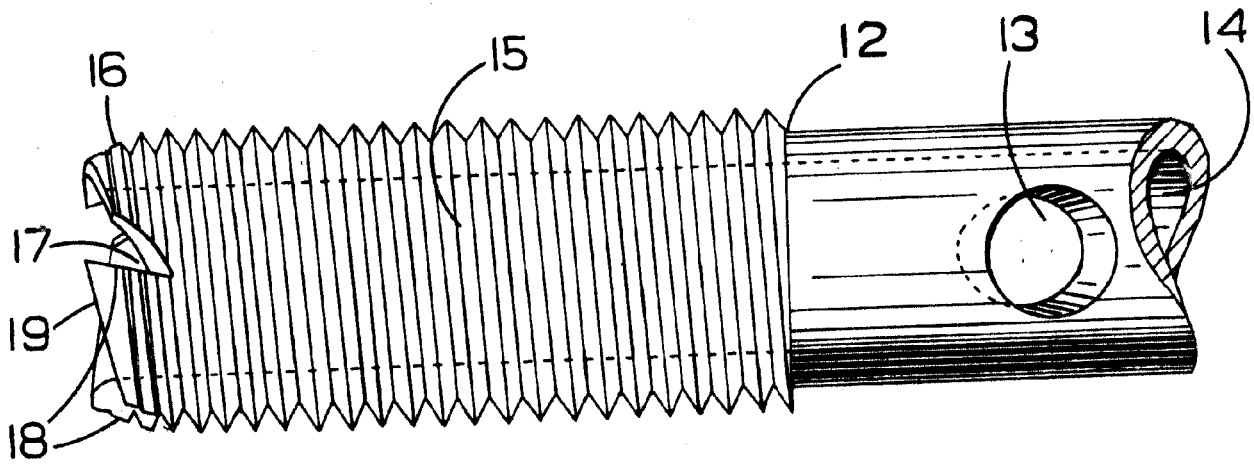


FIG. 2.

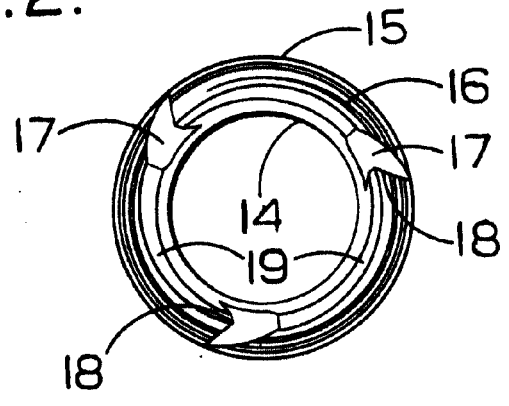


FIG. 3.