

14185

P.- 4688.-

15099-15100-Objekt I.-



1946

5 1946

MEMORIA DESCRIPTIVA

para solicitar

MODELO DE UTILIDAD

en

ESPAÑA

por VEINTE años

a nombre de PAUL ROHNER y FRANZ LEO STOFFEL, de nacionalidad suiza, residentes respectivamente, en Horn y Arbon, Suiza, por:

"UN PRECINTO DE GARANTIA QUE SE CIERRA A MANO".

El presente invento tiene por objeto un precinto de garantía que se cierra a mano y se distingue por estar constituido por debajo por la montura que recibe la marca del sello parcialmente en forma de una cámara hueca destinada a recibir órganos de detención, y además porque tiene en su fondo dos agujeros uno de los cuales sirve para introducir uno de los extremos que no puede ya retirarse del órgano flexible, al paso que el otro agujero que se encuentra en un plano paralelo al de la marca del sellado, está destinado a la introducción desde el lado en la cápsula y al anclaje en la misma de la espiga que se encuentra al otro extremo del órgano flexible, que está constituida en forma de un órgano que se engancha a los órganos de detención, una vez que se ha tirado de ella previamente a través del



objeto a precintar.

El objeto del invento se representa a título de ejemplo en el dibujo anexo:

5 La figura 1 es un corte vertical de la cápsula de precinto.

La figura 2 es una planta de dicha cápsula.

La figura 3 es un alzado de frente correspondiente.

La figura 4 es un alzado lateral del cuerpo de detención antes de su conformación definitiva.

10 La figura 5 es una planta correspondiente.

La figura 6 muestra los cuerpos de detención doblados en la cápsula de precinto.

La figura 7 muestra el órgano flexible.

15 La figura 8 es un corte del precinto terminado en estado precintado.

La figura 9 es un corte vertical de la cápsula de precinto abierta que muestra un segundo ejemplo de realización con todos los elementos correspondientes.

20 La figura 10 es una planta de la cápsula del precinto vacía.

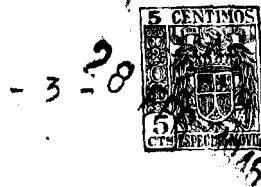
La figura 11 es un alzado de frente correspondiente.

La figura 12 es un alzado lateral de la espiga constituida en forma de cuerpo plano.

25 La figura 13 es una planta correspondiente.

La figura 14 es un corte vertical del cuerpo de detención inferior.

La figura 15 es una planta del cuerpo de detención inferior.



14185

En las figuras 1 a 3, 1 designa la cápsula de precinto, 2 un espacio hueco que llega aproximadamente hasta la mitad del fondo 3 de la cápsula y que está practicado en este fondo. Este espacio tiene además una segunda canal de entrada más estrecha que tiene la forma de un ensanchamiento 4. La abertura de entrada en el espacio hueco que está debajo de la pared de la cápsula se designa con 5 (figura 3). Las partes 4 y 5 dejan en el fondo de la cápsula de precinto una cavidad que se extiende en un plano paralelo al de la marca de sellado introducida 24 (figura 8).

El cuerpo de detención está constituido por dos cuerpos planos 7 y 8 de igual tamaño, de forma circular, que están unidos por la estrecha tira 9. El cuerpo plano que es de acero elástico tiene dos escotaduras 10 y 11 en forma de U, así como una lengüeta 12 que se eleva a partir de la escotadura 10 y una lengüeta 13 que descende de la escotadura 11. Además, dos orificios 14 y 15 se encuentran en la parte 8 y dos orificios 16 y 17 en la parte 7. Si se dobla la parte 8 sobre la tira 9 en el sentido de la flecha 18, los dos cuerpos planos vienen a colocarse encima de los pares de orificios 16 y 17 y la escotadura en U 10 viene también a coincidir con la escotadura 11.

La lengüeta elástica 13 viene a colocarse, por su parte inferior sobre la lengüeta elástica 12.

El órgano flexible está constituido por un hilo metálico único cuyos extremos están colocados en 20. El gancho 21, que se encuentra en dicho sitio es enfilado por abajo por el agujero 6 del fondo 3 de la cápsula 1 del precinto y luego se sujeta,



14185

por medio de los pares de orificios superpuestos 14, 15, 16, 17 sobre los cuerpos de retención doblados uno sobre otro 7, 8, 9. El órgano flexible 19 se enrolla en trenza inmediatamente detrás del gancho 21 y forma en su parte inferior, un lazo alargado 22
5 cuya longitud se calcula de manera que puede enfilarse en la lengüeta 12. El lazo 22 puede introducirse por la abertura de acceso 5 en la cámara 23 debajo del fondo 3 de la cápsula de predn- to 1, siendo la introducción facilitada por el ensanchamiento 4.

10 Cuando el cuerpo de detención 7, 8, 9, que se encuentra en la forma representada en la figura 6, se lleva a la cápsula con el órgano flexible 19, pasando por el agujero 6 que va sujeto al mismo, la arandela plana 24 (figura 8), que puede imprimirse, se coloca encima del cuerpo de detención y el borde de la cápsula se engasta. El borde engastado se designa por 25.

15 Se hace pasar el órgano flexible al través del objeto a precintar, que puede estar constituido por varias partes 28 a 31, y el lazo se lleva al través de la abertura de entrada 5 contra la lengüeta 12, un poco levantada por este hecho, estando también un poco levantada la segunda lengüeta 13. En cuanto
20 el lazo ha pasado del todo, la lengüeta 12 se rebate por su extremo en la abertura 22 de dicho lazo. Si se trata inversamente de retirar el lazo, éste se desplaza levantando la lengüeta 13 por encima de la lengüeta 12. Pero la lengüeta 13 se rebate inmediatamente hacia abajo, impidiendo así un movimiento de re-
25 troceso y funciona por tanto como órgano de detención, de manera que el lazo no puede bajarse de nuevo por la lengüeta 12 y no puede retirarse de la cápsula sin destruir el precinto.

En las figuras 9 a 15, 1 designa la cápsula de precinto, 2 la marca de sellado introducida, que está, por ejemplo,



14185

hecha en forma de un disco de cartón impreso, 3, una abertura de entrada perfilada por la espiga 5 constituida en forma de cuerpo plano sujeto sobre un órgano flexible, por ejemplo un hilo metálico 4 enrollado en forma de trenza, doblado por medio en el sentido de su longitud. Este cuerpo plano de sección rectangular está constituido por dos patas de hoja metálica congruentes que vienen a superponerse, que son solidarias en un extremo y que forman un pliegue 6. Además este cuerpo plano tiene una escotadura 7, así como dos ganchos elásticos 8 y 9 que se extienden en direcciones diferentes a partir de la escotadura. Hay también un agujero 10 en la espiga 5 y el medio doblado del hilo trenzado 4 viene a colocarse en dicho agujero.

Un ensanchamiento cilíndrico 11 de ranura marginal de fondo 12 se encuentra en el fondo de la cápsula de precinto 1. Un cuerpo de detención 13 está colocado en dicha ranura 12 y tiene un ensanchamiento en embudo que se extiende hacia lo alto. Además, un cuerpo de detención 16 que tiene una abertura en embudo 17 dirigida hacia abajo se encuentra en el fondo 15 de la cápsula de precinto 1. Este cuerpo de detención, que tiene dimensiones mucho mayores que el cuerpo de detención 13, ofrece un borde 18 curvado hacia abajo. Tiene también dos agujeros vecinos 19, 20 colocados en el mismo radio cerca de la periferia. El extremo doble en forma de gancho del hilo trenzado 4 se hace pasar al través de los dos agujeros.

Hay una escotadura 21 diametralmente opuesta a los agujeros en este cuerpo de detención y que viene a colocarse encima de la abertura de entrada perfilada 3 de la cápsula de precinto 1. También hay un agujero 23, diametralmente opuesto a la abertura de entrada 3 en la cápsula del precinto y este agujero 22



14185

5 corresponde al agujero 20 del cuerpo de detención 16, de manera que el extremo doble libre del hilo metálico 4 puede pasarse primero por los agujeros 22 y luego por los agujeros 20 y 19 y sujetarse al cuerpo de detención 16, formando lo en forma de gancho.

10 Los dos cuerpos de detención 13 y 16 que están dentro de la cápsula del precinto se disponen dirigidos uno hacia otro por sus ensanchamientos en embudos. La pequeña abertura del embudo superior hace saliente en el ensanchamiento 11 de la cápsula de precinto 1, al paso que, por la parte inferior, la pequeña abertura del embudo inferior 13 hace saliente hacia arriba. Los dos ensanchamientos en forma de embudo son por lo menos aproximadamente congruentes. Su separación vertical corresponde, teniendo en cuenta cierta tolerancia, al espesor del cuerpo plano 5. La abertura de entrada rectangular 21 situada en la cápsula del precinto tiene en el medio, arriba de los ensanchamientos en forma de cuellos 24 y 23 que permiten el paso del hilo metálico 4 que forma parcialmente saliente, y se sujeta a la espiga 5 al introducir esta espiga en la abertura de entrada.

15

20

25 Después de la introducción en la cápsula del precinto de los dos cuerpos de detención, uno de los cuales está provisto del hilo metálico que sostiene la espiga, se coloca al través de la cápsula, y después de poner la marca de sellado, los bordes de la cápsula de precinto se engranan de manera que ni la marca de sellado ni los cuerpos de detención puedan retirarse de la cápsula de manera no autorizada y sin destruir esta cápsula.

El precinto que puede cerrarse a mano se prepara



1946
14185

constituido principalmente en forma de un precinto de vagón
está ahora pronto a utilizarse por el hecho de que la espiga
puede hacerse pasar al través del objeto a precintarse e intro-
ducirse luego en la abertura de entrada 3. Las dos patas elás-
5 ticas 8 y 9 de la espiga 5 son primero comprimidas en la aber-
tura 3 para dilatarse luego bajo la acción de su elasticidad
después de haber pasado por los bordes de los embudos 14 y 17,
de manera que se ponen detrás de estos bordes de embudos si
se intenta de retirar la espiga hacia atrás y ofrecen una do-
10 ble seguridad contra esta retirada intempestiva.

---- N O T A ----

Los puntos que, como característica de novedad se
presentan para que sean objeto de este Modelo de Utilidad en
España, son los siguientes:

- 15 1º. Un precinto de garantía que se cierra a mano,
caracterizado por los puntos siguientes: el precinto está
constituido por debajo de la montura que recibe la marca del
sellado parcialmente en forma de una cámara hueca destinada
a recibir órganos de detención; tiene además en su fondo dos
25 agujeros uno de los cuales sirve para introducir uno de los
extremos que no puede ya retirarse del órgano flexible, al
paso que el otro agujero que está en un plano paralelo al de
la marca del precinto, está destinado a introducir desde el
lado en la cápsula y a anclar en ésta la espiga que se encuen-
29 tra al otro extremo del órgano flexible que está constituido
en forma de un órgano que se engancha a los órganos de deten-
ción, después de haberse pasado previamente al través del ob-



1946

14185

jeto a precintar.

5

2º. Un precinto de garantía que se cierra a mano, caracterizado por que la cápsula de precinto tiene un agujero de introducción perfilado para el órgano flexible a introducir al precintar.

3º. Un precinto de garantía que se cierra a mano, caracterizado por que el órgano flexible está constituido por un hilo metálico doblado en medio de su longitud y que está enrollado en trenza.

10

4º. Un precinto de garantía que se cierra a mano, caracterizado por que el dispositivo de detención que se encuentra en la cámara hueca está constituido en forma de una lengüeta elástica, y el órgano flexible está provisto de un lazo que puede enfilarse en la lengüeta flexible.

15

5º. Un precinto de garantía que se cierra a mano, caracterizado por que un cerrojo de detención elástico común que hace imposible que el lazo se escape de la lengüeta está previsto para la lengüeta que sirve de órgano de detención colocado en la cámara hueca y el lazo del órgano flexible enfilado en dicha lengüeta.

20

6º. Un precinto de garantía que se cierra a mano, caracterizado por que el cerrojo de detención está constituido en forma de una segunda lengüeta que viene a colocarse por su extremo sobre la primera lengüeta prevista como órgano que recibe el lazo del órgano flexible.

25

7º. Un precinto de garantía que se cierra a mano, caracterizado por que los órganos de detención están constituidos por dos cuerpos planos, que pueden doblarse uno sobre otro, unidos entre sí por una tira, cada una de los cuales



1946 14185

está provisto de una lengüeta que tiene un espacio hueco cerrado en forma de U estando las dos lengüetas dirigidas hacia el hueco cerrado en forma de U dirigidas hacia abajo y una hacia otra en el estado doblado del cuerpo plano.

5

8º. Un precinto de garantía que se cierra a mano, caracterizado por que el órgano flexible sujeto por un extremo en la cápsula de precinto y que sale de esta cápsula en el otro extremo tiene en este lugar una espiga constituida en forma de cuerpo plano que tiene dos ganchos elásticos que se extienden en direcciones diferentes, estando estos ganchos destinados a engancharse en órganos de detención cooperantes superpuestos que se encuentran en el interior hueco de la cápsula de precinto.

10

15

9º. Un precinto de garantía que se cierra a mano, caracterizado por que los cuerpos de detención superpuestos dejan un intervalo y tienen ensanchamientos en forma de embudo, estando dirigidas una hacia otra las pequeñas aberturas de estos embudos.

20

25

10º. Un precinto de garantía que se cierra a mano, caracterizado por que el fondo de la cápsula de precinto tiene un ensanchamiento cilíndrico para recibir el más pequeño cuerpo de detención inferior y el más grande cuerpo de detención superior que se apoya en el fondo de la cápsula de precinto, hace saliente parcialmente por su ensanchamiento en forma de embudo en el ensanchamiento cilíndrico de la cápsula de precinto.

11º. Un precinto de garantía que se cierra a mano, caracterizado por que el intervalo que queda entre los dos cuerpos de detención insertos corresponde al grueso de la es-



14185

1946

5 piga sujeta al órgano flexible.

12º. Un precinto de garantía que se cierra a mano, caracterizado por que el cuerpo plano que tiene la forma de espiga está constituido por dos patas de hoja metálica congruentes que vienen a superponerse y que se mantienen unidas por un dobléz dorsal.

13º. Un precinto de garantía que se cierra a mano.

10 Tal y como se ha descrito en la Memoria que antecede, ilustrado en los dibujos que se acompañan y para los fines que se han especificado.

Esta Memoria consta de diez hojas escritas a máquina por una sola cara.

Madrid a

5 DIC. 1946
P. A.

Alferto de Elzaburu

Por el Sr.

A handwritten signature in black ink, appearing to be "Alferto de Elzaburu".

14185

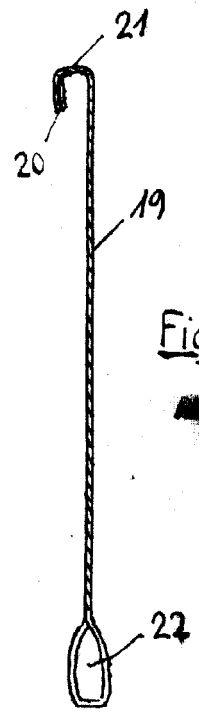
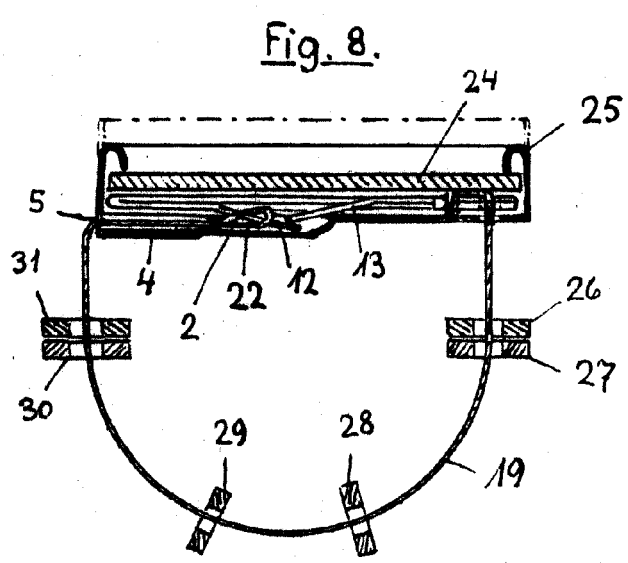
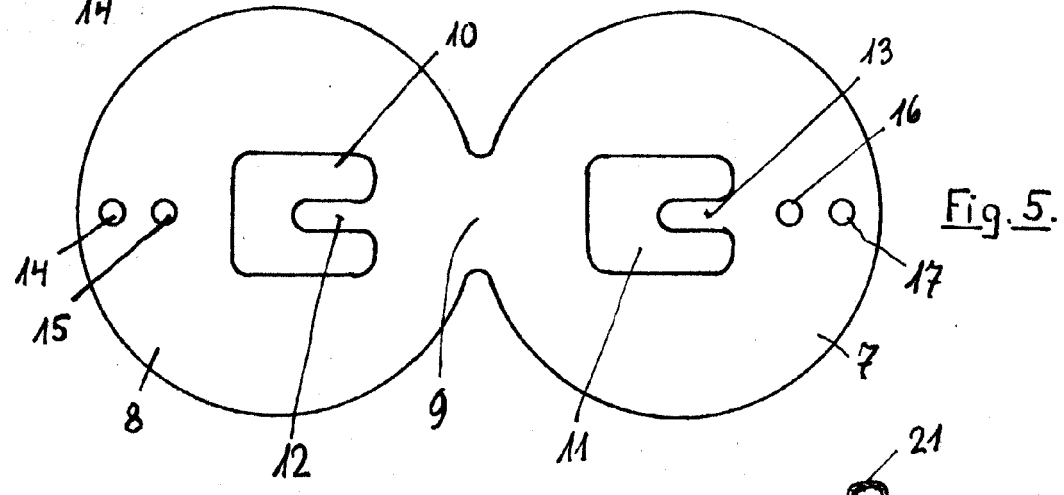
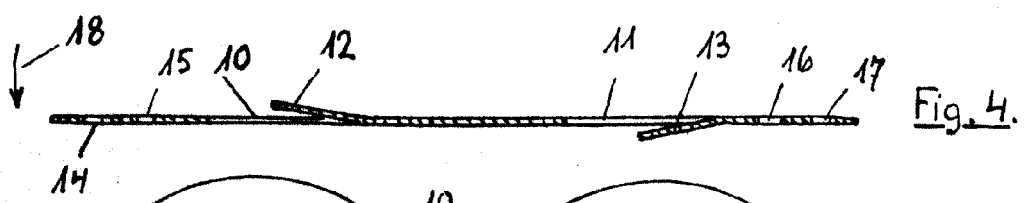
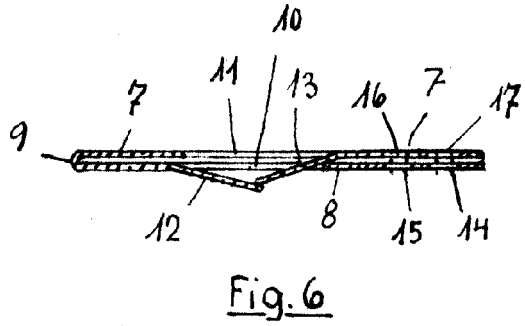
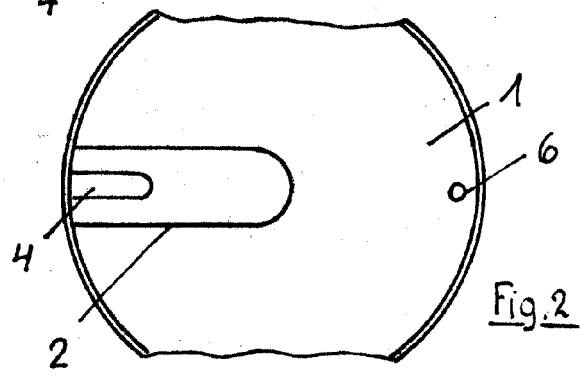
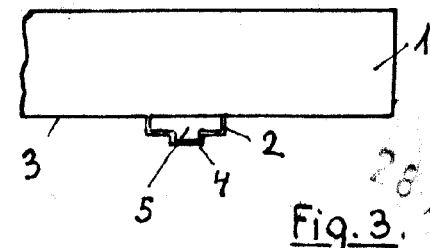
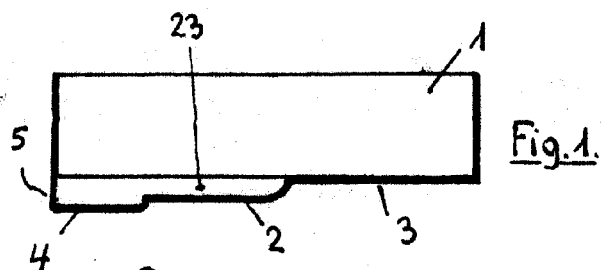
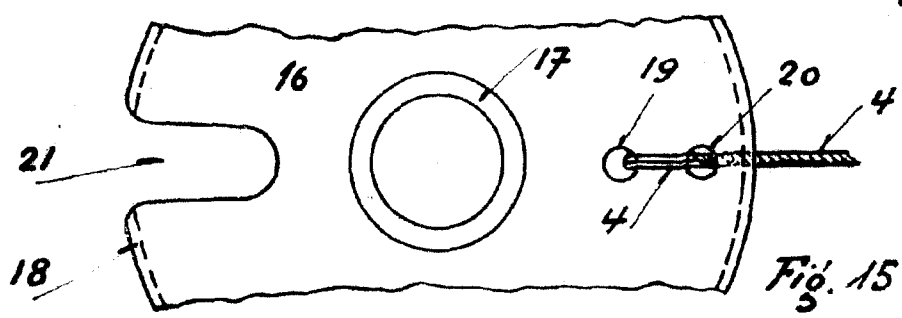
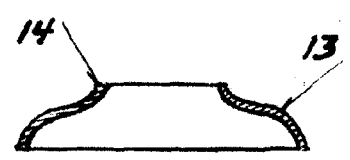
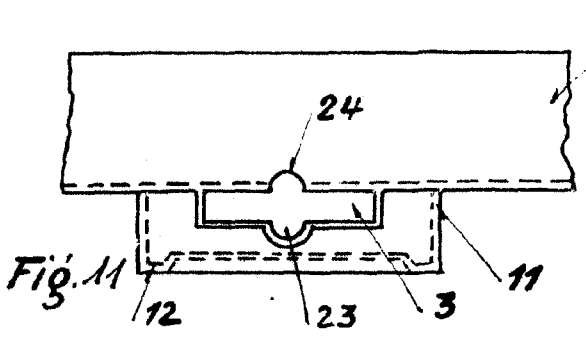
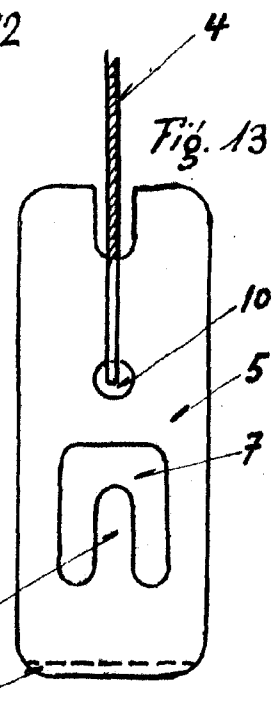
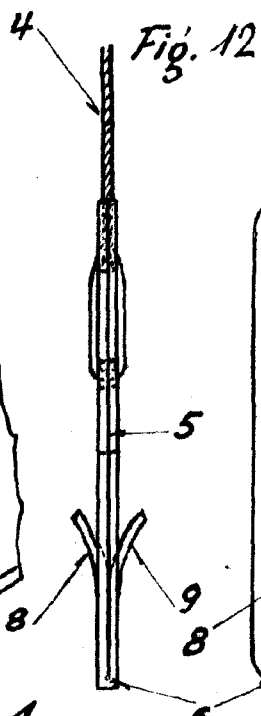
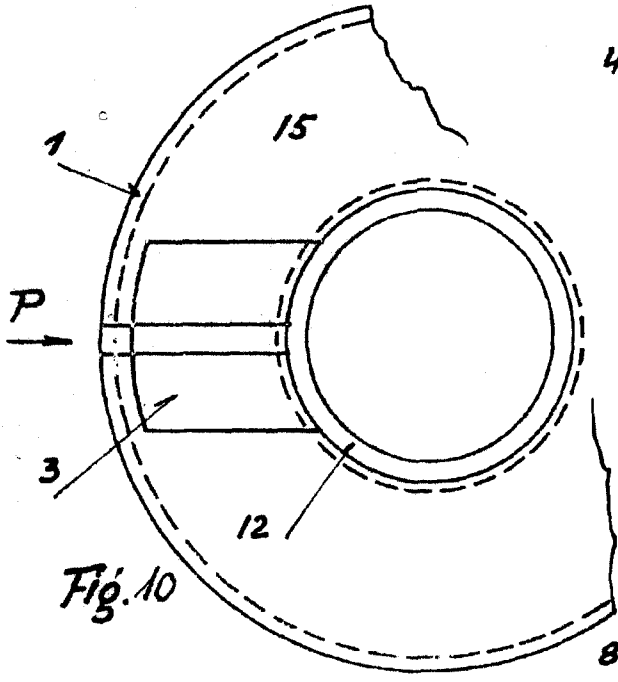
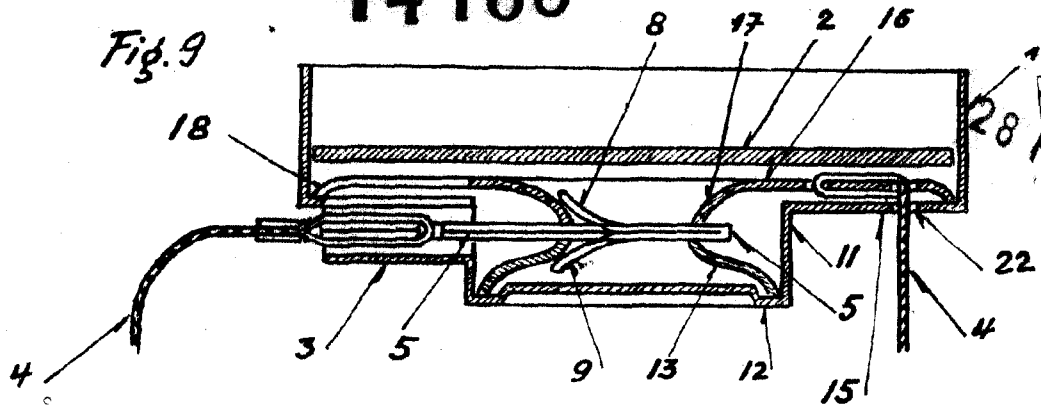


Fig. 7.

Handwritten signature and text, possibly a name and date, located below Fig. 7.

14 185



Alberto de Elzaburu
 Pat. 14185