



M E M O R I A D E S C R I P T I V A

correspondiente a un modelo de utilidad, por 20 años, a favor de Don José Cantavella Ferrer, residente en Barcelona por:
 "UN APARATO AUXILIAR DE CORRECCION DE PUNTERIA, APLICABLE A LAS ARMAS DE FUEGO, ESPECIALMENTE A LAS ESCOPETAS DE CAZA".

5. El inventor de este nuevo aparato corrector de puntería, de las armas de fuego, especialmente de las escopetas de caza, ha tenido en cuenta al ofrecerlo, no solamente la novedad que significa de por sí, sino también de introducir una importantísima mejora para la visión de los tiradores en general, solucionando de una manera rotunda los errores que se venían cometiendo en la puntería, debido, unos, a los movimientos rapidísimos que en determinadas ocasiones hay que efectuar por presentarse de improviso el objetivo de tiro, otras, por el nerviosismo de los tiradores, y, cuando no por la insuficiente eficacia de los puntos de mira conocidos hasta la fecha.

10. El síntesis, el aparato objeto de este modelo de utilidad representa una importante mejora sobre los dispositivos de puntería existentes, pues que mientras con éstos el campo de visión está supeditado siempre a una delimitada zona, con este nuevo aparato se capta perfectamente el blanco ya que obliga al tirador, de una forma casi automática, mirando a través del mismo, con dirección al punto de mira, situado en la parte an-

20. terior del cañon, a recoger la imagen en toda la dispersa zona de los perdigones, como se se tratase de proyectar dicha imagen por el visor de una máquina fotográfica moderna, al propio tiempo que, con dicho aparato se consigue evitar, que, por tener el arma colocada fuera de las leyes de tiro quede el objetivo al margen de la trayectoria de la carga, según la mayor o menor desviación que tenga el arma en el momento de efectuarse el disparo.



25. Con este nuevo aparato auxiliar de corrección de puntería se logra de una manera total eliminar no solamente las in correcciones en el tiro sino conseguir un blanco efectivo al propio tiempo que se evita el desperdiciar cartuchos que, a más de su valor económico representa la decepción del tirador al malograr el blanco. Por el contrario con el invento presente se consigue mejorar notablemente el concepto de la eficacia en el tiro de las armas en general y especialmente del de las escopetas.
- 30.
- 35.

A fin de dar una exacta idea del objeto sobre que recae la presente memoria, el plano adjunto muestra, solo a título de ejemplo, una forma de realización práctica del mismo, según la explicación que del mismo se hace a continuación.

40. La Fig. 1 representa al aparato de corrección de puntería visto de perfil, abrazaderas A y Puente o mirilla B:

La Fig. 2 representa dicho aparato visto de frente, observándose en el mismo el puente B, el campo de visión o mirilla C, visera del puente D y abrazaderas E.

45. En la Fig. 3 puede observarse el aparato de corrección montado en la extremidad posterior externa del cañon F cubriendo el punto de mira posterior del arma G.

50. La Fig. 4 está representada por la zona de visión comprendida entre el punto de mira G, el puente o mirilla B y el punto de mira exterior del cañon H.

El aparato auxiliar de corrección de puntería, objeto de este modelo de utilidad puede ser construido en chapa de zinc esmaltada o en cualquier otro metal o materia plástica, cristal o madera.

55.

El montaje en el arma de dicho aparato corrector de puntería puede hacerse bien aplicándolo fijo en la guía de los cañones, en la parte posterior externa, por medio de soldadura o tornillos o bien por medio de abrazaderas indicadas en los planos o por patillas que lo hagan desmontable.



60.

Una vez aplicado el aparato corrector de puntería bastará para obtener un buen blanco que el tirador dirija su visión por la mirilla o puente y encontrará reflejado a cualquier distancia el objetivo.

65.

Para ejecutar la puntería con cualquier arma, con este novísimo aparato corrector no se hace necesario verificar otros movimientos que los preventivos y usuales en estos casos, debiendo cuidar solamente que la arista del punto de mira coincida posiblemente en el centro del puente o mirilla para soslayar que los impactos se produzcan con mayor profusión a una extremidad u otra del objetivo, obteniéndose el batir por igual la zona deseada.

70.

Mientras que en los sistemas de puntería conocidos se obtenía hasta la fecha una falsa referencia del objetivo, con este nuevo aparato de corrección se logra delimitar las inexactitudes de la puntería y enmarcar el blanco totalmente, sin hacer posibles la desviación de los proyectiles, toda vez que el aparato, por sí mismo, ya refleja el infinito de probabilidades.

75.

80.

Este nuevo aparato de corrección de la puntería por sí mismo podría eliminar los medios usuales conocidos en la actualidad. Sin embargo se hacen compatibles por su aplicación combinada, no afectando a la estética.

85. En último termino la eficacia del nuevo corrector de puntería puede ser aplicado con carácter exclusivo, eliminando a los puntos de mira si así se desea y se obtendrán los mismos efectos expuestos.

90. La descripción precedente debe entenderse a título enunciativo y no limitado a la letra, y que en su conjunto y en sus partes está sometida a variaciones de forma y materiales que en nada afectan a la esencia del invento.

REIVINDICACIONES



18

46

1ª.-Un aparato auxiliar de corrección de puntería, aplicable a las armas de fuego, especialmente a las escopetas de caza, caracterizado por estar constituido esencialmente por un puente fijo a unas abrazaderas acoplables a los cañones del arma; cuyo puente coincide con el alcaza de tiro de manera que forma una ventana a través de la cual se hace la puntería.

95.

2ª.-El mismo aparato caracterizado por que la parte superior del puente puede llevar en la parte superior uno o más salientes o biseras para evitar reflejos sobre la superficie del alza o punto inicial de mira.

100.

3ª.-El mismo aparato, caracterizado por que las abrazaderas pueden llevar dispositivos o elementos para su montaje sobre los cañones, o ser sustituidas por otros medios de sujeción.

105.

4ª.-El mismo aparato caracterizado por que el puente puede ser construido en metales, maderas, pastas o resinas u otras materias que resulten de aplicación.

110.

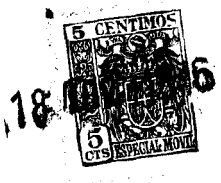
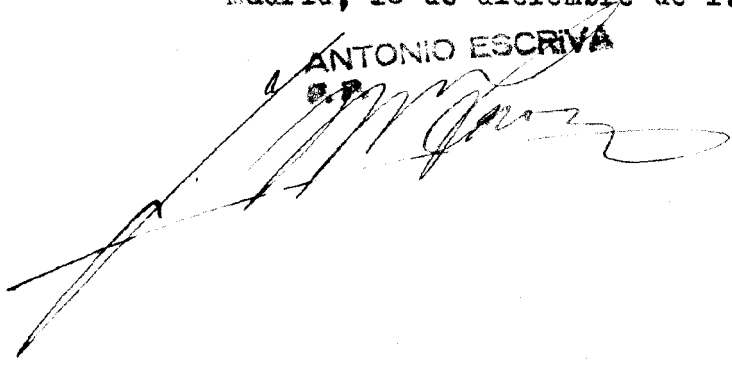
5ª.-"UN APARATO AUXILIAR DE CORRECCION DE PUNTERIA, APLICABLE A LAS ARMAS DE FUEGO, ESPECIALMENTE A LAS ESCOPETAS DE CAZA", tal y como queda descrito y reivindicado y muestra el plano adjunto.

14182

La presente memoria consta de cinco hojas, foliadas y escritas a máquina por una sola de sus caras y componiendo un total de ciento catorce líneas incluidas éstas.

Madrid, 18 de diciembre de 1.946

ANTONIO ESCRIBA



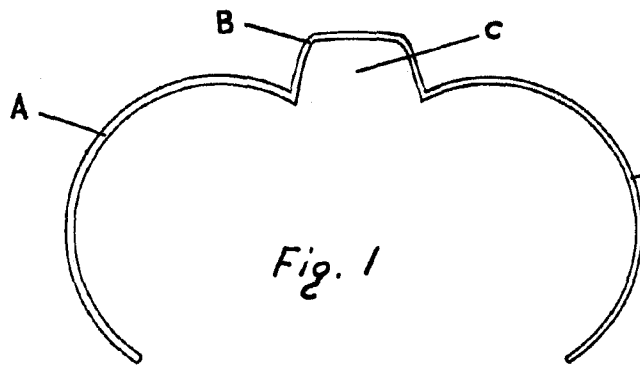


Fig. 1

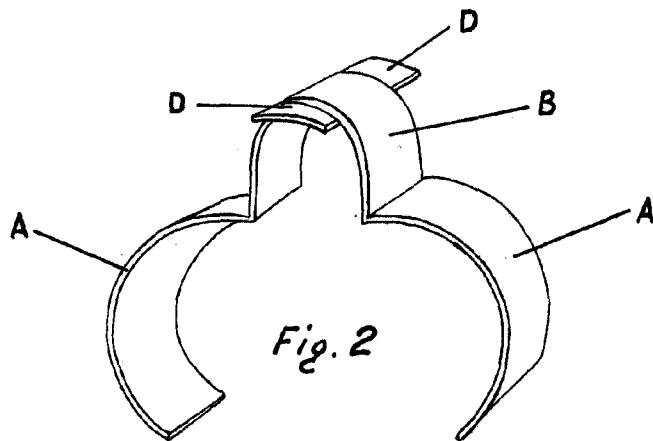


Fig. 2

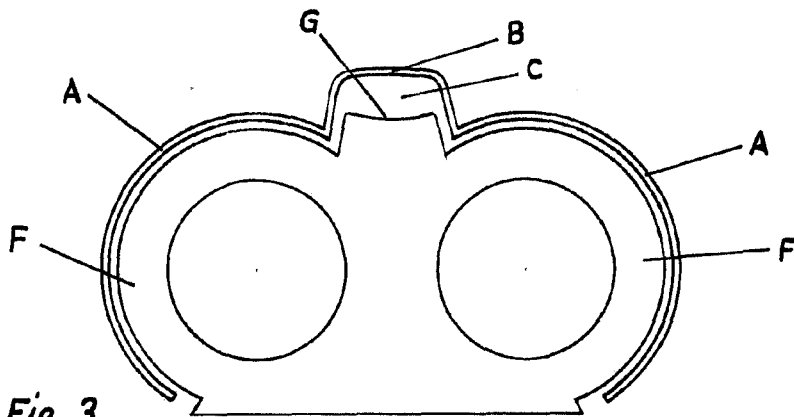


Fig. 3

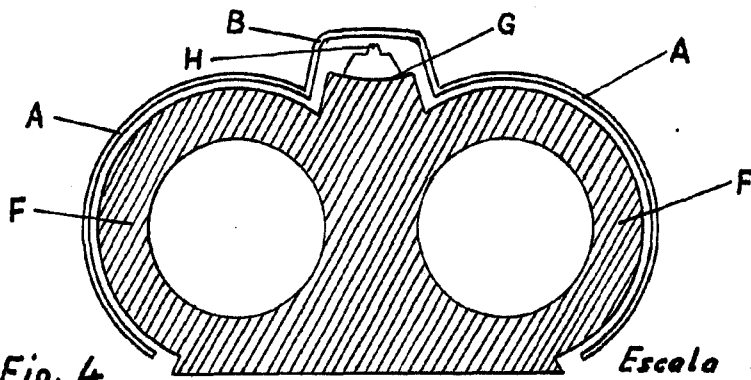


Fig. 4

Escala variable

Madrid, 18 de Diciembre de 1946

ANTONIO ESCRIBA