

14175

14175

MEMORIA DESCRIPTIVA

que se acompaña

a la solicitud de

UN MODELO DE UTILIDAD POR VEINTE AÑOS EN ESPAÑA

a favor de

DON DOMINGO DE BARBERA BONET, domiciliado en REUS

(Tarragona) C/Rindomb. n.º 22.

por

UN NUEVO MODELO DE PERCHA PARA ROPA.

Inventor: el solicitante, de nacionalidad española.

5

La invención a que se refiere la presente memoria, constituye una novedad industrial con características y ventajas que la hacen merecedora del privilegio de explotación exclusiva que por ella se solicita, de acuerdo con las prescripciones del estatuto vigente de la Propiedad Industrial, de 26 de julio de 1.929, texto refundido, publicado en 30 de abril de 1.930.

10

La finalidad que ha perseguido el inventor con la realización de la idea que vamos a describir en el curso de la presente memoria, es la de dotar al mercado y al público en general, de un nuevo modelo de percha destinado a colgar en ella toda clase de prendas de vestir y otros objetos de uso.

15

Las características e innegables ventajas de la percha por la cual se solicita el presente privilegio de Modelo de Utilidad, la harán preferible a todas las conocidas hasta la fecha, como se deduce de la enumeración de ventajas que se expondrá más adelante.

20

En los dibujos adjuntos se ha representado una vista en perspectiva de la percha objeto de la presente memoria, habiéndose señalado con letras las diferentes piezas esenciales que forman el conjunto de la percha.

25

Dichas piezas son las siguientes:

30

La letra A representa el gancho de suspensión destinado a colgar por medio de él la percha a los ganchos o barras existentes habitualmente en toda clase de percheros. Dicho gancho presenta la novedad de estar hecho íntegramente de madera, sin intervención de varillas de metal de ningún género, teniendo, en virtud de su forma especial de cilindro torneado, una resistencia igual o mayor que la que presentaría en el caso de ser metálico, con la gran ventaja que supone el aspecto indudablemente más estético que le dá el hecho de ser de madera. Se ha señalado con la letra B la ranura por donde se introducirá la barra o gancho del perchero en donde hayon de guardarse las prendas que sujete la percha.

35

La letra C, representa los dos brazos de la percha cuya misión, como se deduce fácilmente, es la de sujetar los hombros de las prendas que se deseen colgar de la percha. Estos brazos presentan la novedad de ser planos y considerablemente más anchos en los extremos que en la parte interior, con lo cual se consigue adaptarlos, casi exactamente, a la forma de todo género de prendas. Es necesario hacer constar que en el caso de que se desee fabricar una percha que por su gran calidad merezca considerarse como de lujo, podrá proveerse a los brazos citados de un almohadillado forrado o tapizado, de tal modo que las prendas no reposen sobre la madera que pudiere formarlas, sino que lo hagan sobre el almohadillado que evitará este peligro.

40

45

50

La letra D, representa las dos varillas movibles dispuestas bajo los brazos de la percha y sujetas a ellos por medio del dispositivo representado en la figura segunda, que detallaremos a continuación. Como decimos, dichas varillas D son movibles y en número de dos, con objeto de que los pantalones o faldas que cuelguen de ellas no adquieran el doble pronunciado que les produce la percha no teniendo más que una sola varilla, y además el hecho de ser movibles facilita extraordinariamente la operación de descolgar las prendas. Debe hacerse constar que las dos varillas citadas podrán emplearse también para colgar dos prendas en lugar de una, si así se desea, y asimismo diremos que ambas varillas pueden ser sustituidas por una de mayor diámetro de sección, con lo cual se conseguirá evitar el doble pronunciado a que se ha hecho referencia más arriba.

55

60

65

Hemos hecho referencia más arriba a la figura 2ª, diciendo que representa un detalle de como se consigue la unión de las varillas D a los brazos de la percha, de tal modo que esta unión permita un libre juego de las varillas haciendo que éstas sean giratorias. La unión aludida se consigue median

70

te los taquitos de madera K, provistos de un orificio 2 de mayor diámetro que el que tienen las varillas D. En los extremos de dichas varilla se ha sujetado, por medio de un clavo 5, una arandela libre 4, destinada a ser encajada a presión en el orificio que hemos indicado con el número 2. Colocadas las varillas del modo indicado, se advierte claramente que su unión al cuerpo de la percha será perfecta y sólida y al mismo tiempo permite a las varillas una absoluta movilidad en el sentido de giro.

75

Una varilla sujeta por el mismo procedimiento que las varillas que se han señalado con la letra D, es la que se representa en el dibujo con la letra E. La misión de esta varilla móvil es la de proveer a la percha de un dispositivo apropiado para colgar en él pequeñas prendas, como pueden ser por ejemplo corbatas, ligas, etc.

80

Se ha representado con la letra F una especie de picotillo que servirá continuando la cavidad G, para guardar pequeños objetos, como por ejemplo, gemelos de cuellos y puños, alfileres de corbata, etc.

85

El listón saliente H que también puede ponerse en número de dos, tiene o tienen la finalidad de proveer a la percha de otro dispositivo para colgar cualquier prenda pequeña, como pueden ser por ejemplo, cuellos, tirantes, cinturones, etc. y para impedir que éstos se escurran se ha dotado el extremo del listón citado, de una cabeza como puede verse en los dibujos adjuntos.

90

Con la letra I se ha representado un pivote saliente, colocado en posición vertical en la parte posterior de la percha, cuya misión es la de servir de enganche a aquellas prendas que llevan tirilla en el cuello, como abrigo, americanas y otras prendas, logrando con este dispositivo mantener bien adaptado el cuello de la prenda. Hemos de hacer notar que el pivote citado I, a pesar de su gran sencillez, es de mucha utilidad, ya que evita, de un modo perfecto y seguro,

95

100

el que se exigen las prendas.

105

La letra J representa una prolongación del pivote I, que sale por la parte inferior de la percha, del modo que claramente se representa en el dibujo, en el cual puede verse, que se ha provisto al pivote saliente citado de una muesca con objeto de permitir en él la sujeción de algún objeto de uso, como puede ser, por ejemplo, un reloj de pulsera.

110

Semejantes a este gancho que hemos descrito y señalado con la letra J, se han dispuesto salientes de cada uno de los cuatro tacos que sujetan las varillas D, otros tantos ganchos M, que servirán gracias a la muesca que llevan en su extremo, para colgar en ellos todos aquellos objetos que se deseen y especialmente aquellas prendas de señora que lleven hombreras.

115

En el taco cilíndrico posterior O y a derecha e izquierda del pivote saliente que se ha señalado con la letra I se han practicado dos orificios que tienen por misión dar cabida a otras tantas bolas de naftalina con objeto de que su aroma, rodeando constantemente a la percha, impida la vida a los insectos que constantemente molestan las prendas de vestir y que son con razón la pesadilla de las amas de casa.

120

Ya se ha hecho referencia a la parte trasera central de la percha señalada con la letra O, cuya forma característica permite que se adapta a ella perfectamente el cuello de las americanas o abrigos que se cuelguen en la percha, evitándose arrugas y deformaciones de todo género.

125

130

Con la descripción de los dibujos que antecede y la explicación que se ha dado de la misión de cada una de las piezas descritas, se comprende fácilmente el objeto que se ha perseguido con la fabricación de la percha que se trata de patentar, cuyo funcionamiento por lo lógico y sencillo no mencionaremos en la presente memoria, ya que será así como el uso que se haga de la percha, los acostumbrados y sabido en esta clase de objetos.

135

Las ventajas que la percha descrita tiene sobre todas las hasta ahora conocidas, pueden deducirse de la descripción que antecede, y por ella se verá que los múltiples usos para los que está capacitada la percha que nos ocupa, reportarán a los usuarios de la misma la gran ventaja de poder guardar

140

en una sola percha todas las prendas de vestir que se deseen, ya que así lo permitirán los numerosos dispositivos de cuelgue que lleva la percha. Los materiales de que será fabricada la percha objeto de esta memoria podrán ser todos aquellos que la práctica y la conveniencia particular de cada caso aconsejen, si bien preferiblemente irá construida en casi todas

145

sus piezas de madera, por ser éste el material más apropiado, pero claro es que si la experiencia muestra como más conveniente para utilizarlo total o parcialmente, cualquier otro material, como puede ser por ejemplo, la baquelita, hierro, etc., podrán utilizarse éstos en la construcción.

150

Hecha la descripción precedente es preciso añadir que los detalles de realización de la idea expuesta, pueden variar, sin que por ello cambie la esencia de la invención, que es la que se desprende de los párrafos que anteceden y la que se reivindica en la siguiente

155

N O T A

En resumen, el Modelo de Utilidad, cuyo registro se solicita, recaerá sobre las reivindicaciones siguientes:

160

1ª - Un nuevo modelo de percha para ropa, caracterizado porque consta esencialmente, de un cuerpo central del cual sale por la parte superior, un gancho cilíndrico torneado, que es el destinado a colgar la percha, y de ambos laterales parten los brazos cuya misión es la de dar reposo a

165

los hombros de las prendas que se quieran colgar, pudiendo llevar estos brazos un almohadillado que haga este reposo menos perjudicial para la prenda, pues evitaría el peligro de que ésta adquiriera pliegues por efecto de los bordes de los

brazos.

170

2º - Un nuevo modelo de percha para ropa, según la reivindicación primera, caracterizado por que del cuerpo central al que se ha hecho referencia en dicha reivindicación, salen dos tacos de madera destinados a sujetar una varilla móvil que también podrá ir en número de dos y que servirá para colgar en élla pequeñas prendas, estando provista la percha igualmente de una cavidad resguardada por un balconcillo, en cuyo espacio pueden guardarse pequeños objetos, llevando también la percha dos pivotes situados en la parte posterior del cuerpo central de la percha, destinados a colgar en éellos, por medio de la tirilla del cuello las prendas que se deseen y en el pivote inferior de los dos citados así como de los otros cuatro semejantes que parten de los extremos de los brazos de la percha, aquellos objetos o prendas que se deseen colgar, llevando también la percha uno o dos listones salientes en la parte delantera para colgar así mismo pequeñas prendas, los cuales quedarán sujetos a los salientes citados gracias a la cabeza de que se ha provisto a éstos.

175

180

185

190

195

3º - Un nuevo modelo de percha para ropa, según las reivindicaciones anteriores, caracterizado porque del extremo inferior de los brazos de dicha percha parten dos varillas giratorias destinadas a colgar de éllas prendas como faldas y pantalones, pudiendo ser sustituidas estas dos varillas por una de mayor diámetro, yendo en todo caso sujetas por medio de un dispositivo consistente en incrustar en los tacos de madera de los extremos unas arandelas metálicas a las cuales van sujetas las varillas por medio de un clavo.

200

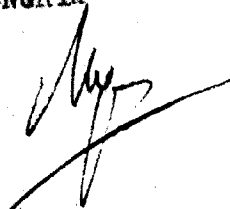
4º - Se reivindica, por último, como objeto sobre el que ha de recaer el Modelo de Utilidad cuyo registro se solicita, "UN NUEVO MODELO DE PERCHA PARA ROPA".

Todo conforme queda descrito en la presente memoria, que
conste de ocho paginas escritas a máquina y dibujos que se
acompañan.

205

Madrid 17 de diciembre de 1.946

ALFONSO UNGRIA



14175

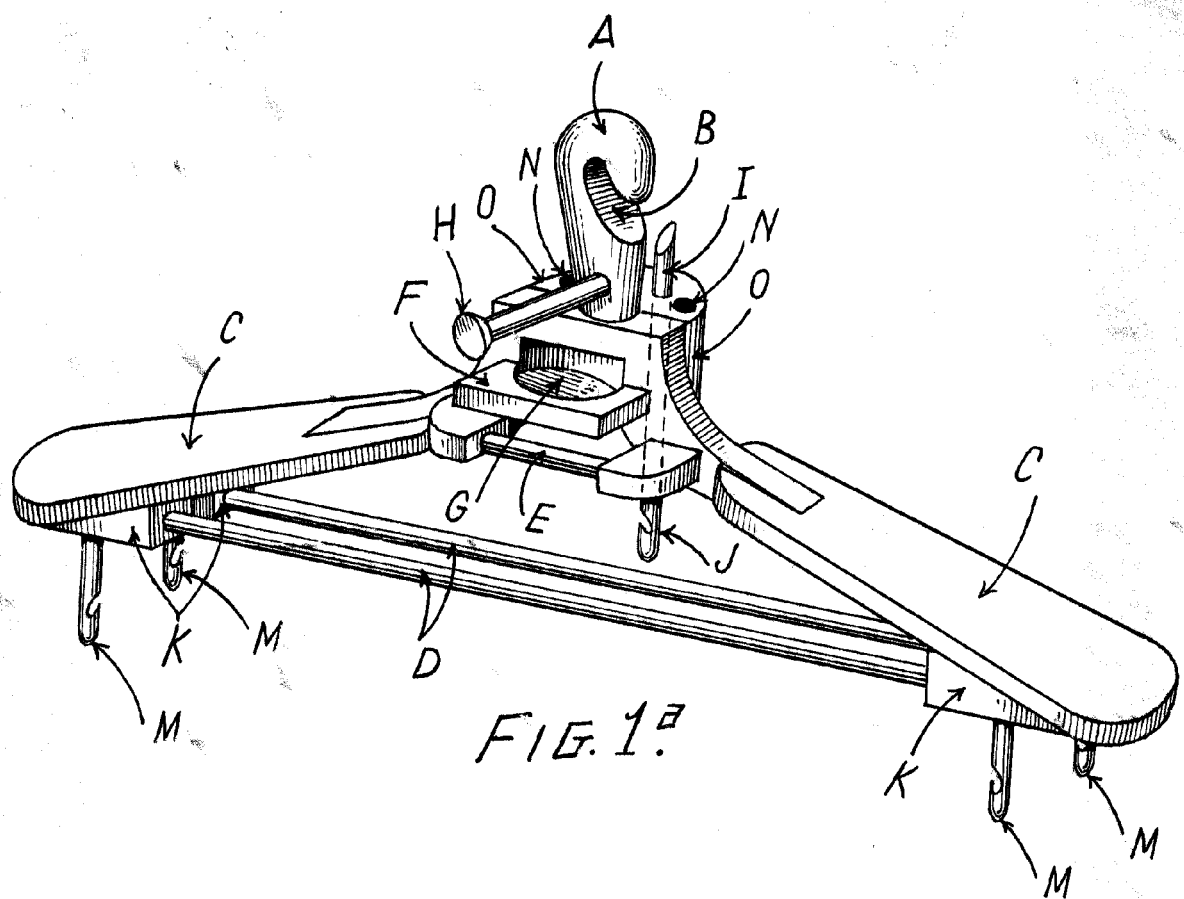


FIG. 1.

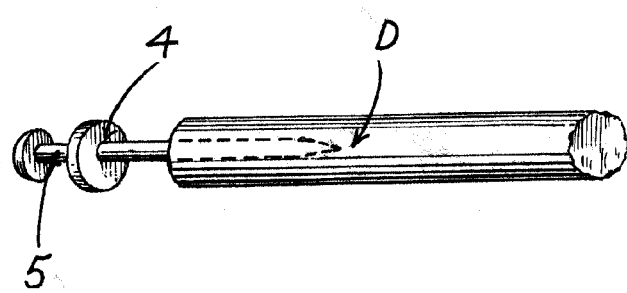
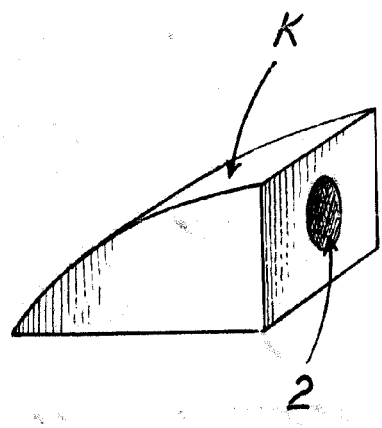


FIG. 2.

ESCALA VARIABLE
MADRID, 17 DE Diciembre DE 1946
ALFONSO URRUTIA