

MODELO DE UTILIDAD
por VEINTE años
en ESPAÑA

solicitado a favor de DON ANGEL GUTIERREZ SOLIS, de nacionalidad española, residente en OVIEDO, Calle de Fray Ceferino nº. 32,

por

" APLICUES DE ENGANCHE PARA LITERAS METALICAS
DESMONTABLES ".
.....

MEMORIA DESCRIPTIVA

El Modelo de Utilidad a que se refiere la presente Memoria Descriptiva, está destinada a garantizar la explotación y la propiedad exclusivas, en España y sus colonias de un nuevo sistema de apliques de enganche para literas

5 metálicas desmontables.

La característica esencial de este modelo de literas desmontables es lo que le diferencia de otros sistemas existentes hasta la fecha y se refiere especialmente a la forma de acoplamiento del bastidor del somier a los marcos que constituyen la cabecera y pies del conjunto. La sencillez y la firmeza de su adaptación constituyen ventajas suficientes que influyen no solamente en la duración del juego de literas sino también en su coste industrial, lo que es justificación bastante para la presente solicitud de registro.

10 Para mejor comprensión de la descripción y solamente a título de ejemplo, se adjunta una hoja de dibujos en la que, en la fig. 1, se presenta un detalle del acoplamiento del bastidor del somier a un barrote o pata del marco de cabecera o pies; y en la fig. 2, se ofrece una perspectiva de un conjunto formado por dos literas montadas superpuestas sobre dos marcos.

20 El juego de literas (fig. 2), está constituido por dos bastidores rectangulares -1-1'-, en cada uno de los cuales va montado la correspondiente tela metálica que constituye el somier, los cuales dos bastidores se acoplan por sus cuatro ángulos en unos alojamientos o enganches especiales que, en lugar apropiado, les presentan dos marcos rectangulares de tres lados -2-2'- que constituyen la cabecera y los pies del conjunto.

30 Según se puede apreciar en la fig. 1, tanto el bastidor del somier como el marco de cabecera (por ejemplo) están formados por ángulos de hierro debidamente doblado para darles la forma necesaria.

35 En lugar conveniente en altura y en el interior del ángulo vertical que forma una de las cuatro patas -2-

del conjunto, va dispuesto el enganche del bastidor
-1-, en forma tal como se describe: una plancha metá-
lica -3- doblada en ángulo, sirve de tope a la arista
inferior del ángulo metálico de dicho bastidor -1-, que,
40 al montarse, descansa sobre ella. Este montaje resulta
asegurado por otra plancha -4-, también angular, que
excede en altura por la parte superior a la plancha -3-
y que se adosa, junto con ella, al ángulo vertical de
la pata por medio de dos remaches -5- en cada plano del
45 diedro formado. La rigidez de este acoplamiento se com-
pleta por medio de un tirante de pletina -6-, acoplado
en el bastidor del somier por medio de un remache -7-
que le permite un movimiento de giro, y del cual tiran-
te, la extremidad inferior, muestra un orificio en el
50 que entrará más o menos ajustado un clavillo o pivote
-8- dispuesto en la pata -2-, sobresaliendo hacia el
interior.

El enlace de este pivote -8- en el orificio del
tirante -6-, es lo primero que hay que deshacer para
55 desmontar el somier -1-, restando sólo para conseguirlo
plenamente, levantar en peso dicho ángulo del citado
somier para que su cara vertical se safe del alojamiento,
que le presentan las dos planchas en ángulo -3- y
-4-. Esta operación, se habrá de repetir en cada uno
60 de los cuatro ángulos que presenta el bastidor de cada
somier, y verificarla a la inversa cuando se desee
proceder de nuevo a su montaje.

Puedan ser variables, cada uno de los distintos
elementos que integran el conjunto, en lo referente a
65 tamaño, forma y material, pudiendo asimismo variar todo
aquello que no suponga alteración del principio fundament-
tal en que se basa el presente Modelo de Utilidad.

N O T A

Por el Modelo de Utilidad a que se refiere la presente Memoria Descriptiva, se REIVINDICA:

- 70 1ª.- Literas Metálicas desmontables, dispuestas superpuestas en número variable, caracterizadas porque el conjunto está formado únicamente por dos montantes o marcos que constituyen los pies y la cabecera, sobre cuyas ramas verticales o patas se acoplan los bastidores, también metálicos sobre los que van dispuestas las telas metálicas o somiers, y cuyo acoplamiento se verifica en cada uno de los cuatro ángulos que presenta la forma rectangular de cada somier por medio de apliques de enganche especiales.
- 75 2ª.- Los apliques de enganche de la reivindicación anterior, caracterizados porque, cada uno de ellos se realiza al descansar la arista inferior del ángulo metálico que forma el bastidor del somier en la superior de una plancha metálica, también en ángulo, la que, conjuntamente con otra que la excede en altura por la parte superior, se acopla mediante cuatro remaches a la rama vertical o pata, presentando por lo tanto un alojamiento de forma angular adecuado para recibir la esquina correspondiente del somier.
- 80 3ª.- Los apliques de enganche de las reivindicaciones precedentes, caracterizados porque cada uno de ellos está asegurado y mantenido rígidamente por medio de un tirante de pletina, montado en forma movable, por medio de un remache que permite su giro, sobre la cara inferior del ángulo metálico que forma el bastidor del somier, y el cual tirante, en su extremo inferior está previsto de un orificio en el que se introduce, a vo-
- 85
- 90
- 95

luntad, un pivote remachado firmemente contra la cara correspondiente de la pata y sobresaliendo hacia su interior.

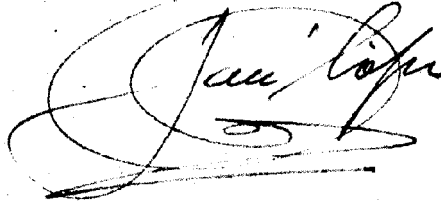
100

42.- "APLICACIONES DE ENGANCHE PARA LITERAS METALICAS DESMONTABLES" - de conformidad en un todo en lo esencial y fines industriales a lo descrito en la precedente Memoria y gráficamente representado en las figuras del adjunto plano para su mejor comprensión.

Esta Memoria consta de CINCO hojas escritas o mecanografiadas a doble espacio en 104 LINEAS y por una sola de sus caras.

Madrid, 12 de Diciembre de 1.946.-

Por autorización del interesado

A handwritten signature in dark ink, appearing to read "Juan López", written over a horizontal line.

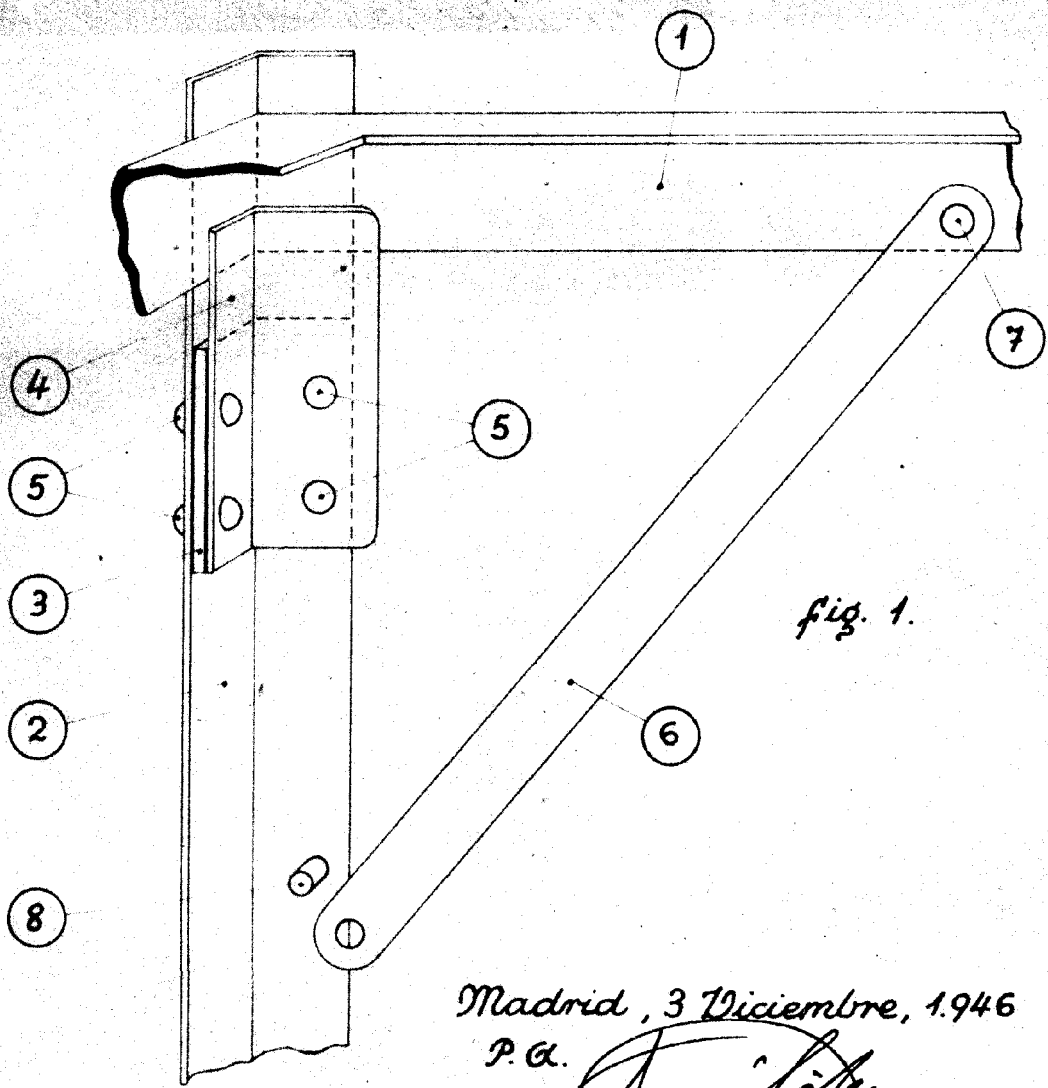


fig. 1.

Madrid, 3 Diciembre, 1946

P. G.

Angel Gutiérrez

Escala variable.

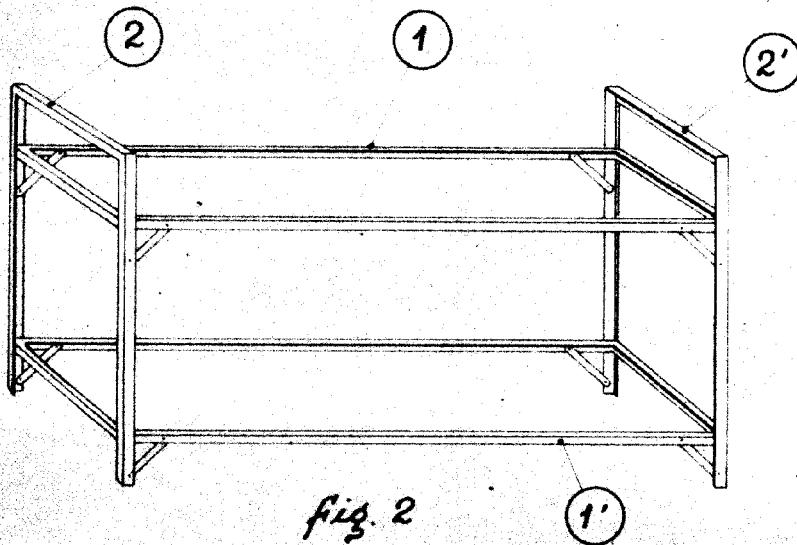


fig. 2