

14144

14144

14144

MEMORIA DESCRIPTIVA

que se acompaña a la solicitud de un Modelo de Utilidad que por veinte años se solicita en España por: "NUEVO CIERRE PARA COLADOR DE TELA METALICA O BAYETA PASAPURES"

a favor de

FERRERESA MONTANA S.A. "F.E.M.O.S.A."

VITORIA (SANTANDER)

- 1.- Los procedimientos seguidos en la actualidad para la fijación y cierre de las distintas piezas que forman los modelos de coladores y pasapures existentes en el mercado, tienen el inconveniente de que dejan entre las piezas huecos o ranuras por los que pueden infiltrarse los residuos de alimentos, impidiendo la perfecta limpieza de dichos huecos, con el consiguiente peligro para la higiene.

10.- Esto, unido al afán de buscar un acabado más perfecto, así como la necesidad de lograr una fabricación más rápida y económica, ha inducido a los solicitantes del presente Modelo de Utilidad a estudiar un procedimiento de fijación, mediante prensado, que proporcione un cierre casi hermético, imposible de conseguir, con el engrafado que hasta ahora se usa.

15.- Este procedimiento está compuesto por un cierre de fleje estallado, doblado, aproximadamente en forma U, prensada en el centro de ambas ramas o patas contra el arco que constituye el arazón, prolongada una de estas patas, la exterior, sobre la tela metálica. Esta prolongación -
20.- vé, además, prensada contra la tela metálica y perfectamente ajustada a ella, llevando a su vez, dos patillas -
25.- diametralmente opuestas que se engarzan sobre la tela metálica y refuerzan el ya casi perfecto ajuste logrado mediante la prensa. Queda de este modo, protegido el bordón interior de toda filtración.

Con el cierre que describimos se logra una higiene perfecta del colador, evitándose el alojamiento de residuos en el interior del bordón y la fermentación de éstos, que a su vez, pueden impurificar los líquidos colados.

30.- En los dibujos de la hoja adjunta se representa el sistema de montaje reivindicado.

En la figura 1 se ve el alambre que convenientemente curvado y doblado forma el bastidor o mango que en su porción A presenta dos partes acodadas, que forman un soporte o apoyo de la pieza terminada.

35.- En la figura 2 se muestra el casquete esférico obte-

nido por embutición de la tela metálica estañada especial para estos coladores, indicándose la parte de casquete - C, y, en el diámetro extremo, la revuelta hacia el exterior 40.- B para el alojamiento del alambre que forma el mango.

En la figura 3 se representa el fleje doblado en sección de V, de patas desiguales E y D, que han de cerrarse una sobre otra en el montaje. En la referida figura se indican los cortes F para la salida del alambre en el mango y apoyo.

En la figura 4 se indica una planta de colador completo después de montado, y puede verse la disposición general del mismo: el mango de alambre retorcido H; el apoyo de cabeza G; el fleje fijador de tela metálica a mango 50.- J; y el casquete I.

Finalmente, en la figura 5 se muestra como queda el fleje fijador del mango de alambre a la tela metálica después de haber sido cerrado y prensado sobre estos en el montaje.

55.-

N O T A

Será variables, naturalmente, los tamaños, disposición de los ganchos, y mayor o menor arrollamiento del mango sobre sí mismo, reivindicándose lo siguiente:

1.-NUEVO CIERRE PARA COLADOR DE TELA METALICA O 60.- BAYETA PASAPURES", caracterizado porque la fijación del cuerpo de tela metálica al aro que sirve de armazón se logra mediante un fleje estañado en forma de U, de patas desiguales, que fija y sujeta una pieza a otra.

2.-NUEVO CIERRE PARA COLADOR DE TELA METALICA 65.- O BAYETA PASAPURES", caracterizado por la reivindicación

1ª y porque el fleje en forma de U vé prensado en el centro de las dos patas o ramuras contra el armazón y la tela metálica y no agrafado en toda su extensión.

70.- 3ª.-NUEVO CIERRE PARA COLADOR DE TELA METALICA O BAYETA PASAPURES", caracterizado por las reivindicaciones anteriores y porque la pata o rama exterior de la U. se prolonga sobre la tela metálica yendo prensada en toda su extensión contra ésta.

75.- 4ª.-NUEVO CIERRE PARA COLADOR DE TELA METALICA O BAYETA PASAPURES", caracterizado por las reivindicaciones anteriores y porque la pata externa prolongada del fleje en forma de U, lleva a su vez dos patillas diametralmente opuestas que se engarzan sobre la tela metálica, asegurando y reforzando la sujeción lograda por el prensado.

5ª y última, el presente Modelo de Utilidad recaerá sobre: "NUEVO CIERRE PARA COLADOR DE TELA METALICA O BAYETA PASAPURES".-Tal y como queda descrito en la Memoria que antecede.

80.- Esta Memoria consta de cuatro hojas mecanografiadas por una sola cara y de sus correspondientes plenas.

Madrid, 10 de Diciembre de 1946.

JOSE DE SUZUNEGUI
PROPIETARIO

José de Suzunegui

14144

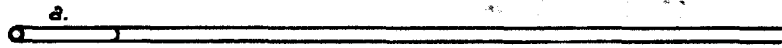


Fig. 1

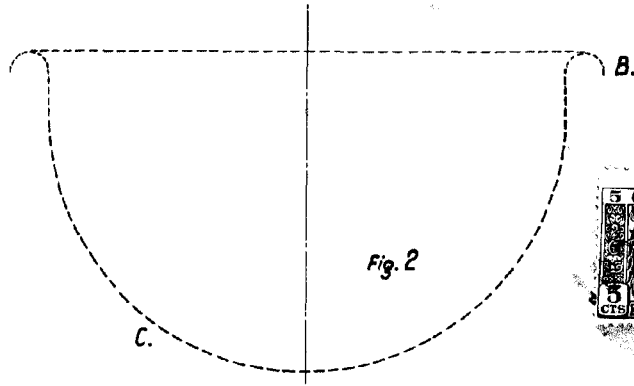


Fig. 2

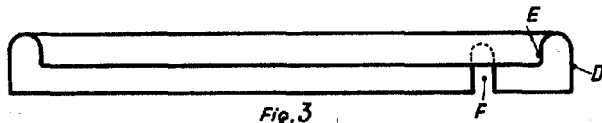


Fig. 3

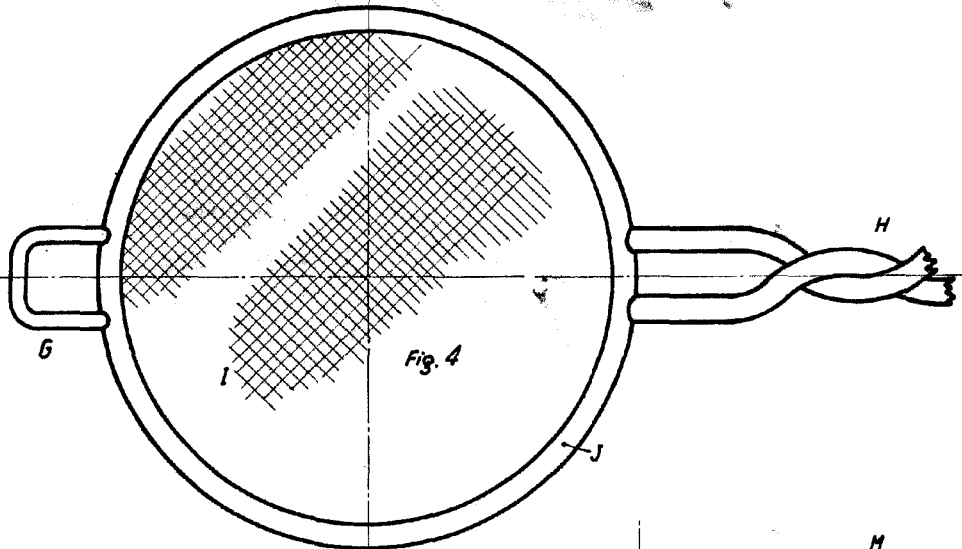


Fig. 4

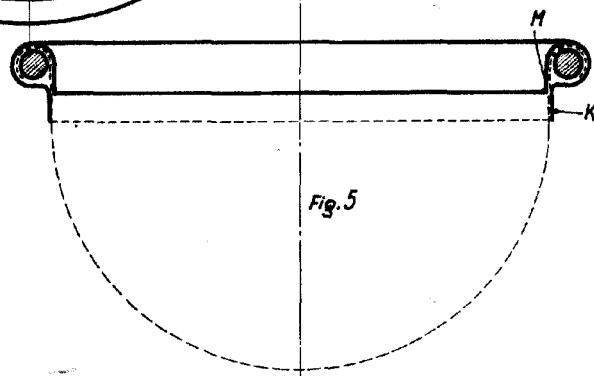


Fig. 5

— ESCALA VARIABLE. —

Ricard Sanjaume

MADRID - DICIEMBRE 1946