

AM/

14125

25



MODELO DE UTILIDAD

a favor de

MASSÓ HERMANOS, S. A. - de nacionalidad española,  
domiciliada en VIGO (Pontevedra)

por:

"Cierre para frascos, tarros o envases similares".

-----:00:-----

D e s c r i p c i ó n

El presente modelo de utilidad se refiere a un cierre para frascos o tarros de boca circular, que es aplicable a frascos de cristal o de material cerámico y que cierra tan herméticamente la boca del frasco o tarro, que resulta perfectamente apropiado para el envasado de conservas, permitien-



do así utilizar para este fin botes o barros de vidrio. Tiene además la ventaja de que el tarro puede abrirse sin estropear la tapa, de manera que si no se consume de una vez todo el contenido del tarro, puede volverse a tapar para proteger su contenido.

El cierre objeto de este modelo de utilidad está constituido por unos nervios helicoidales dispuestos en la cara exterior del cuello o gollete del frasco, en combinación con una tapa metálica, que tiene su borde rebordeado o reforzado y presente en éste borde dos o mas partes aplastadas o estampadas formando salientes por la parte interior de la tapa.

Al cerrar el frasco, estos salientes se hacen encajar en la parte inferior de los nervios helicoidales del cuello del frasco y haciendo girar la tapa, en virtud de la acción de plano inclinado que desarrollan estos nervios, queda la tapa fuertemente aplicada contra la boca del frasco. En el interior de la tapa se dispone un disco de corcho u otra materia elástica la cual si se desea puede protegerse con un disco de estaño u otro material apropiado para evitar que el contenido del frasco se ponga en contacto con el corcho.

Este cierre obra a manera del llamado de cierre de bayoneta, pero por la circunstancia de que los salientes inferiores de la tapa se obtienen aplastando o estampando la parte rebordeada de esta tapa, el conjunto de la tapa y estos salientes interiores, adquiere una gran resistencia que permite efectuar el cierre del frasco con una presión relativamente grande y asegurar así no solo un cierre hermético, sino también que el frasco no pueda destaparse involuntariamente durante el transporte o manejo del mismo.

En el plano adjunto se representa un frasco de vidrio u otra materia similar, provisto del cierre objeto de este modelo de utilidad. La figura 1 es una vista exterior del frasco y de la tapa y la figura 2 es una vista parcialmente en corte del frasco ya tapado.



El frasco -1- puede ser de cualquier forma y disposición apropiada pero presenta un gollete cilíndrico -2-, provisto de dos o mas nervios salientes -3- dispuestos en forma inclinada o helicoidal y de manera que entre cada dos nervios -3- consecutivos queda un espacio -4- suficiente para que pueda pasar por él uno de los salientes o resaltos interiores de la tapa.

La tapa -5- es de chapa metálica estampada, con el borde inferior -6- rebordeado para darle resistencia. En dos o mas puntos convenientemente distribuidos, este borde -6- queda aplastado o estampado hacia el interior de la tapa, según se representa en -7- formando de esta manera salientes o resaltos por la parte interior de la tapa. Estos resaltos -7- son de dimensiones tales y se hallan distribuidos de tal manera, que puedan entrar por los espacios -4- que quedan entre los nervios -3- del gollete.

Para asegurar un cierre conveniente se dispone en la parte interior de la tapa -5- un disco -8- de corcho u otra materia conveniente y si se desea se puede proteger con un disco de estaño o papel impermeable, o de otra materia apropiada para impedir que el contenido del frasco se ponga en contacto con el corcho.

Al tapar el frasco, se coloca la tapa de manera que los resaltos interiores -7- pasen por los espacios -4- y luego haciendo girar con fuerza esta tapa sobre el gollete -2- estos resaltos -7- encajan debajo de los nervios -3- y por la acción de plano inclinado que producen estos nervios, aplican fuertemente la tapa contra la boca del frasco, formando así una junta hermética.

El frasco puede abrirse sin necesidad de romper la tapa, simplemente haciendo girar ésta en sentido contrario, de manera que los resaltos -7- vuelvan a coincidir con los espacios libres -4- y pueda retirarse la tapa.



N O T A

Se reivindica como objeto de este registro de modelo de utilidad:

5 1) Cierre para frascos, tarros o similares constituido por la combinación de dos o mas nervios helicoidales en la cara exterior del cuello o gollete del frasco con una tapa de chapa estampada, que presenta el borde inferior rebordeado para darle resistencia y tiene en este borde dos o mas partes aplastadas o estampadas hacia dentro formando, en la cara  
10 interior de la tapa, salientes que al colocar la tapa sobre el frasco encajan por debajo de los nervios helicoidales del gollete y haciendo girar la tapa sujetan a ésta enérgicamente contra la boca del frasco.

15 2) Cierre para frascos, tarros o envases similares.

Esta memoria consta de cuatro páginas, escritas por una sola cara.

BARCELONA, 25 NOV. 1940

P. A.



14125

Fig. 1.

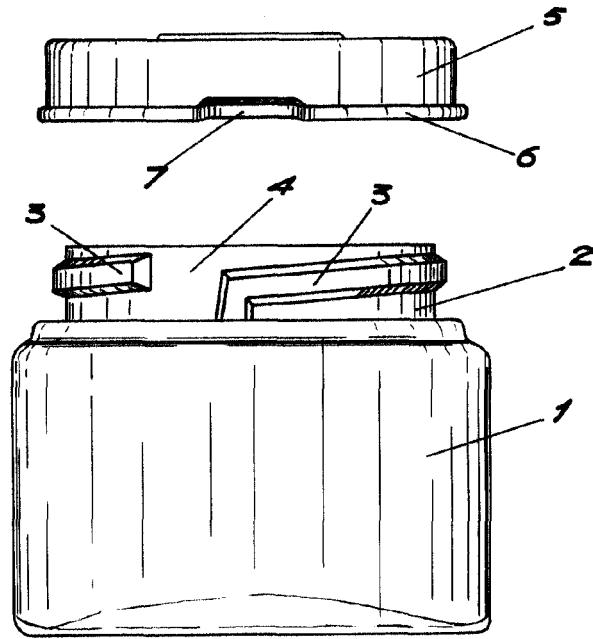
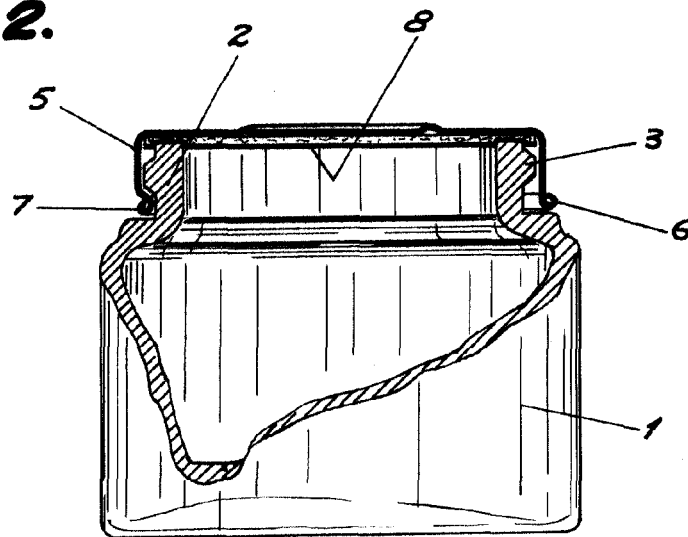


Fig. 2.



H.A.  
*[Signature]*