

14123 14123



MODELO DE UTILIDAD

por 20 años

por "UN ESTUCHE PERFECCIONADO PARA PASTILLAS SUELTAS DE CHOCOLATE", a favor de D. Melitón Escudé Leonart, de nacionalidad española, domiciliado en Barcelona, Salón Víctor Pradera 9.

.....

MEMORIA DESCRIPTIVA

El recurrente ha ideado y puesto en ejecución práctica un estuche perfeccionado para pastillas sueltas de chocolate, con el que se elimina el riesgo de las deformaciones motivadas por las separaciones o límites de cada pastilla, aún cuando la envolvente general sea liviana de simple papel, sin rigidez propia. Con ello se abate el coste del estuchado, por el menor coste intrínseco del papel, sin mena de la buena presentación. Por estas razones económicas y por ser nuevo y de su propia invención el recurrente solicita, de acuerdo con la le-

gislación vigente, que se le garantice en su propiedad y explotación exclusiva mediante la concesión del registro por Modelo de utilidad a que se refiere la presente memoria descriptiva.

15. A título de ejemplo, se adjuntan unos dibujos que dan una idea precisa de las características del estuche ideado.

En dichos dibujos -1- son las tabletas sueltas, conforme se detalla una en la figura II, las cuales se colocan unas al lado de las otras sobre una lámina -2-,

20. detallada en la figura III, de material suficientemente rígido para constituir el armazón del envoltorio exterior -3-, que puede ser un manguito de papel más o menos decorado, pero de escaso gramaje. Por tanto una

25. vez dispuestas sobre la -2- o bien se enrollará el conjunto con el papel -3- y se pegarán los bordes -4- de -3-, o bien se introducirá tal conjunto dentro del manguito formado previamente.

A los efectos legales del registro que se solicita,

30. serán variables todos cuantos detalles no afecten, alteren, cambien o modifiquen la esencia del nuevo estuche aquí descrito. Por tanto, serán indiferentes a tales efectos la forma, tamaño, número y disposición de las pastillas de chocolate; el peso y decorado del papel y la materia, espesor y calidad de la lámina de soporte. Asimismo será indiferente que a cada pastilla

35. se envuelva o no un papel propio, o que se envuelva el conjunto o serie de pastillas en un papel especial.



N O T A.

40. Se reivindica como objeto de este registro por Modelo de utilidad:

1.- Un estuche perfeccionado para pastillas sueltas de chocolate, caracterizado por el hecho de presentar en su interior una lámina de material suficientemente rígido y resistente sobre el que se apoyan y sitúan la serie o series de pastillas sueltas, la cual lámina sirve de armazón al envoltorio o manguito de papel con que se cubre y envuelve el conjunto.

50. Sean cuales fueren las circunstancias que concurren con la esencialidad del Modelo de utilidad definido en la anterior reivindicación, cual objeto es:

2.- "UN ESTUCHE PERFECIONADO PARA PASTILLAS SUELTAS DE CHOCOLATE".

55. Conste la presente memoria de tres hojas foliadas, mecanografiadas por una sola cara y del dibujo unido a la misma.

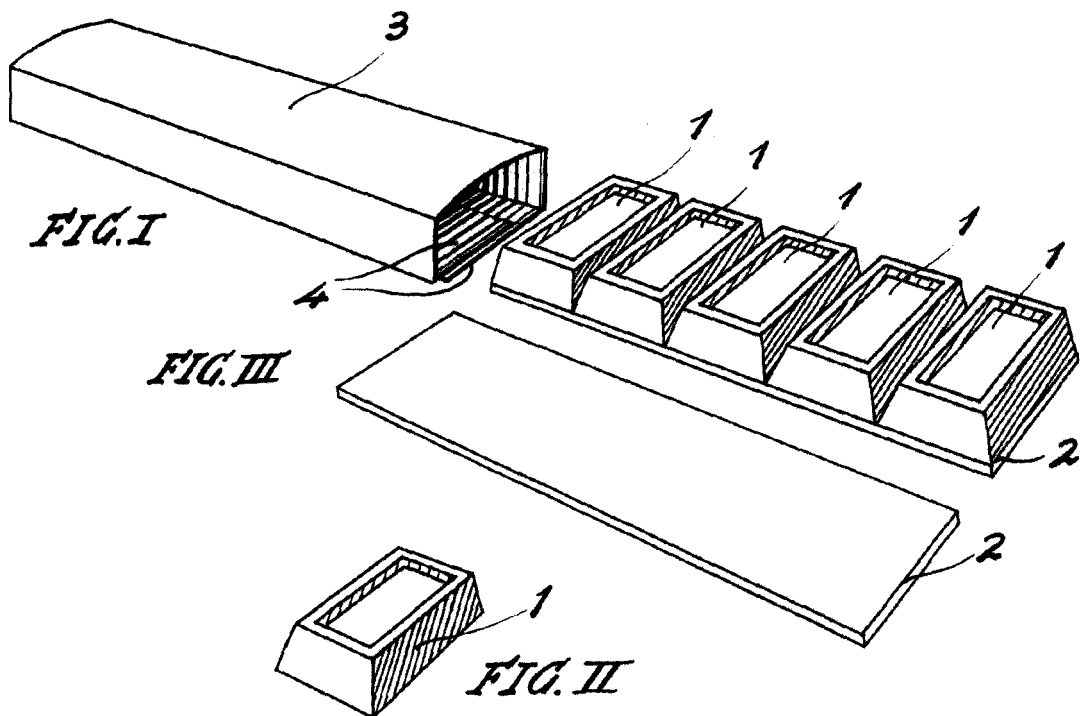
Barcelona veintiseis de octubre de mil novecientos cuarenta y seis.

P. A. de D. Melitón Escudé Lleóart,



L. DURÁN
P. P.

14123



Barcelona 26 octubre 1946

L. DURAN
P. P.

Escala variable