



DESCRIPCION

DEL MODELO DE UTILIDAD CUYO REGISTRO SE SOLICITA A FAVOR DE DON ENRIQUE RIBO BUGRAÑES Y DON JOSE SOLE VALLBONA, RESIDENTES EN BARCELONA Y DOMICILIADOS EN LA CALLE MAYOR DE GRACIA, N.º. 24 ENTRESUELO, POR: "UN JUGUETE".

5 - El juguete para el cual se solicita modelo de utilidad, consiste esencialmente en un tablero sobre cuya superficie, ad verso y reverso, pueden dibujarse, construirse o disponer di versas pistas, cerradas en forma de autódromo o bien siguiendo una dirección formando eses y con ramales distintos a manera de laberinto o en fin en cualquier sentido sin limitación algu na, pudiéndose añadir diversos obstáculos que compliquen el juego

10 - Dicho tablero se halla destinado a que circulen sobre el mismo un pequeño coche, galgo, caballo, atleta, etc., montados sobre un chasis que sin dirección ni articulación de las ruedas afecta todos los movimientos de un automóvil normal, pudiendo avanzar, retroceder, virar, etc, únicamente a base de los desniveles de la superficie sobre la cual discurre.

15 - Atal fin y para poder dirigirlo de forma que transcurra por las pistas que en el tablero existan y pueda sortear asimis mo cualquier obstáculo, el tablero en cuestión puede moverse en todas direcciones y con la mayor suavidad y facilidad, me diante el dispositivo que a continuación se describirá.

20 - En el centro de los lados que emarcan el tablero, pre cisamente los de mayor longitud, lleva éste dos orificios que sirven para sujetar el mismo sobre un soporte longitudinal de medida exacta a la anchura del tablero, por medio de dos espi gas adecuadas dispuestas en los extremos de forma que puedan 25 - encajar exactamente dentro de los mentados orificios. Este



soporte en el centro del lado que sirve de base lleva una entalla en forma de casquete esférico que permite descansar el conjunto sobre un tallo o espiga que emergiendo de un pié o plataforma de sustentación tiene su cabeza redondeada, lo que permite introducirse dentro de la entalla del soporte mecánico de manera que formando una a manera de rótula, permite imprimir con la mayor suavidad al conjunto del tablero, movimientos en cualquier sentido a cuyo fin y para mayor comodidad de manejo del tablero, se ha dispuesto en un lado del mismo enahufado, un volante o rueda de dirección.

Para mejor comprensión y a título de ejemplo, pero sin que ello signifiquen restricción alguna en el modelo que se solicita, nos referiremos a continuación a un caso práctico de realización del mismo, según los dibujos adjuntos.

En la figura 1ª puede verse un coche en perspectiva por su base y en sección longitudinal, pudiendo percibirse la bola -2- que dispuesta en la parte delantera del mismo sustituye el juego de ruedas y la entalla u orificio -3- dentro de la cual va encajada, el juego de ruedas traseras -4- y el contrapeso -5-, dispositivo que en conjunto permite imprimir cualquier movimiento o dirección al pequeño automovil a base de imprimirlo a su vez al tablero sobre el cual discurre, todo ello según un dispositivo para el cual se ha solicitado modelo de utilidad en esta misma fecha y por los propios solicitantes.

La figura 2ª es una perspectiva del tablero -6-, sobre el cual se ha dispuesto un tipo cualquiera de pista a recorrer -8-, pudiendo percibirse los orificios -10- practicados en los lados y que sirven para el encaje del tablero dentro del soporte sobre el cual descansa.

En la figura 4ª se representa el pié o base -14- sobre la cual va sujeta verticalmente la espiga -13- destinada a sustentar el travesaño -9- al descansar éste sobre el extremo de la espiga por la entalla -12. Al coincidir el extremo de la espiga



60 - ga redondeada con la superficie rebajada en forma de casquete esférico, permite dar cualquier movimiento al tablero al manejar el mismo por medio del volante -7- (figs. 2ª y 3ª).

65 - En la figura 3ª se ve el conjunto del dispositivo una vez montado para funcionar pudiendo percibirse el tablero -6- sujeto sobre el travesaño -9- mediante el encaje dentro de las espigas del travesaño que sirve de soporte -9-, que a su vez descansa sobre la espiga base por medio de la entalla que forma rótula con el extremo de la misma.

70 - El tablero podrá construirse como se ha dicho, aprovechando las dos caras del mismo para distintos tipos de pistas y obstáculos, que por variados que sean no afectarán a la esencialidad de este modelo que tampoco se alterará por todas aquellas variaciones de detalle, que no lo modifiquen fundamentalmente y podrá construirse empleando cualquier clase de material adecuado y en distintos tamaños y forma.

75 - N O T A

Este modelo se refiere a:

80 - 1ª - Un juguete consistente en un tablero que apoyado por su centro sobre una espiga o cualquier soporte, cuya mutua unión actúe a manera de rótula, puede tener movimiento suave que puede dirigirse en cualquier dirección alternativamente.)

85 - 2ª - El propio juguete caracterizado porque sobre una o las dos caras del tablero a que se refiere la reivindicación anterior, se hallan dispuestas pistas u obstáculos, o ambos a la vez, sobre los cuales y dirigido gracias a los desniveles que vayan imprimiéndose al tablero, discurre un cochecito, ani-

14117



mal, atleta, etc. montado sobre un dispositivo en forma de chasis, en el cual el juego de ruedas delanteras se halla constituido por una bola esférica, de acuerdo con lo reivindicado en otro modelo de utilidad solicitado en esta misma fecha y por

90 - los propios recurrentes.

2º - "Un juguete".

Todo tal y como se ha descrito y se representa en los planos adjuntos.

Consta esta descripción de cuatro hojas foliadas y escritas a máquina por una sola cara.

Barcelona, El de noviembre de 1946.º

P. A.

Javier Fina Coll

A. P.

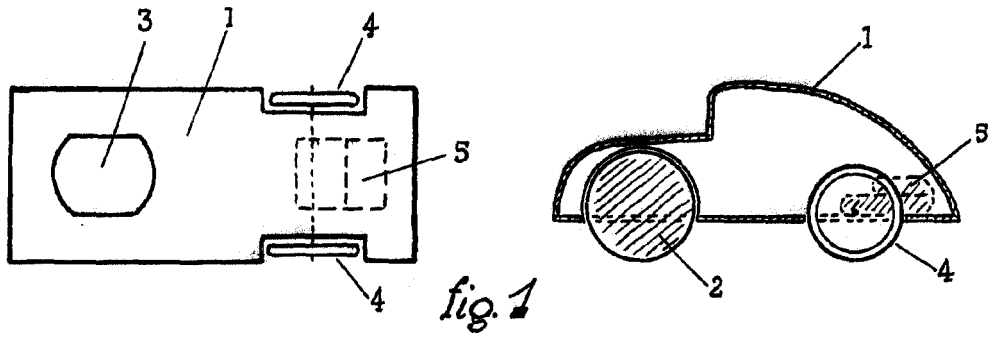


fig. 1

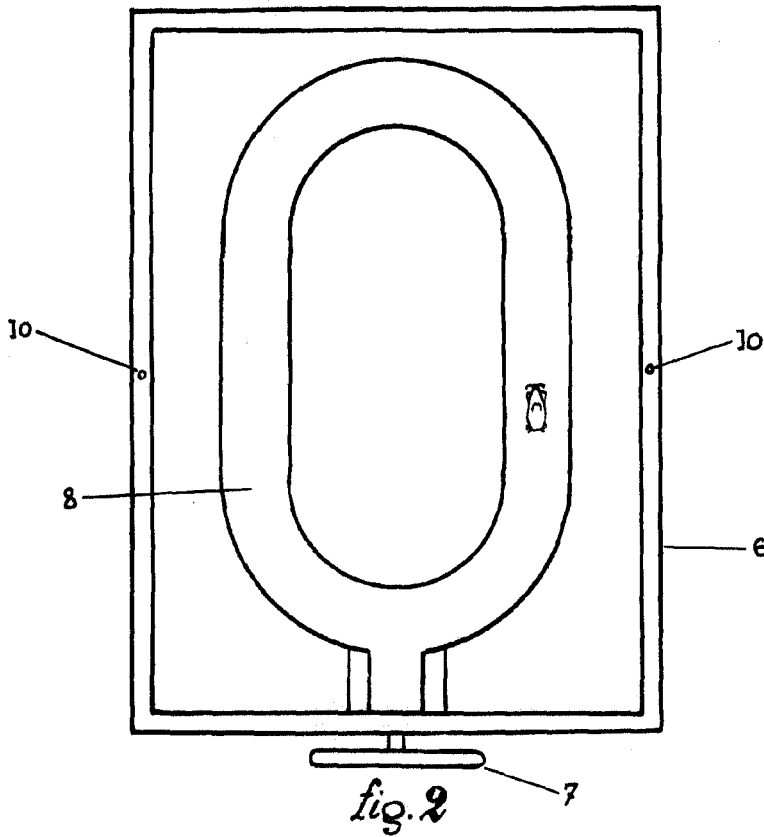


fig. 2

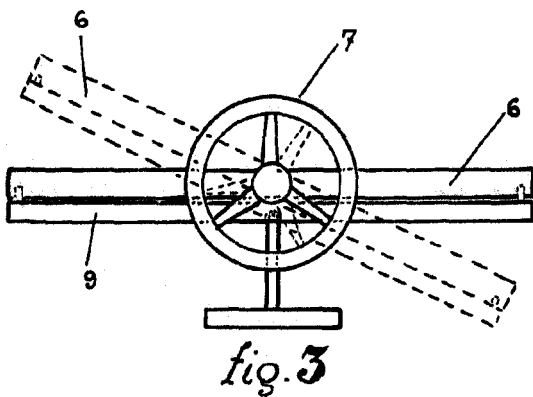


fig. 3

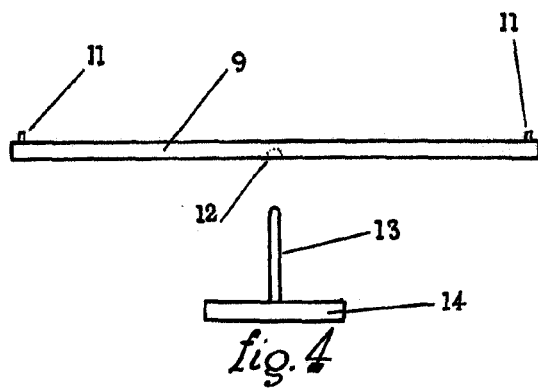


fig. 4

ESCALA VARIABLE

