



14111

MODELO DE UTILIDAD

por "CUADRO INDICADOR DEL RESULTADO DE PARTIDOS DE FUTBOL"
a favor de Dña. Concepción SALAMONI ESTIARTUS y Don José
GASULLA DE LOS REYES, de nacionalidad española, domicilia-
dos en Barcelona, calle de Fontrodona, n° 1.-----

MEMORIA DESCRIPTIVA

Este Modelo de Utilidad, se refiere a un cuadro indica-
dor del resultado de partidos de futbol.

Se caracteriza, por ser sumamente práctico y claro, sin
dar lugar a dudas acerca de los resultados que expone, por
5 la disposición de las tablillas recambiables indicadoras
de los equipos jugadores y de los resultados de cada par-
tido.

Tambien se caracteriza por resultar atractivo y poder
figurar sin inconveniente alguno en cualquier estableci-
10 miento público, ya que, sin alterar su esencialidad, puede
ser objeto de variaciones en su realización práctica, en
el sentido de mejorar su presentación y acabado y de adap-
tación al estilo ornamental del lugar en que se instale.



Se caracteriza igualmente, por los medios de sustentación y guía de las tablillas recambiables, antes citadas, cuya manipulación resulta sencilla y rápida.

A continuación se describe el cuadro que se preconiza, con el auxilio de los dibujos de la hoja adjunta, en los que, en la Fig. 1, se muestra de frente el referido cuadro indicador, y las Figs. 2, 3 y 4, son detalles de variantes constructivas del mismo.

El cuadro de que se habla, comprende una placa 1, de cualquier material, transparente o nó, con o sin marco y variable en los medios de sustentación con que cuenta. Dicha placa, es de forma rectangular y en su lado superior, presenta un saliente central. La placa 1, en su cara anterior, lleva dibujadas las líneas correspondientes a un campo de juego de futbol.

A lo largo de la propia placa, ván establecidas, formando dos columnas, las guías establecidas, frente a frente, dos a dos, en las que se colocan transversalmente las placas 2 y 3, en que figuran, respectivamente, el nombre del equipo jugador y el de tantos apuntados por el mismo en el partido de que se trate y cuya fecha figura en las placas recambiables dispuestas en las guías 7, establecidas en el saliente de la parte alta de la placa 1.

Por lo que respecta a las guías de la placa 1, pueden constituir las del tipo representado en la Fig. 2, es decir, formadas por una tira o faja con sus bordes longitudinales 4, doblados y formando un canal superior y otro inferior para el paso de las placas recambiables 2-3.

Igualmente puede adoptarse la solución de la Fig. 3, que consiste en practicar en la placa 1, los refundidos 5, que constituyen el alojamiento de las repetidas placas 2-3.



Si el plafón 1, es de material transparente, las placas recambiables 2 - 3, pueden establecerse por la cara posterior del mismo, ya sea según guías 6, Fig. 4, ya mediante re-fundidos como en la Fig. 3.

50 En todos los casos serán variables las dimensiones y el material de los plafones 1, el número de pares de placas 2 - 3, que en la misma figuren los medios de sustentación que se adopten, y en general, todo cuanto no altere, cambie o modifique, la esencialidad del objeto del Modelo de Utilidad descrito.

55

- N O T A -

Se REIVINDICA como objeto de este MODELO DE UTILIDAD:

1º Cuadro indicador del resultado de partidos de fútbol, constituido por un plafón rectangular, con o sin marco, y provisto de medios para la sustentación de unas placas en las que figuran el nombre de cada equipo jugador, quedando establecidas una al lado de la otra, las de cada dos Clubs contrincantes y junto a cada una de ellas otra placa con el número de "goals" marcado por los mismos en el partido de que se trate.

60

65

2º El propio cuadro indicador, en el que se representen las líneas propias de un campo de juego de fútbol.

3º El propio cuadro, cuyo plafón podrá ser de material transparente, en cuyo caso, figurarán las placas indicadoras de los equipos y de los "goals", en la cara posterior del mismo.

70

4º El propio cuadro indicador, en el que, los medios de sustentación de las placas indicadoras de equipos jugadores y de "goals", podrán consistir en guías postizas o bien practicadas directamente en el propio plafón del cuadro.

75

14111



5º "CUADRO INDICADOR DEL RESULTADO DE PARTIDOS DE
FUTBOL".

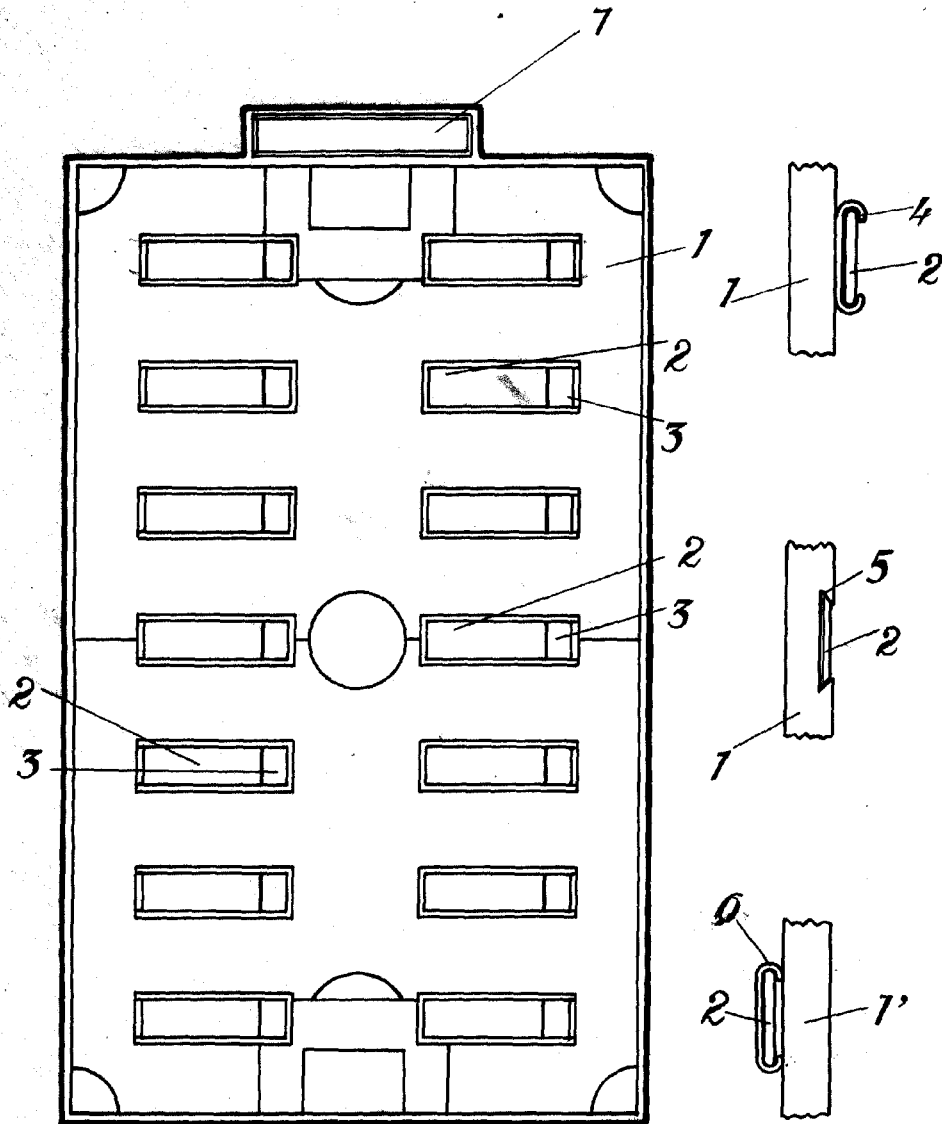
Madrid 4 de Diciembre de 1946.

Concepción SALAMONI

José GASULLA

p. a.

Concepción Salamoni



Escala variable

Handwritten signature or name