

14106



14106

MEMORIA DESCRIPTIVA

que se acompaña  
a la solicitud de

UN MODELO DE UTILIDAD por veinte años, en ESPAÑA

a favor de

DON AQUILINO FERNANDEZ GARIN, domiciliado en LASARTE  
(Guipúzcoa)

por

UN NUEVO MODELO DE ENVASE PROVISTO DE UN CIERRE ESPECIAL.

Inventor: el solicitante, de nacionalidad española.

-----



La invención a que se refiere la presente memoria, constituye una novedad industrial con características y ventajas que la hacen merecedora del privilegio de explotación exclusiva que por élla se solicita, de acuerdo con las prescripciones del Estatuto vigente de la Propiedad Industrial, de 26 de julio de 1.929, texto refundido, publicado en 30 de abril de 1.930.

La finalidad que ha perseguido el inventor con la realización de la idea que se va a describir en el curso de la presente memoria, es la de lanzar al mercado un nuevo modelo de envase provisto de un cierre hermético que lo hará sumamente útil para guardar todas aquellas materias que convenga mantenerlas aisladas del contacto con el aire, sirviendo el cierre hermético asimismo como precinto de garantía respecto al contenido del envase.

En los dibujos adjunto se representa con toda claridad el envase por el que solicita el presente privilegio de Modelo de Utilidad, visto en tres situaciones diferentes, que corresponden, la primera de éllas, al envase y su tapa representados por separado, al igual que la tira que forma el precinto de garantía. Las dos figuras restantes el mismo envase, con la tapa encajada, y este mismo envase con la tapa puesta y con el precinto de garantía que hace hermético el cierre. En los dibujos, como puede verse, se ha representado con el n<sup>o</sup> 1 la tapa del envase; con el n<sup>o</sup> 2 una moldura o saliente de que se ha provisto a la tapa con objeto de que no entre en el cuerpo del envase (3) más que en una medida determinada. El n<sup>o</sup> 4 representa una moldura semejante a la de la tapa, que se ha provisto en el cuerpo del envase, y, por último, el n<sup>o</sup> 5 señala la tira que servirá de precinto.

Colocado el envase en la situación representada en la última figura de los dibujos y provisto ya de la tira n<sup>o</sup> 5, para efectuar la operación que convierta al envase en abso-



35

lutamente hermético, bastará rellenar el espacio comprendido entre las molduras 2 y 4 con una capa de cera, lacre, caucho, etc.

40

Para abrir el precinto, bastará tirar de uno de los extremos de la tira nº 5 que se dejará libre de la sujeción ejercida por la cera o lacre con que se haya cerrado el envase. Al tirar del extremo del precinto, quedará destruída la capa de cera o lacre, con lo cual podrá separarse la tapa dele envase del cuerpo del mismo, con toda facilidad.

45

Bien patentes están todas las ventajas que se derivan de la utilización de este sencillísimo procedimiento de hacer hermético el cierre de un envase, por lo cual no se hacen constar en la presente memoria, ya que se dan por entendidas.

50

Hecha la descripción precedente, es preciso añadir que, los detalles de realización de la idea expuesta pueden variar, sin que por éello cambie la esencia de la invención, que es la que se desprende de los párrafos que anteceden y la que se reivindica en la siguiente

N O T A

55

En resumen, el Modelo de Utilidad cuyo registro se solicita, recaerá sobre las reivindicaciones siguientes:

60

1ª - Un nuevo modelo de envase provisto de un cierre especial, caracterizado porque está provisto de dos partes esenciales, que son la tapa y el cuerpo del envase propiamente dicho, estando provistas ambas piezas de un reborde saliente que tiene por misión el impedir que ambas piezas encajen completamente la una dentro de la otra, ya que ésto lo impide así el reborde de la tapa.

65

2ª - Un nuevo modelo de envase provisto de un cierre especial, según la reivindicación primera, caracterizado porque el precinto que hace hermético el cierre del envase,

14106



70

está constituido por una tira de cualquier material, que se fija entre la tapa y el cuerpo del envase, dejando uno de los extremos de la tira citada libre, con objeto de poder romper, cuando se desee abrir el envase, la tira de cera o lacre que se adhiere al espacio comprendido entre los dos rebordes salientes de la tapa y del envase y que presiona bajo ella la tira del precinto.

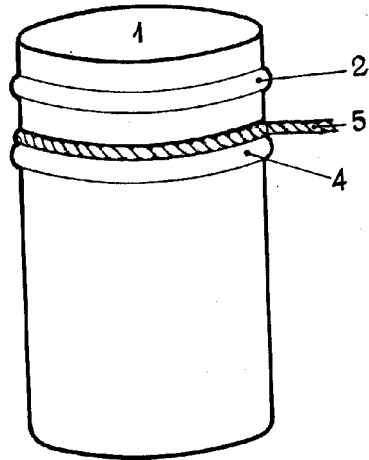
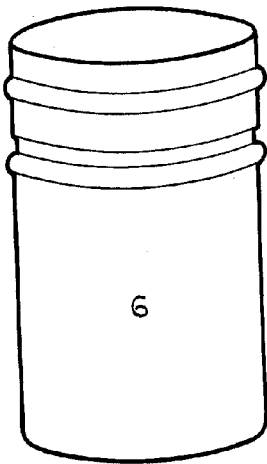
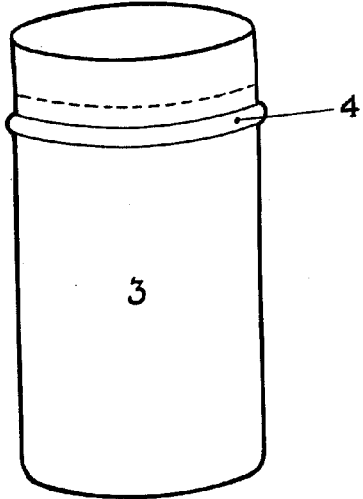
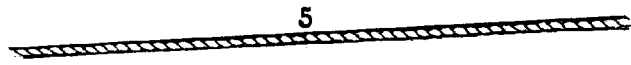
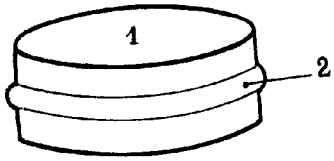
75

3ª - Se reivindica, por último, como objeto sobre el que ha de recaer el Modelo de Utilidad cuyo registro se solicita, "UN NUEVO MODELO DE ENVASE PROVISTO DE UN CIERRE ESPECIAL".

Todo conforme queda descrito en la presente memoria, que consta de cuatro páginas escritas a máquina y dibujos que se acompañan.

Madrid 30 de noviembre de 1.946

ALFONSO UNGRIA



ESCALA VARIABLE  
Madrid 30 noviembre 1946

*Aquilino Fernandez Garin*