



14075

REGISTRO
DE
UN MODELO DE UTILIDAD

para "Un tambor de atirantamiento y conducción de tiras
movibles de fechadores y marcadores variables"- - - - -

a favor de Don Juan GRESELY JORDÁ y Don José GRESELY
JORDÁ, de nacionalidad y residencia españolas.

- - - - -

MEMORIA DESCRIPTIVA

El modelo de utilidad que se registra está cons-
tituido por un tambor o núcleo de atirantamiento y
conducción de tiras, generalmente de goma, provistos
de tipos de letra, cifras, inscripciones o contraseñas
5 de diferentes aspectos, que se utilizan en los fecha-
dores y marcadores en que es posible variar, mediante el
cambio de posición de todas o algunas de dichas tiras,
la impresión producible por el marcador.

Hasta ahora tales tambores venían haciéndose de
10 madera y de forma circular, fijados a un saledizo lami-
nar circular de borde dentellado para facilitar el roda-



miento que provocaba el desplazamiento de la tira con señales en relieve, tendida entre el propio tambor y una pieza de apoyo que tiene por misión en tales marcadores ejercer directamente sobre las señales en relieve la precisa precisión para realizar el marcado.

El empleo de tales núcleos cilíndricos de madera tenía el inconveniente de que, tanto por la forma como por la dureza del material utilizado en la constitución de los mismos, se producía a menudo sobre el núcleo un escurrimiento de la tira sin girar con él, a consecuencia de la tensión en que es preciso mantener dicha tira para que no se aparte involuntariamente de la posición en que sea dejada, inconveniente que se evita con el modelo de núcleo que se registra.

Reside la esencialidad de este modelo en el hecho de constituir tal clase de núcleos por una masa de goma u otro material plástico semejante, configurado prismáticamente de modo que presente unos paramentos de aplicación exacta de la tira que soporte, alternados con las correspondientes aristas de separación que aseguran al apoyarse contra la tira, cuando gira el núcleo, no solo el desplazamiento de esta sino que el mismo se realice en la cantidad conveniente para que quede debidamente situada en el lugar de marcar una señal, estableciéndose la fijación de tales núcleos al disco, al efecto de manipulación por ingerencia de porciones de la masa de materia plástica del núcleo en orificios adecuadamente practicados en dicho disco, preferentemente ejecutada al hallar-



se tal materia en el estado de reblandecimiento que permite el moldeo del núcleo prismático.

5 Como es fácil de comprender, tanto para la mayor blandura de la masa constituyente del núcleo como por la forma del mismo, queda asegurado en todo tiempo el desplazamiento de la cinta apoyada en dicho núcleo, lo cual permite ajustar la tensión de la misma a las condiciones precisas para el perfecto funcionamiento de los marcadores.

10 Como que estos pueden presentar en la práctica diversas formas y dimensiones, pueden tenerlas también los núcleos en cuestión sin que por la variación de los mismos, ni por las diferencias de naturaleza, composición o calidad de las materias plásticas empleadas en su constitución, los metales u otros materiales utilizados en la formación
15 de los discos de accionado, los puntos de fijación establecidos de los núcleos a estos discos, ni demás pormenores de ejecución del modelo de utilidad en la práctica, se altere la esencialidad del mismo.

20 Para que quede perfectamente establecido cómo resultan constituidos los núcleos fabricados de acuerdo con el modelo, se describe a continuación, tan solo a título de ejemplo, por dicha posibilidad de variaciones, un caso de ejecución de uno de tales núcleos, valiéndonos del adjunto dibujo en cuyas figuras 1, 2 y 3 se representa el núcleo
25 en alzado por uno de sus testeros, de lado y por el otro testero, respectivamente, representándose en la figura 4 una sección transversal por la línea A-B de la figura 3.

En el caso representado, el núcleo está formado por una masa de goma 1, prismática, de sección ortogonal,



unido al disco metálico dentellado 2 mediante las ingerencias expansionadas 3, que puede verse en la figura 4, producidas haciendo que el disco forme parte del dispositivo de moldeo del núcleo. En el centro de éste y del disco está practicado un orificio 4 de paso del eje de rotación en el marcador, al cual asegura la fijación la propia condición elástica de la goma empleada en la constitución del núcleo 1.

N O T A

Por el registro de modelo de utilidad a que se refiere la presente memoria descriptiva se REIVINDICA la propiedad y la explotación exclusiva de:

1.- Un tambor de atirantamiento y conducción de tiras movibles de fechadores y marcadores variables, caracterizado esencialmente por estar constituido el núcleo del tambor por una masa de goma u otro material plástico semejante, configurado prismáticamente de modo que presenta unos paramentos de aplicación exacta de la tira que soporta, alternados con las correspondientes aristas de separación que aseguran al apoyarse contra la tira, cuando gira el núcleo, no solo el desplazamiento de ésta sino que el mismo se realice en la cantidad conveniente para que quede debidamente situado en el lugar de marcar una señal, estableciéndose la fijación de tales núcleos al disco saledizo de manipulación por ingerencia de porciones de la masa de materia plástica del núcleo en orificios adecuadamente practicados en dicho disco, preferentemente

14075



- 5 -

ejecutada al hallarse tal materia en el estado de re-
blandecimiento que permite el moldeo del núcleo prismá-
tico.

6 2.- La propiedad y la explotación exclusiva del
objeto del registro, sean cuales fueren las circunstan-
cias que concurren con su esencialidad definida en la
anterior reivindicación, cual objeto es:

"Un tambor de atirantamiento y conducción de ti-
ras móviles de fechadores y marcadores variables".

Consta la presente memoria de cinco hojas foliadas,
escritas por una sola cara.

Barcelona, 13 de Noviembre de 1946.

P. p. de Don Juan GRESSELY JORDÁ y

Don José GRESSELY JORDÁ,

14075

FIG.1

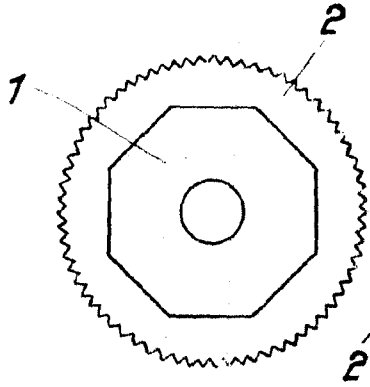


FIG.2

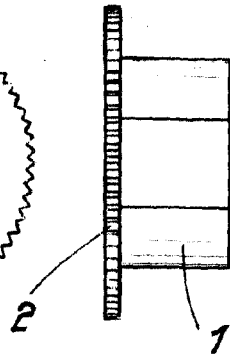


FIG.3

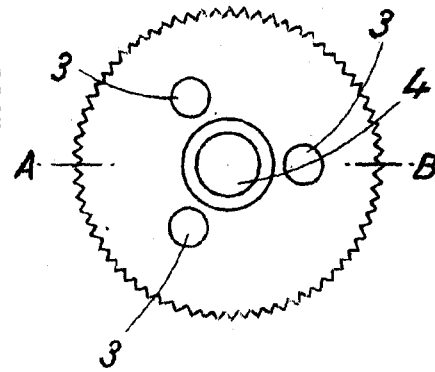
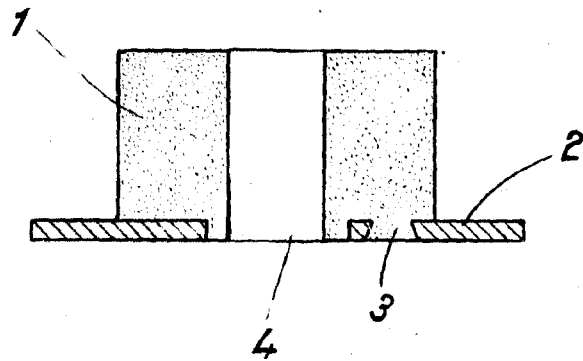


FIG.4



ESCALA VARIABLE
Barcelona 13 NOV. 1946