



14064

MEMORIA DESCRIPTIVA

Correspondiente al registro de un Modelo de Utilidad que se solicita, por veinte años, para España y sus Colonias, a favor de don JOSE BARDES MIQUEL, domiciliado en Manresa, provincia de Barcelona, Subida del Castillo, n.º. 71 - 2.º. - - - -

P e r

- - - - - " APARATO REGULADOR DE LANZADERAS " - - - - -

- - -

6 La gran importancia adquirida en España por la industria textil, hasta el punto de ser una de las de más importancia, habiendo incluso conseguido una ventajosa situación en los mercados extranjeros, ha hecho que se conceda una preferente atención a las máquinas tejedoras, con el laudable deseo de obtener perfeccionamientos que permitan un mayor rendimiento en cantidad y calidad de los tejidos producidos, y de cuantas partes componen estas delicadas y precisas máquinas, una de las que requiere un mayor cuidado y precisión es la lanzadera.

10 El objeto del aparato regulador de lanzaderas, objeto de la presente Memoria descriptiva, es precisamente regular el control y funcionamiento de la lanzadera, evitando que esta se aparte de su normal posición al efectuarse el cambio de canillas.



Este aparato es aceptable a toda clase de telares mecánicos y va acoplado en el soporte de las tijeras del telar. Entre él y la denominada "guardia" existe una gran diferencia, por cuanto esta sólo impide que la lanzadera se salga del cajón de las tablas, mientras que el que nos ocupa controla su profundidad, es decir, que impide que se introduzca demasiado en el cajón de las tablas, lo que imposibilita que la canilla pueda efectuar el cambio con la normalidad y precisión necesarias, lo que garantiza una perfección de funcionamiento no lograda hasta ahora.

A continuación se describe el aparato con ayuda de las dos hojas adjuntas de dibujos, la primera de las cuales representa, en corte y sección, las principales piezas y la segunda el conjunto del aparato montado, indicándose en líneas de puntos las diferentes posiciones adaptadas; tanto en una como en otra hoja las diferentes piezas lleven la misma numeración que se indica en la siguiente descripción.

Sobre la pieza (1), de la forma indicada en los dibujos, va montada, mediante pasadores (5-6), la pieza (2), la cual está en conexión con la punta de la lanzadera, para hacerla retroceder 25 m/m. y cuando ésta está demasiado dentro del cajón de las tablas, ambas pierden el contacto y no actualiza pieza (4), por intermedio de la pieza (3) -que cambia la disposición de la (4) al dispararse el aparato-, haciendo que al no cambiar su posición y retroceder, tropiece con el tope de las tablas y haga retroceder el aparato denominada "guardia", con lo que no permite el cambio de la canilla, al no estar la lanzadera en su sitio correspondiente, mientras que cuando actualiza pieza (4), evita el tope de las tablas del telar, permitiendo hacer el cambio de la canilla con exacta normalidad.

Como se deduce de lo antedicho, el aparato descrito no se



45 limita a impedir la salida del cajón de las tablas, de la lanzadera, sino que mide la profundidad a que se encuentra e impide, en consecuencia, su inadecuado funcionamiento y el perjuicio que en el trabajo supone el cambio de la canilla en lugar y momento oportunos.

50 Todas las piezas a que se ha hecho referencia, adoptan la forma indicada en los dibujos adjuntos, pero ello no implica que no puedan experimentar modificaciones de detalle que en nada afectan al objeto de la presente Memoria, por cuanto su funcionamiento y la nueva mejora conseguida no quedan desvirtuados por  
55 tales modificaciones de forma o de materia.-

N O T A

EN RESUMEN: El Modelo de Utilidad que se solicita ha de recaer sobre las siguientes reivindicaciones:

60 1ª.- "APARATO REGULADOR DE LANZADERAS", que se caracteriza porque, para evitar que la lanzadera se introduzca demasiado en el llamo cajón de las tablas y controlar su profundidad dentro del mismo, se monta en el soporte de las tijeras del telar una pieza que se halla en contacto con la lanzadera, para hacerla retroceder 25 m/m. y cuando ésta se halla a la distancia indicada, actúa otra pieza que al cambiar de posición evita el tope de las tablas del telar, permitiendo hacer el cambio de la  
65 canilla con exactitud, mientras que si pierde el contacto con la canilla, deja de funcionar la pieza segunda, que al tropezar con el tope hace retroceder el aparato llamado "guardia", lo que  
70 impide el cambio de la canilla por no estar la lanzadera en el sitio debido.

2ª.- "APARATO REGULADOR DE LANZADERAS", según reivindicación 1ª, que se caracteriza porque la unión entre la pieza que está en conexión con la lanzadera y la que tropieza con el to-



75

pieza con el tope de lastablas, se efectua mediante una tercera pieza que unida a la primera y basculando sobre el soporte, se desliza por el otro extremo en una ranura de la segunda pieza, haciendo cambiar su posición en la forma y con la finalidad indicada.

80

3º.- Por dltimo se reivindica como objeto sobre el que ha de recaer la concesión del Modelo de Utilidad que por veinte años se solicita para España y sus Colonias, a favor de Don José Bardes Miguel, - - - - -

P o r

85

- - - - - " APARATO REGULADOR DE LANZADERAS " - - - - -

Todo conforme queda descrito y expresado en la presente Memoria Descriptiva, que consta de cuatro hojas, mecanografiadas por una sola cara, en noventa líneas y dos hojas con dibujos, anexas a la misma.

Madrid, a 8 de Septiembre de 1947

P.A.

ESCRIG

E.I.

*Escrig*

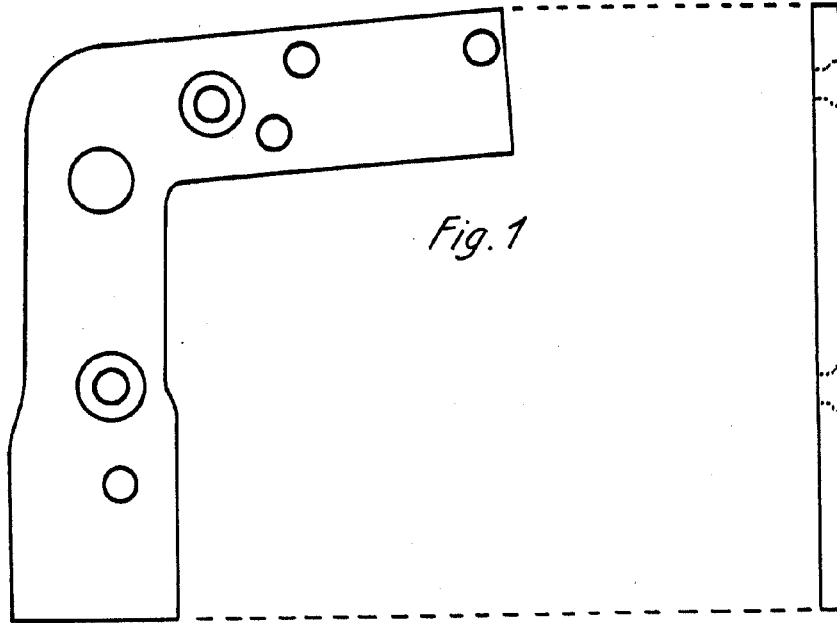


Fig. 1

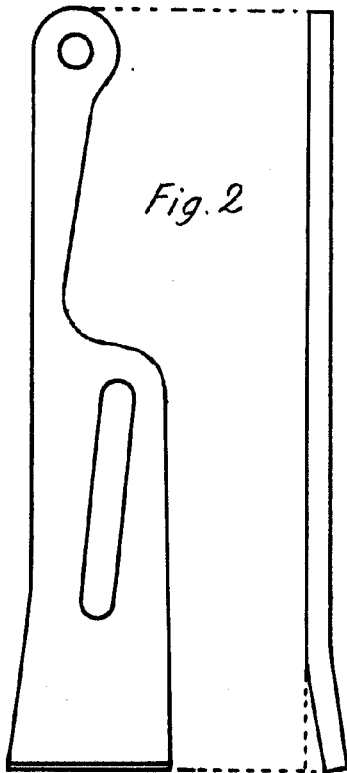


Fig. 2

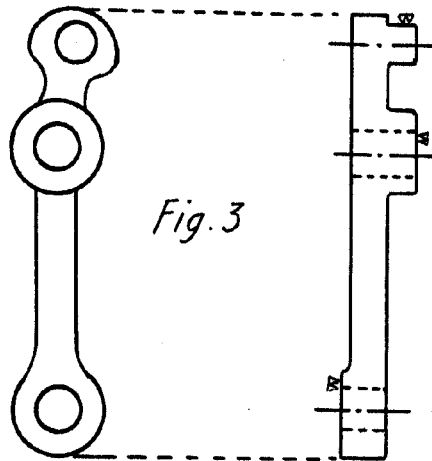


Fig. 3

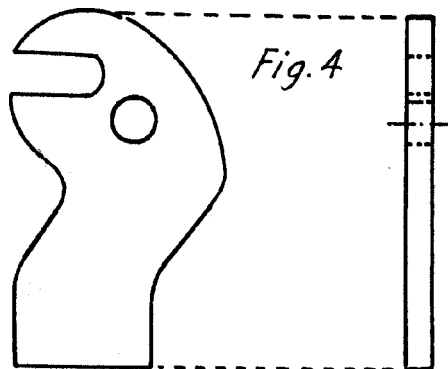


Fig. 4



Escala variable

Madrid 28 Mayo 1946

P.A. 9

Fig. 5



Fig. 6

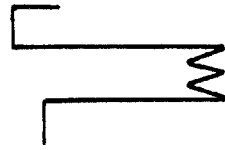


Fig. 7

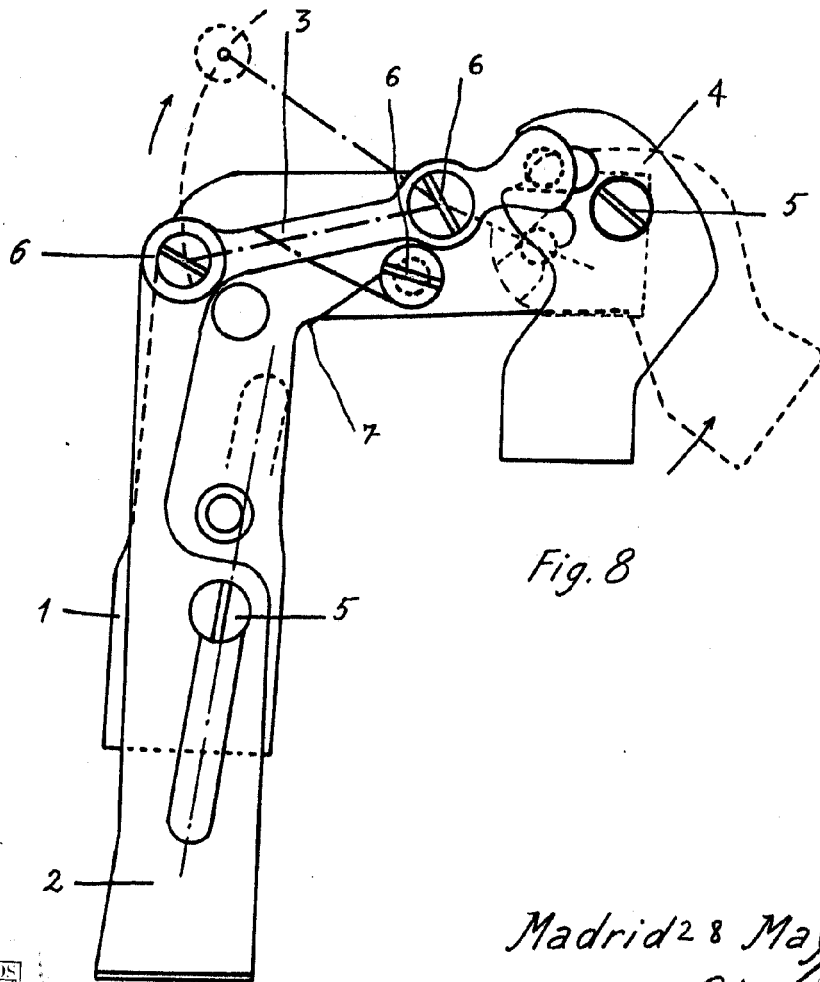


Fig. 8



Escala variable

Madrid 28 Mayo 1946

P.A.  
*[Signature]*