

14062

P - 4784

14062



7 NOV. 1946

MEMORIA DESCRIPTIVA

para solicitar

MODELO DE UTILIDAD

en

ESPAÑA

por VEINTE años

a nombre de SCAFFOLDING (GREAT BRITAIN) LIMITED, entidad británica, establecida en Haw Lane, Saunderton, Buckinghamshire, Inglaterra, por:

"UN SUJETADOR O ACOPLADOR PARA ANDAMIAJES TUBULARES DE ACERO".

-0-

Este invento se refiere a sujetadores o acopladores para su uso en el montaje de andamios de tubos de acero, siendo dichos acopladores del tipo que comprende un miembro en U destinado a abrazar entre sus patas uno de los dos tubos a sujetar, y que tiene sus bordes escotados lateralmente para recibir el otro tubo transversalmente al primero, y un miembro sujetador destinado, cuando se aprieta a apretar los tubos uno contra otro con el primero topando contra el lazo interior



1946

14062

de la U. El miembro sujetador consiste usualmente en una placa que abarca las patas del miembro en forma de U y que tiene un tornillo de sujeción destinado a hacer presión contra el tubo exterior, siendo la presión exterior sobre la placa registrada por proyecciones de dichas patas a modo de narices; en algunos casos, la placa está para mayor comodidad engoznada en una de las patas y dispuesta para ponerse detrás de un saliente de la otra pata. Aunque es de gran importancia que todas las partes del acoplador estén conectadas entre sí permanentemente, de manera que el acoplador en conjunto sea un solo artículo, ha sido un grave defecto de los acopladores de este tipo que se han propuesto hasta ahora el de que la acción de apretar el tornillo sujetador tiene tendencia a apartar las patas del miembro en forma de U, de manera que después de un uso repetido este último se desfigura de tal manera que la placa sujetadora no puede ya encajar debidamente en él. El objeto del presente invento es ofrecer un acoplador de una pieza del tipo descrito con una forma mejorada de placa sujetadora, con lo cual puede evitarse dicho defecto al propio tiempo que se consiguen otras ventajas que se mencionan en la descripción siguiente.

Un acoplador de tubos de andamiaje del tipo mencionado, según el invento, comprende una placa sujetadora que está engoznada en una pata del miembro en forma de U y que está provista de medios para encajar con la otra pata de tal manera que se ofrezca un bloqueo eficaz que impida el movimiento lateral hacia afuera de una pata con respecto a la otra cuando la placa sujetadora está en la posición de



1946

14062

funcionamiento, esto es, debido al ensanchamiento del miembro en forma de U cuando se aprieta el tornillo sujetador.

5 La placa puede estar provista en la cara exterior de su extremo libre (esto es, el extremo apartado de su gozne) de una oreja destinada, cuando la placa se vuelve a la posición de funcionamiento, a encajar en la cara lateral exterior de la pata contigua del miembro en U. Alternativamente, la placa puede estar abierta en su extremo libre para recibir una uña o proyección que mira hacia adentro en
10 la pata del miembro en forma de U contra la cual se apoya dicha porción de la placa cuando se aprieta el tornillo sujetador.

La naturaleza del invento y la manera como puede llevarse a efecto se describirán a continuación con referencia a los dibujos adjuntos. En dichos dibujos, la fig. 1
15 es una vista en perspectiva de una realización del invento representada con la placa sujetadora en la posición abierta. La fig. 2 es un alzado de frente parcialmente en corte que representa las posiciones de las partes del acoplador representado en la fig. 1 (dibujadas en escala reducida) cuando se
20 usa para sujetar entre sí dos tubos de andamiaje en ángulo recto uno con otro. La fig. 3 es una vista en perspectiva de una realización modificada del invento.

El acoplador representado en las figs. 1 y 2
25 tiene un cuerpo en forma de U 10 con dos patas paralelas 101 y 102, cuyos bordes están escotados respectivamente en 103 y 104. En el uso uno de los dos tubos a sujetar en ángulo recto es recibido en el seno de la porción en U, esto es, el tu-



1946

14062

bo A en la fig. 2, al paso que el otro tubo, esto es, el tubo B se acomoda en las escotaduras 103, 104.

El miembro 101 está provisto de una oreja 105 a la cual se engozna la placa sujetadora 11 dispuesta para oscilar sobre su citado gozne entre la posición abierta representada en la fig. 1 o la posición cerrada o de funcionamiento representada en la fig. 2. Una protuberancia 111 de la placa sujetadora 11 está taladrada y roscada para constituir una tuerca del tornillo sujetador 12, el cual, cuando la placa 11 se hace girar a la posición cerrada, puede apretarse contra el tubo B, apretándolo contra el tubo A que a su vez topa con la superficie interna del seno de la porción en U del miembro 10. Cuando el tornillo 12 se aprieta de este modo, la presión hacia afuera sobre la placa 11 es resistida por las narices 106, 107 de las patas 101, 102.

Para que el apretamiento excesivo del tornillo sujetador 12, sobre todo después del uso repetido, no pueda llegar a deteriorar el miembro en forma de U por el ensanchamiento lateral de las patas 101, 102, el extremo libre de la placa 11 está provisto en su cara exterior de una oreja 112 que, como se ve en la figura 2, encaja en la cara lateral exterior de la nariz 107 de la pata 102. Así se ofrece un bloqueo eficaz que impide positivamente a la pata 102 ensancharse hacia afuera apartándose de la pata 101, mientras la placa 11 permanezca en posición cerrada.

En el acoplador modificado representado en la fig. 3, se omite la oreja 112 de la placa sujetadora 11, y en este caso, el extremo libre de la placa se hace con una



14062

5 abertura o muesca 115, y la nariz 107 de la pata 102 tiene una nña o proyección que mira para adentro 108, siendo tal la disposición que cuando la placa 11 se vuelve a la posición de funcionamiento dicha nña 108 es recibida en la abertura 115, ofreciendo también un bloqueo positivo contra el movimiento lateral relativo de las patas 101, 102, bajo la presión del tornillo sujetador.

10 La placa sujetadora puede hacerse convenientemente por forjado a martinete, incorporando la forma terminada el orificio para el pivote de gozne en un extremo y la oreja 118 o la abertura 115 para encajar con la pata del mismo en forma de U en el otro extremo. La placa es con preferencia de sección anasalada para ofrecer un alto grado de resistencia a la curvatura o a la flexión bajo la presión lateral a que se somete cuando el tornillo engrapador se aprieta en el uso.

15 Esta solicitud, que corresponde a la presentada en Gran Bretaña el 28 de Mayo de 1945, bajo el nº 13294, se acoge a los beneficios del artículo 51 del vigente Estatuto sobre Propiedad Industrial.

20 - O - N O T A - O -

Los puntos que como característica de novedad se presentan para que sean objeto de este Modelo de Utilidad en España, por VEINTIS años, son los siguientes:

25 1ª. - Un acoplador de tubos de andamiaje del



14062

5
tipo mencionado, caracterizado porque comprende una placa sujetadora engrosada en una pata del miembro en forma de U y que tiene medios para encajar en la otra pata del mismo, de manera que ofrezca un bloqueo eficaz que impide el movimiento lateral hacia afuera de una pata con relación a la otra cuando la placa sujetadora está en su posición de funcionamiento.

10 2^a. - Un acoplador de tubos de andamiaje según se reivindica en el punto 1^a, en el cual la placa sujetadora está provista en la cara exterior de su extremo libre de una oreja destinada, cuando la placa se vuelve a la posición de funcionamiento, a encajar en la cara lateral exterior de la pata contigua del miembro en forma de U.

15 3^a. - Un acoplador de tubos de andamiaje según se reivindica en el punto 1^a, en el cual la placa acopladora está abierta en su extremo libre y dispuesta para recibir una uña o saliente que mira hacia adentro en la pata del miembro en U contra la cual se apoya dicha parte de la placa sujetadora cuando se aprieta el tornillo de sujeción.

20 4^a. - Un acoplador perfeccionado construido y dispuesto virtualmente como aquí se describe con referencia a las figs. 1 y 2 de los dibujos adjuntos.

5 5^a. - Un acoplador perfeccionado, construido y dispuesto virtualmente como aquí se describe con referencia a la fig. 3 de los dibujos adjuntos.

25 6^a. - Un sujetador o acoplador para andamiajes tubulares de acero.

Tal y como se ha descrito en la Memoria que



14062

antecede, representado en el dibujo que se acompaña y con los fines que se han especificado.

Esta Memoria consta de seis hojas y la presente escritas por una sola cara.

◊ 7 NOV. 1946

Madrid,

Alberto de Elzaburu

W. G. ...

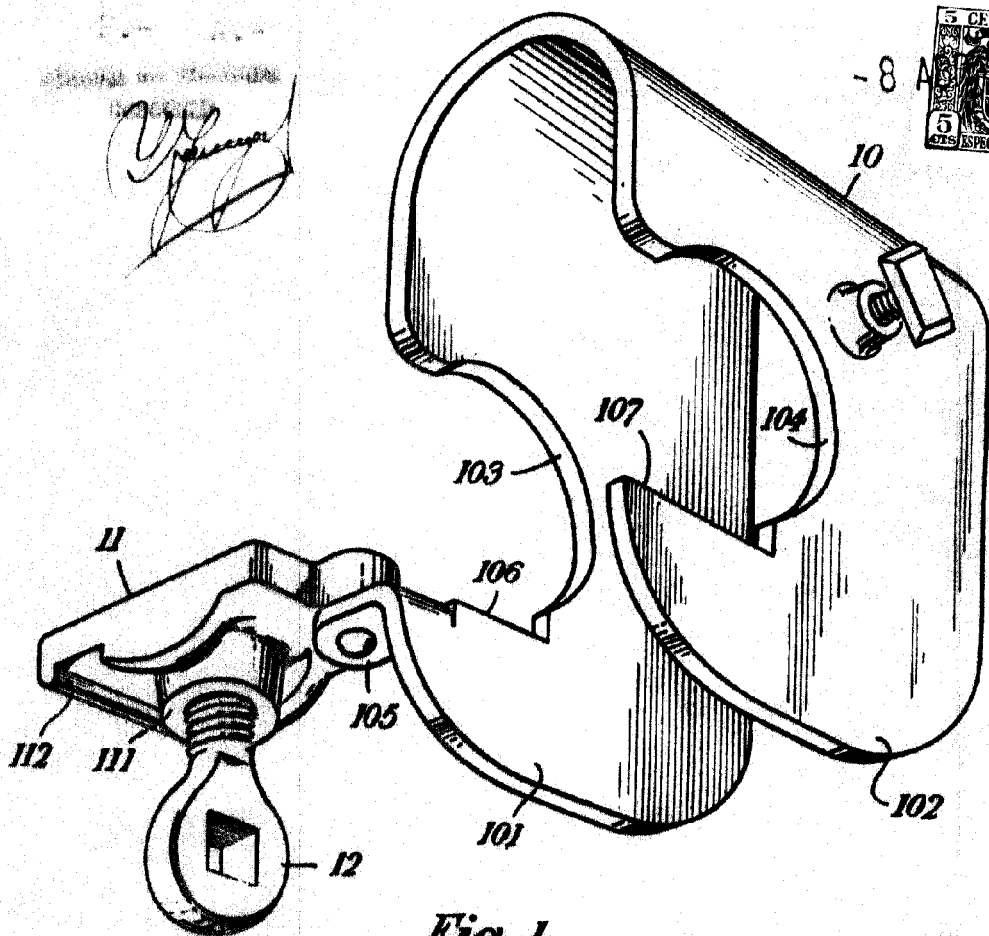


Fig. 1.

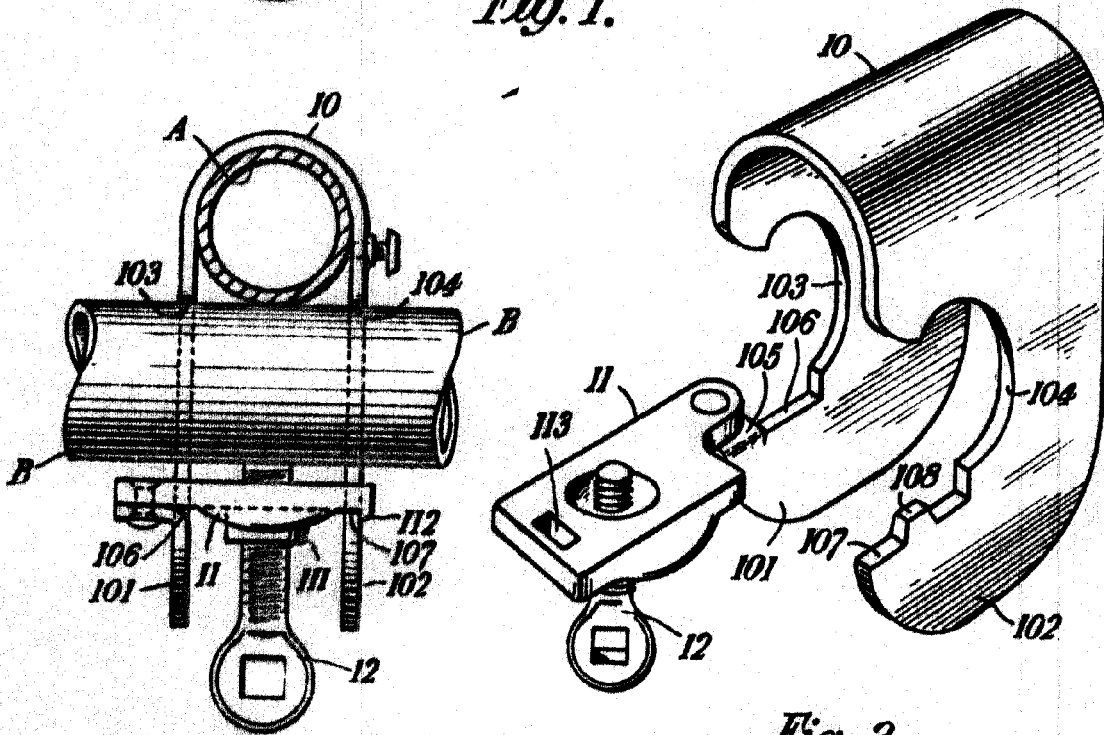


Fig. 2.

Fig. 3.