

14053



14053

E/ND)1-
=====

MODELO de UTILIDAD

que por veinte años se solicita, a favor de don Pedro Arístegui Goicoechea, de nacionalidad española y residente en Cizurquil, que ha de recaer sobre

"BLOCK DE HOJAS INTERCAMBIABLES".-



M e m o r i a D e s c r i p t i v a

-o-o-o-o-o-o-o-o-

El presente registro de Modelo de Utilidad tiene por objeto garantizar la explotación exclusiva, en todo el territorio nacional, de un block de hojas intercambiables, conforme se describe a continuación y se representa en forma gráfica, a título de ejemplo, en el plano que se acompaña.

10



Este block se compone de roldanas con tabique central, o sin tabique, ya que éstas pueden ser con el tabique o sin él; de tapas y hojas intercambiables, que pueden ser en blanco, cuadrículadas, rayado horizontal, otros especiales o en formade índice.

15

El montaje y funcionamiento del mismo, es bien sencillo y para facilitar y conseguir éste las hojas llevan una ranura vertical y otro horizontal. La ranura vertical sirve para la introducción de la roldana, y la ranura horizontal para el giro de las hojas y tapas.

20

El tabique central que lleva la roldana tendrá por objeto nivelar con mas precisión las hojas y tapas, puesto que como se aprecia en el dibujo figura II, nº 8, la ranura vertical produce un espacio igual de anchura al del tabique de la roldana.

25

En la figura I, se presenta una vista en planta y perfil de un block con roldana, con tabique central, y sus elementos son los que siguen:

30

Nº 1- Roldana.

Nº 2- Ranura horizontal de la hoja intercambiable (vista de la misma en la fig.II)

Nº 3- Tapa superior.

Nº 4- Roldana, en sección.

Nº 5- Tapa inferior.

35

Nº 6- Tabique central de la roldana.

Nº 7- Hojas intercambiables.

En la figura III, sección y planta de la roldana, el nº 11, es el lomo de la misma, ligeramente bombeado, y el nº 12, el tabique central.



40

Con este sistema de sujecion, por roldanas, que será aplicable ademas a los blocks, para notas, albumbos de fotografias y dibujos, a libros de rentabilidad y a cualquier otra aplicacion similar, en utiles, de oficina, escuelas, etc. se consigue una verdadera utilidad

45

práctica. Tiene varias ventajas, sobre los blocks conocidos hasta la fecha, una de ellas por ser de hojas intercambiables, con lo que se consigue variar éstas con facilidad, y aprovechando las tapas y las roldanas, otra, la de poder retirar una hoja despues de escrita, sin necesidad de romperla, otra la de poder sacar una hoja en blanco, escribir en la misma a máquina y volver a colocarla en su deseado lugar.

50

Las aplicaciones son inmesas, para hojas impresas, con tarifas de precios, listas de clientes, direcciones, etc. y poderlas intercalar.

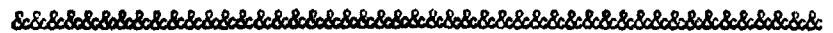
55

La forma, materiales, dimensiones, etc. se ran variables y en general, cuanto sea accesorio y secundario, siempre que no altere, cambie o modifique la esencialidad del invento.

60

Los términos en que queda redactada ésta memoria, son ciertos y fiel reflejo del invento y deben ser tomados con caracter amplio y nunca en forma limitativa.

65.



N o t a d e

R e i v i n d i c a c i o n e s .

Se reivindica, a favor de don Pedro Arístegui Goicoechea, por los extremos siguientes:

70

75 PRIMERO- Por "block de hojas intercambiables" caracterizado porque las hojas llevan una ranura vertical ,para la introducción de la roldana, y otra horizontal, para el giro de las hojas y de las tapas.

80 SEGUNDO- Por "Block de hojas intercambiables" caracterizado porque el tabique central que lleva la roldana, tiene por objeto nivelar con mas precisión las hojas y las tapas, puesto que la ranura vertical produce un espacio igual de anchura al del tabique de la roldana, y el lomo de la roldana, va ligeramente bombeado.

85 TERCERO- Por "block de hojas intercambiables" en que las tapas y las hojan vas taladradas en sentidos vertical al y horizontal.

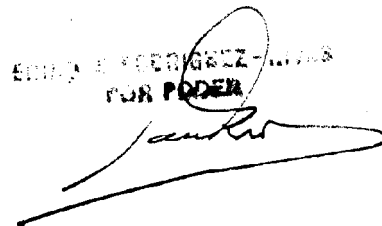
90 CUARTO - Por "Block de hojas intercambiables" Tal y como queda descrito en la memoria precedente y para los fines, que en ella, se dejan bien especificados.

La presente memoria, consta de cuatro hojas mecanografiadas, por una sola cara, a la que se une, una de planos, para la mejor comprensión del invento.

95 Madrid, a veintitres de noviembre de mil novecientos cuarenta y seis

P. A. de

97 D. Pedro Arístegui Goichechea,

EMBAJADOR DE ESPAÑA EN MADRID
 POR PODER


~~E/NDL~~
 =====





FIG. I

14053

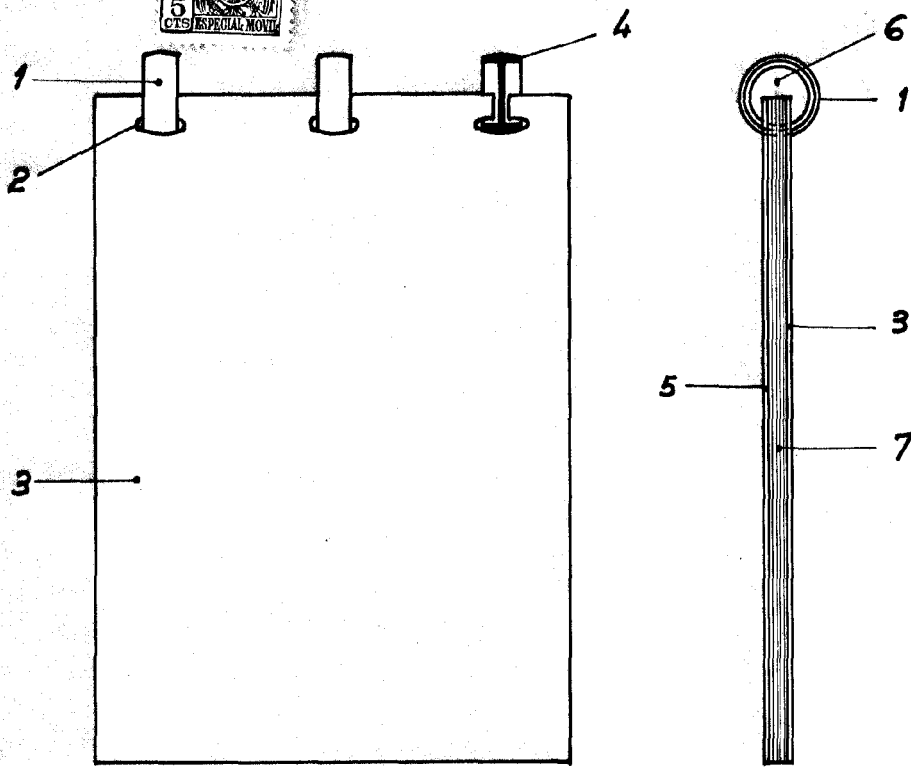


FIG. II

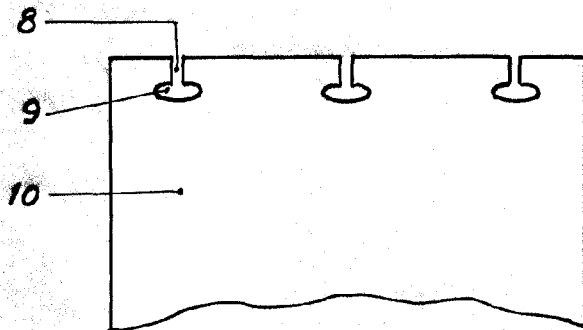
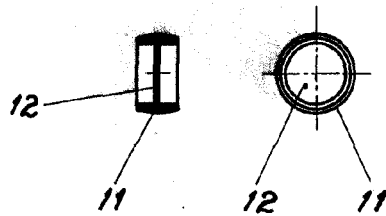


FIG. III



San Sebastian 25 Octubre 1946

Escala variable

INGENIERO INDUSTRIAL

[Handwritten signature]