

14040



14040

MEMORIA DESCRIPTIVA
DE

UN MODELO DE UTILIDAD, POR VEINTE AÑOS EN ESPAÑA,
A FAVOR DE DON JOSE JIMENEZ CARBALLAL, DE NACIONA-
LIDAD ESPAÑOLA, DOMICILIADO EN LA CORUÑA, Borbón, 3

s o b r e:

"UNA ESPITA PERFECCIONADA"

-----oOo-----

El Modelo de Utilidad a que se contrée la
presente memoria, se refiere a un nuevo tipo de -
espita que consigue dosificar con exactitud la sa-
lida del líquido que se desea obtener de una barril
5 - ca, cuba, etc., con extraordinaria precisión, sin
que en ningún instante esta nueva espita, produz-
ca goteo alguno, por los medios de que dispone, -
para el más perfecto ajuste de sus distintos ele-
mentos de funcionamiento, presentando una configu-
10 - ración y unos medios completamente originales, que
presentan grandes ventajas frente a las espitas co-



nocidas.

Para mejor comprensión del objeto del presente modelo de utilidad, en los dibujos adjuntos se representa, a título de ejemplo, una forma de realización práctica, y en los que,

La figura 1ª es una vista en sección de la espita, construida de acuerdo con los principios que informan el presente registro, y

La figura 2ª constituye una vista, también en -
10 - corte, de los medios de apertura y cierre de la espita.

De acuerdo con dichos dibujos, la espita está constituida por un cono (1) que en su interior se dispone un taladro (2) por el que pasa el líquido que se desea extraer de la cuba, barrica, etc., estableciéndose
15 - se una pieza de corcho (3), sujeta a la maneta o llave (4) por medio de un tornillo, disponiéndose a esta maneta o llave (4), una canal (5), que sirve para que haga juego en su función de apertura o cierre de la maneta (4), con un clavo o tornillo (6) dispuesto en la parte
20 - te superior del cono (1), y disponiéndose en la parte frontal del mencionado cono, una pieza (7) de corcho, que sirve de ajuste para dicha maneta (4) y, por último, se ha establecido un conducto (8) de forma de gancho, por el que sale el líquido que se desea extraer.

25 - Con referencia a tales dibujos, la figura 1ª - constituye una vista de la espita, en posición de reposo o cierre, y

La figura 2ª muestra la posición de los elementos en su posición de apertura, es decir, en el momento en que la canal (5) ha permitido un desplazamiento



de la maneta al exterior, desobstruyendo el taladro (2) por lo que se permite así la salida del líquido.

No obstante los detalles de ejecución, dados a título de ejemplo, es posible modificar la estructura
5 - de forma y medios utilizables en la construcción del presente registro de modelo de utilidad, sin que por ello se altere la finalidad conseguida.

NOTA

En resumen; el modelo de utilidad, recaerá so-
10 - bre las siguientes reivindicaciones:

1ª - Una espita perfeccionada, que se caracteriza porque en el cono que la constituye, y en cuyo interior, se dispone un taladro para el paso del líquido, se establece una pieza de corcho que va sujeta a la mani-
15 - lla o llave para que sirva de tope a la salida del líquido, evitando su goteo.

2ª - Una espita, según la reivindicación anterior caracterizada, porque en el cuerpo de la manilla o llave, se establece una canal que hace juego con un tor-
20 - nillo establecido en la parte superior del cono permitiendo así jugar a derecha o izquierda, es decir, en posición de apertura o de cierre, la manilla o llave para la apertura o salida del líquido.

3ª - Una espita, según las reivindicaciones an-
25 - teriores, caracterizada por establecerse una pieza de corcho al frente del cono, que sirve de ajuste a la manilla o llave, permitiendo un fácil desplazamiento de la misma sobre la boca del conducto de salida del líquido.

30 -

4ª - "UNA ESPITA PERFECCIONADA"

14040

- 4 -



Según se describe en la presente memoria que -
consta de cuatro hojas escritas a máquina por una so-
la cara y dibujos.

Madrid, 21 de noviembre de 1946

P.P.

14040



Fig. 1

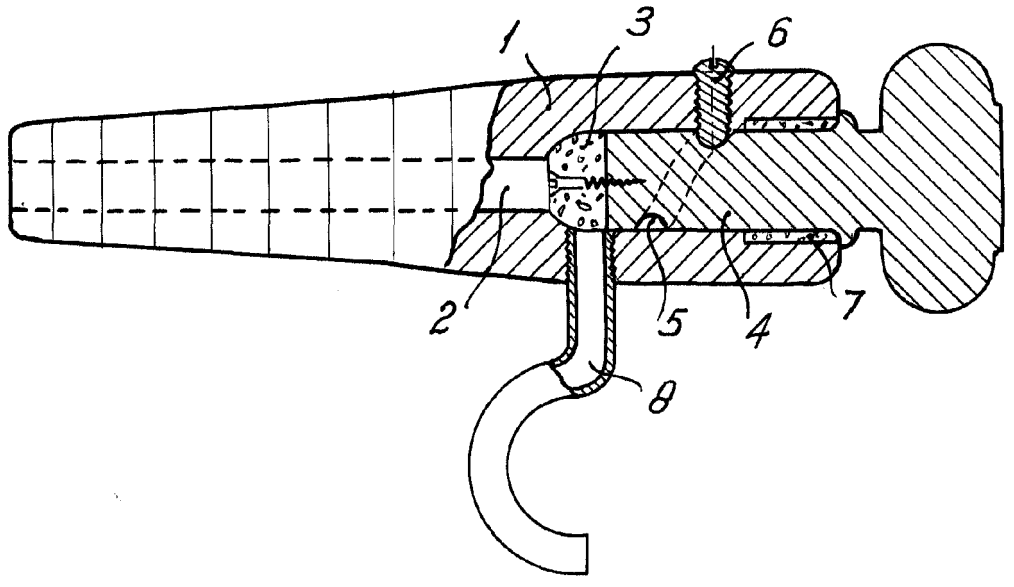
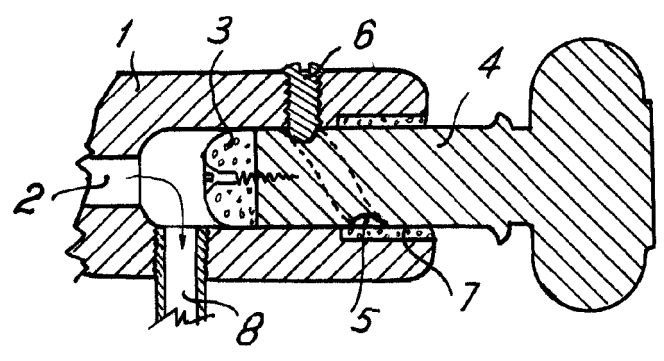


Fig. 2



21 11
J. Lopez