

14026



M O D E L O
D E
U T I L I D A D

a favor de Don JOSÉ COLOMER AMETLLER, de nacionalidad española, residente en Barcelona, por "UN CLIP PERFECCIONADO".

- . -

MEMORIA DESCRIPTIVA

La presente invención se refiere a un nuevo clip aplicable principalmente para el cabello, el cual reúne las características de una extremada simplicidad tanto de fabricación como montaje y empleo, gran duración y funcionamiento seguro y constante.

5.

El clip que se trata de proteger consiste esencialmente en dos piezas de plancha troqueladas, las cuales se articulan directamente por uno de sus extremos, sin intermedio de pieza adicional alguna.

10.

Para la mejor comprensión de la presente memo-

ria descriptiva se acompaña un dibujo en el que, esquemáticamente y tan sólo a título de ejemplo, se representa un caso práctico de realización del objeto de la invención.

5.

En dicho dibujo, la figura 1 representa una vista en perspectiva de un clip; la figura 2, una vista en alzado; y la figura 3, una vista en planta de un clip.



- 6 -

10.

La plaquita -1- que puede considerarse como base, presenta en su extremo las lengüetas -2-, -3- y -4-, de las cuales, las dos extremas -2- y -4-, que son simétricas entre sí, presentan la curvatura -5- convexa hacia la cara superior de la base -1-.

15.

La plaquita -6- presenta en uno de sus extremos las dos orejas salientes -7- y -8- siendo la zona -9- comprendida entre estas dos orejas, curvada ligeramente respecto a la plaquita -6-.

20.

El montaje de las dos plaquitas se realiza intercalando entre las lengüetas -2-, -4- y la -3- las orejas -7- y -8- de la otra plaquita, o sea, apoyándose la zona central -9- contra la lengüeta -3- y las orejas -7- y -8- por su límite opuesto contra la cara cóncava de la zona -5- de las lengüetas -2- y -4-.

25.

Montadas las dos plaquitas de esta forma, las lengüetas y orejas indicadas actúan de articulación entre las mismas, actuando además la lengüeta central -3- de muelle contra el borde de la zona -9- de la

otra plaquita, manteniendo a presión las dos plaquitas -1- y -6- en posición abierta o cerrada.

El clip representado en la figura 3, es del mismo sistema, variando solamente la forma de las plaquitas.

5.

Del simple examen del clip descrito puede deducirse su utilidad, puesto que su construcción es simplicísima, su montaje es facilísimo, su funcionamiento seguro y puede ser fabricado y vendido a bajo precio de coste.

10.

Serán independientes del objeto del presente modelo de utilidad los materiales, forma y dimensiones de las piezas y, en general, todo cuanto no altere, cambie o modifique la esencialidad de la invención.



- . -

N O T A

15.

Se reivindica como objeto del presente modelo de utilidad:-

1. Un clip perfeccionado, que se caracteriza por el hecho de estar constituido simplemente de dos plaquitas articuladas por uno de sus extremos sin ayuda de pieza alguna intermedia, presentando a este fin

20.



la plaquita base unas lengüetas extremas entre las que se intercalan unas orejas salientes de que va provista la otra plaquita, actuando una o unas de las indicadas lengüetas de guía y la otra de resorte para mantener el clip en posición cerrada a presión.

5.

2. Un clip perfeccionado.

La presente memoria consta de cuatro hojas foliadas, escritas por una sola cara.

Barcelona, a 6 de noviembre de 1946.

José COLOMER AMETLLER

p.a.



1946

14026

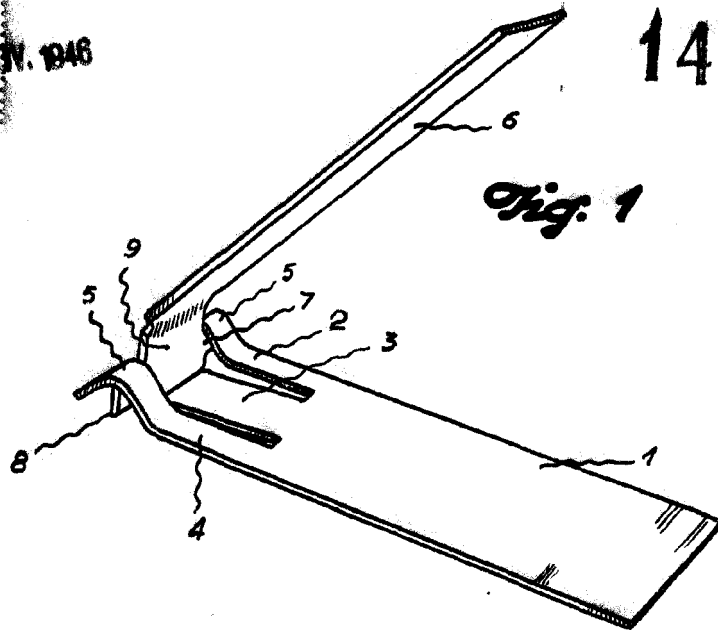


Fig. 1

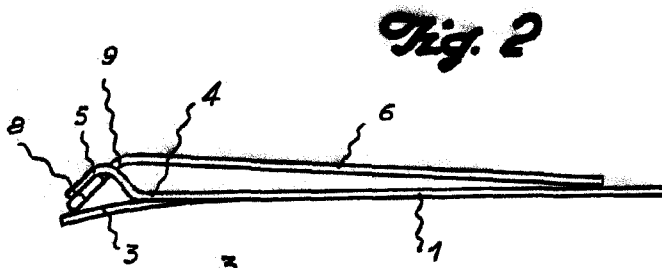


Fig. 2

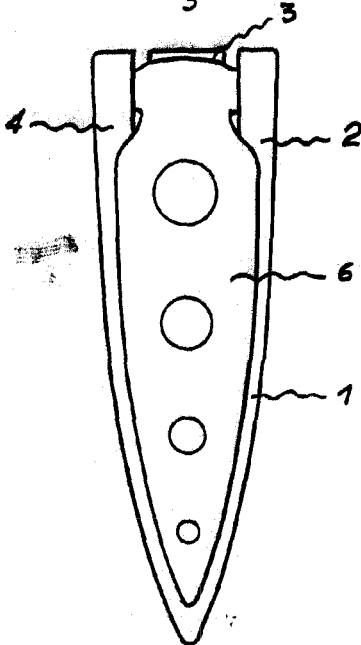


Fig. 3

Barcelona, 6 Noviembre. 1916
JOSE COLOMER AMETLLER
P.C.

Jose Colomer Ametller