

13877



MEMORIA DESCRIPTIVA

Correspondiente a la solicitud de registro de un modelo de utilidad que, por veinte años, se solicita para España y sus Colonias, a favor de la razón social FLUORESCENCIA MEHEK, S. A., residente en Madrid, calle de Antonio Maura, número 10 (provisional),

p o r

" PORTALAMPARA PERFECCIONADO BIPOLAR PARA TUBOS FLUORESCENTES "

Conocida la dificultad que presenta el montaje de las lámparas fluorescentes tubulares en las que los portalámparas, debido a la disposición de sus conexiones y electrodos, hace que en determinadas posiciones se desprendan éstos, lo que limita en gran modo su uso.

Para eliminar este inconveniente, después de numerosos estudios y experiencias, se ha ideado el objeto de la presente Memoria, en la cual es descrito, con ayuda de los adjuntos planos, en los que puede apreciarse sus características esenciales, en dos ejemplos de realización.

En los dibujos se representa por Figs. (A y A') una perspectiva del portalámparas en dos de las posibles formas de -



18077

15 realización; y Figs. (B y B') el corte del mismo, en el cual se aprecian las formas de entrada y la disposición de los muelles de contacto.

20 Como se ve está constituido por una caja (A) de cabeza redondeada cuya parte superior se halla abierta mediante una ranura (B) que se adapta a la forma del casquillo de la lámpara a fin de permitir la introducción de este en el portalámpara y permitir un ligero desplazamiento del mismo para su colocación definitiva en la que es mantenido por los muelles de contacto (C) que presionan sobre él, asegurando al mismo tiempo que su posición en el portalámpara, un perfecto contacto para el paso de la corriente.

25 Esta cabeza se alza sobre un cuerpo (D) con el que forma un diedro, y que se halla atravesado por un tornillo pasante (E) que fija al portalámpara en la forma que se desee y como la lámpara no puede salirse del mismo, queda garantizada su estabilidad en cualquier posición conveniente para el mas perfecto alumbrado y efectos estéticos que pueda requerir la luminotecnica.

30 Además de las piezas principales a que se hace referencia anteriormente, el portalámparas está provisto de las correspondientes accesorias, así como de las tapas posterior e inferior de la caja.

35 Cualquier experto en la materia apreciará fácilmente las ventajas que éste portalámparas presenta sobre los conocidos y las posibilidades que abre al moderno alumbrado fluorescente su capacidad de posición indistinta.

40 Naturalmente la forma externa de la caja, así como sus dimensiones y materiales, podrán variar para adaptarse a las características de la lámpara de que forman parte sin que ello represente cambio alguno en sus características de novedad.



1937

N O T A

45 EN RESUMEN: El modelo de utilidad que se solicita para España y sus Colonias, ha de recaer sobre las siguientes reivindicaciones:

50 1*:- PORTALAMPARA PERFECCIONADO BIPOLAR PARA TUBOS FLUORESCENTES, que se caracteriza por estar constituido por un pié atravesado por un tornillo pasante de sujeción, sobre el cual y formando diedro con él se alza la caja de cabeza redondeada en la cual está prevista una ranura de entrada del casquillo de la lámpara, a cuya forma se adapta para que una vez introducido y merced a un ligero desplazamiento quede fija en su posición definitiva por la presión que sobre el citado casquillo ejercen los muelles de contacto, a los que habrá que forzar para volver el casquillo a su posición de salida con lo cual queda asegurada su estabilidad y se impide la salida fortuita de la lámpara.

60 2*:- PORTALAMPARA PERFECCIONADO BIPOLAR PARA TUBOS FLUORESCENTES, según reivindicación anterior, que se caracteriza porque la imposibilidad de que la lámpara pueda desprenderse del portalámpara permite la colocación de este en cualquier plano de suelo, paredes, o techo.

65 3*:- Por último, se reivindica como objeto sobre el que ha de recaer el presente modelo de utilidad que se solicita para España y sus Colonias, -----

p o r

70 * PORTALAMPARA PERFECCIONADO BIPOLAR PARA TUBOS FLUORESCENTES *.

Todo conforme queda expresado en la presente memoria - descriptiva que consta de tres hojas escritas a máquina por una sola cara y plano que se acompaña.

Madrid,

P. A.,

[Handwritten signature]

13977



FIG. A

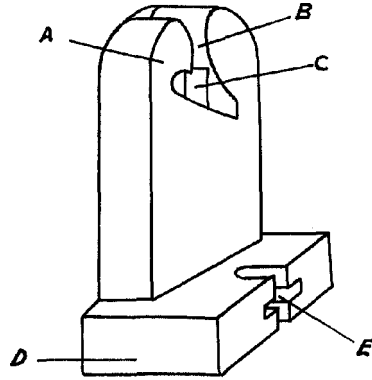


FIG. B

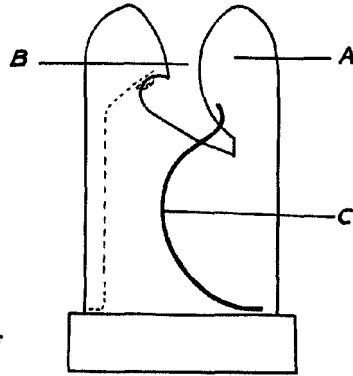


FIG. A'

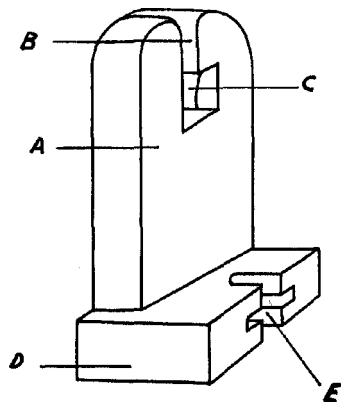
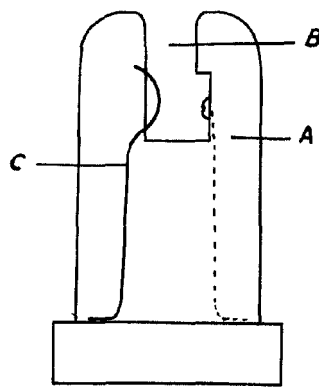


FIG. B'



ESCALA VARIABLE
MADRID, 22 NOVIEMBRE 1946
R.A.