

13967

MODELO DE UTILIDAD

a favor de

DAVÍ Y TORRES S/L.

por un

"SOPORTE DESMONTABLE PARA LABORATORIO"

El nuevo soporte que se trata de registrar está constituido por unas varillas que pueden ser de cualquier material, longitud y sección, unidas entre sí mediante conexiones dispuestas en forma tal que permiten unir las mencionadas varillas, unas con otras, constituyendo en conjunto un enrejado que dispuesto verticalmente permite sostener cualquier clase de utensilios de laboratorio que se precise.

El nuevo soporte constituye una verdadera novedad en 10.-España donde solamente son conocidos los antiguos soportes con varilla vertical, mantenida por un pié en forma de plato macizo o un trípode, de los cuales se requería generalmente más de uno quedando el conjunto poco sujeto y con predisposición a roturas y accidentes.

15.- En el nuevo soporte, por medio de la unión de varillas de distintas longitudes se pueden obtener enrejados con mallas de diferentes tamaños adaptadas a cada trabajo, evitándose en esta forma conexiones largas que son las que dan lugar a roturas.

20.- El nuevo soporte permite así mismo transportar fácilmente el soporte y los aparatos montados sobre el mismo,

cuyos desplazamientos son muy engorrosos y difíciles de llevar a buen término con los soportes actuales.

Las aparatos a utilizar se sujetan a las varillas por 25.-medio de pinzas y anillas de las corrientemente utilizadas en los laboratorios.

El soporte se monta y desmonta rápidamente pudiendo guardarse en un reducido espacio cuando deja de usarse, lo que constituye una importante ventaja sobre los antiguos so- 30.-portes.

En el dibujo adjunto puede verse en la Fig. 4 el nuevo soporte ya montado, en la cual aparecen las varillas (4) unidas entre si mediante las piezas de empalme (1) para constituir el enrejado al cual mediante pinzas o anillas se sujetan los u- 35.-tensillos de laboratorio.

La unión entre las varillas (4,5,6,7,8,9) se hace con el mismo tipo de empalme (1) empleado para las varillas (4).

En la Fig. 1 puede verse la pieza de empalme (1), la cual lleva los agujeros (2) por los cuales se pasan las va- 40.-rillas las cuales quedan sujetas a la pieza mediante los tornillos. (3).

En la Fig. 2 puede verse la forma en que se establece la unión de las varillas (4) mediante las piezas de empalme (1) y se sujetan valiéndose de los tornillos (3).

45.- En la Fig. 3 puede verse la forma de unir las varillas que forman ángulo, para lo cual se utilizan dos piezas de empalme (1) unidos mediante una varilla (5).

REIVINDICACIONES

Se reivindica como objeto de este Modelo de Utilidad por 50.-los veinte años que marca la Ley.

1º.- Un soporte desmontable para laboratorio que se caracteriza por estar constituido por unas varillas que pueden

ser de cualquier material sección y longitud las cuales se pueden ensamblar unas con otras formando en conjunto como
55.-un enrejado vertical de malla rectangular al cual se fija mediante pinzas o anillas los aparatos con los cuales hay que manipular.

2º.- Un soporte desmontable para laboratorio según reivindicación anterior, en el cual para poder ensamblar
60.-unas varillas con otras, se dispone de unas piezas de ensamble provistas de sus correspondientes agujeros, por los cuales se introducen las varillas en cuestion y dispuestos en tal forma que permitan el ensamble en cruz de las mismas.

3º.- Un soporte desmontable para laboratorio según
65.-reivindicaciones anteriores, en el cual para poder fijar las varillas a las piezas de empalme, vienen provistas estas de unos tornillos, las cuales aprietan contra las varillas una vez introducidas estas dentro de los agujeros de las piezas de empalme.

70.- 4º.- Un soporte desmontable para laboratorio según reivindicaciones anteriores, en el cual para dar estabilidad al conjunto; se dispone de unas varillas formando ángulo con las que constituyen el soporte propiamente dicho, y situadas en un plano perpendicular al mismo, cuyas varillas
75.-son fijadas al conjunto valiéndose de las mismas piezas de empalme citadas en la reivindicación 2º.

5º.- Un soporte desmontable de laboratorio.

Madrid, 8 de Noviembre de 1.946

p. a.


DAMIÁN ARAGÓNÉS.

13904

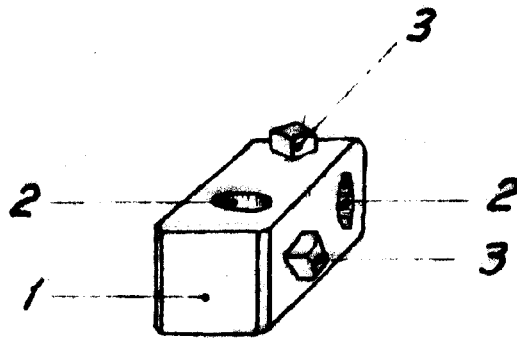


Fig. 1

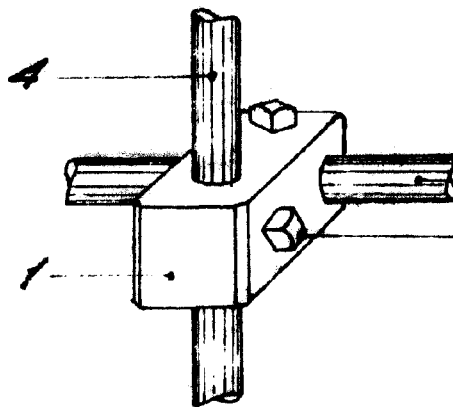


Fig. 2

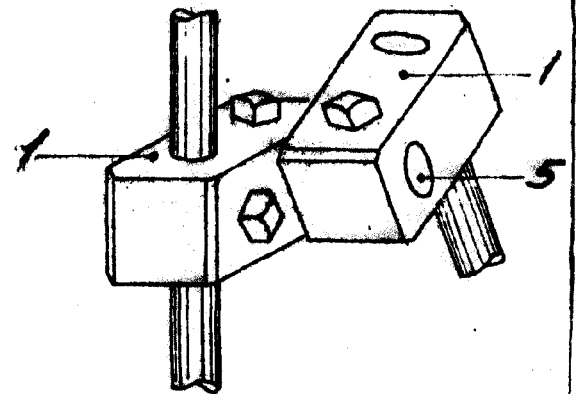


Fig. 3

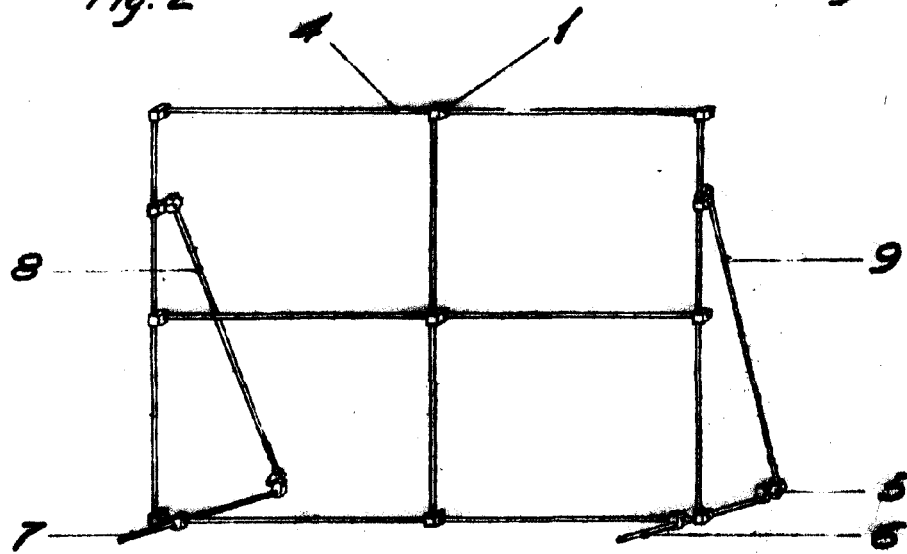


Fig. 4

Madrid, 8 de Noviembre de 1946



P. de Jaurriaga