



MEMORIA DESCRIPTIVA

Correspondiente a la solicitud de registro de un modelo de utilidad que, por veinte años, se solicita para España y sus Colonias, a favor de Don Eloy REINOSO PEREZ, de nacionalidad española, residente en Getafe (Madrid),

p o r

" NUEVO PORTALAMPARAS "

A fin de evitar el inconveniente que la multiplicidad de piezas origina en los portalámparas de uso corriente, que tan fácilmente se deterioran y quedan inservibles, se ha ideado y construido el objeto de la presente Memoria, que está constituido por un portalámparas que no emplea tornillos para conexión ni fijación de ningún género y se componen sólo de cuatro piezas: Dos resortes de contacto (1 y 2), y dos piezas de material plástico (3 y 4), cuya forma se aprecia en los adjuntos dibujos en los que se presentan en corte las diferentes piezas ya montadas y en los cuales se ve que la pieza (1) penetra por un taladro practicado en la pieza (3) y se aloja en una ramura tangente perpendicular a los hilos de la rosca que lleva la pieza (3), y hace contacto con la rosca de la lámpara, estando reclacada en la



15 parte que hace contacto con la lámpara, para obtener una ma-
yor superficie de contacto y hacer al mismo tiempo imperdi-
ble dicha pieza, y el otro extremo de la misma va horquilla-
da en forma de bastón para conexasión a la red; la pieza (2)
tiene por misión hacer contacto con la lámpara en su contac-
20 to central, penetrando en la pieza (3) por un taladro practi-
cado en la misma y quedando doblada hacia el centro del por-
talámparas, y el otro extremo de la pieza vá también horqui-
llada en forma de bastón para su conexasión a la red del alum-
brado; la pieza (3) vá roscada para retener la lámpara y lle-
25 va dos ramuras perpendiculares a los hilos de la rosca para
alojar en la misma a las piezas (1 y 2); en la parte supe-
rior la pieza (3) está provista de alojamientos para las -
horquillas de las piezas (1 y 2), y evitar que estas se pue-
dan mover o girar y lleva exteriormente un roscado para su
30 unióñ a la pieza (4), la cual lleva un taladro para entrada
de los conductores de alimentación y una rosca interior para
fijación a la pieza (3).

El funcionamiento del portalámparas, es el siguiente:

35 Los conductores eléctricos se pasan por el taladro de
la pieza (4) y las puntas peladas se pasan a través de las
horquillas de las piezas (1 y 2), respectivamente; la pieza
(4) se rosca sobre la pieza (3) y a continuación, se coloca
la lámpara que queda en condiciones de funcionamiento.

40 Habiendo descrito y detallado con toda amplitud la na-
turaleza del invento, debe hacerse constar que la expresio-
nes escritas anteriormente son susceptibles de modificación
de detalle sin que por ello se altere el principio fundamen-
tal del invento.

NOTA

45 EN RESUMEN: El modelo de utilidad que por veinte años
se solicita para España y sus Colonias, ha de recaer sobre
las siguientes reivindicaciones:



1ª:- NUEVO PORTALAMPARAS, que se caracteriza por estar compuesto de cuatro piezas solamente, una de las cuales de forma tubular dispone de una rosca interna en su parte inferior y otra externa en la cabeza, para que a ella se rosque una segunda pieza, como la anterior de material aislante, - provista de un taladro central para la entrada de los conductores y de una rosca interna para su acoplamiento a la primera; dentro de esta hay unos alojamientos para las cabezas de los contactos de alambre, a los cuales se unen los extremos pelados de los conductores, mientras sus extremos penetran por unos taladros dispuestos al efecto y uno hace contacto con la rosca de la lámpara, estando reclacado para aumentar la superficie de contacto y evitar su salida y el otro contacto se dobla en ángulo recto para establecer conexión con el contacto central de la lámpara, estableciendo el circuito.

2ª:- Por último, se reivindica como objeto sobre el que ha de recaer el presente modelo de utilidad que se solicita para España y sus Colonias,

p o r

" NUEVO PORTALAMPARAS "

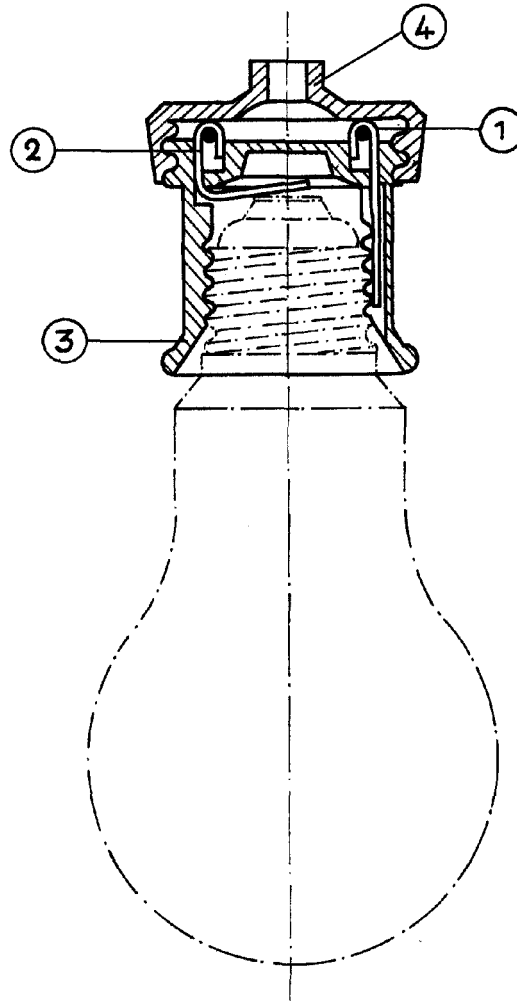
Todo conforme queda expresado en la presente Memoria - descriptiva que consta de tres hojas escritas a máquina por una sola cara y plano que se acompaña.

Madrid, 8 de Noviembre de 1.946.

P. A,

PEDRO FELIU MANA
P. P.

13964



ESCALA VARIABLE
MADRID, 8 NOVIEMBRE 1946
P.A.

A handwritten signature in cursive script, likely reading "Eloy Reinoso Perez".