

13962

13962

13962



MEMORIA DESCRIPTIVA

para un modelo de utilidad por veinte años por "APARATO ESPOLVOREADOR-INYECTOR PARA INSECTICIDAS CON AGUJA Y BOQUILLA INTERCAMBIABLES" (8º grupo, clase 77), a favor de Don Carlos TELLO MILLERA, ciudadano español, residente en Madrid, calle Vara del Rey, nº 4.

5

El objeto de la presente invención se relaciona con un aparato espolvoreador-inyector para insecticidas, el cual se presta, como lo dice su título, para la inyección de polvos insecticidas en muebles tapizados, colchones y utensilios similares, así como en el ambiente en general, permitiendo por otra parte el espolvoreamiento de la ropa interior de individuos parasitados, sin necesidad de despojarles de las prendas, pues, para ello se dispone de una boquilla que, introducida debajo de la ropa, llena su cometido como insecticida.

10

El citado aparato está constituido por una bomba de aire, la cual, en su parte superior va dotada de un tubo de



15 salida de aire a más de un dispositivo a modo de mariposa,
provisto de una brida de goma o material elástico que tapa
la boca de dicho tubo. Por lo demás, la parte superior de
la bomba lleva, en forma enroscada, un depósito para conte-
ner los polvos insecticidas, cuya extremidad superior lleva
asimismo una rosca sobre la que se atornilla una aguja inyec-
tora de polvos, o bien un tubo que permite el espolvoreamiento
20 de estos últimos en forma conveniente;

En los dibujos adjuntos está ilustrado el objeto de
esta invención, representando:

La figura 1 el aparato espolvoreador-inyector provisto
de una aguja intercambiable;

25 La figura 2 es una boquilla en sustitución de la aguja, y

La figura 3 es una vista en sección de la parte superior
del aparato.

1 es la bomba de aire con su mango 2; 3 es el depósito
de los polvos insecticidas con su extremo superior cónico 4;
5 es el enroscado para asiento de la aguja o boquilla 6; 7
30 es el tubo de prolongación de la bomba; 8 es el dispositivo
de mariposa montado en este último; 9 es un puente o brida
de goma u otra materia elástica, y 10 son los extremos de
sujeción para la pieza elástica antes referida.

35 Como se desprende de los detalles antes reseñados,
la expulsión del aire de la bomba se efectúa por el tubo 7
levantando el aire comprimido ligeramente el puente o brida
de goma, con lo que el polvo insecticida es lanzado a través
de la aguja o boquilla hacia su destino.

40 Se sobreentiende que las partes constructivas de este
aparato son susceptibles de modificaciones sin alterar su



funcionamiento mecánico, por lo tanto, debe entenderse que la ejecución propuesta es solamente dada a título informativo pero no limitativo, cayendo dentro del área de esta invención todas aquellas modificaciones que tengan por objeto obtener los mismos resultados que los anteriormente propuestos.

NOTA

Se declara de novedad en España el objeto de esta invención, con las siguientes

Reivindicaciones

1.- Aparato espolvoreador-inyector para insecticidas con aguja y boquilla intercambiables, caracterizado porque comprende una bomba de aire provista de un depósito para polvos insecticidas, llevando asimismo una aguja de inyección ó boquilla intercambiable, siendo expulsado el aire por un tubo prolongado en combinación con una pieza elástica, montada a modo de mariposa, sobre la que descansa la materia a espolvorear.

2.- Aparato espolvoreador-inyector, según la reivindicación anterior, caracterizado porque el tubo prolongado está montado concéntricamente en la parte superior de la bomba de aire, provisto de un dispositivo de mariposa en la parte superior de éste, y tapándose la abertura del tubo por un puente ó brida elástica, por ejemplo de goma, y cuyos extremos elásticos van sujetos en la parte superior de dicha mariposa.

3.- Aparato espolvoreador-inyector, según las reivindicaciones anteriores, caracterizado porque el depósito de los polvos insecticidas está acoplado a la bomba mediante rosca cubriendo el dispositivo de dispersión de éstos.

13962

13962



- 4 -

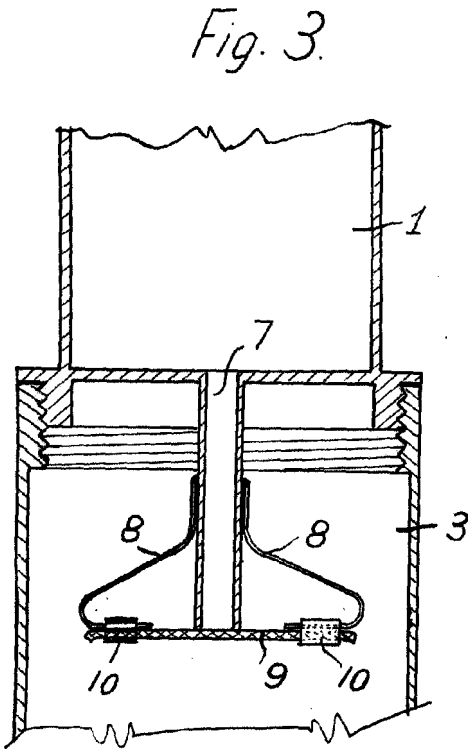
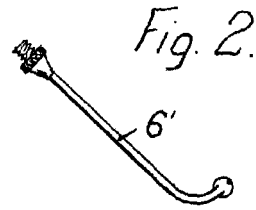
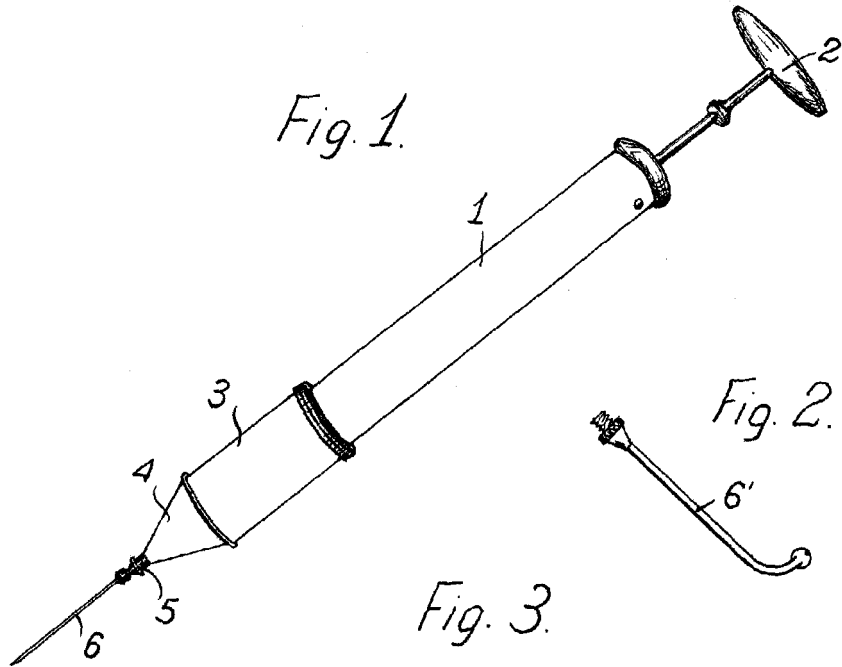
70

4.- El modelo de utilidad cuyo privilegio se solicita por veinte años para España y sus dominios, deberá recaer por "APARATO ESPOLVOREADOR-INYECTOR PARA INSECTICIDAS CON AGUJA Y BOQUILLA INTERCAMBIABLES" (6º grupo, clase 77), según se describe y reivindica en la presente memoria, que consta de cuatro hojas foliadas y mecanografiadas por una sola cara, y se ilustra con los dibujos que a la misma se acompañan.

75

Madrid, 8 de Noviembre de 1946.

pp: Carlos Tello Millera



Escala variable.

pp: Carlos TELLO MILLERA

[Handwritten signature]