



MODELO DE UTILIDAD
=====

13960

MEMORIA DESCRIPTIVA

sobre

"NUEVO APARATO CORTA - TIRAS".

Solicitante: Don MIGUEL BELTRAN LINARES, residente en
Murcia, Vinadel, 12.

El presente modelo de utilidad se refiere a un aparato destinado al fraccionamiento en tiras de tamaños previamente determinados de hojas de papel, cartulina y similares, así como chapas finas de metal, celuloide, etc.

5 Las características del aparato quedan determinadas en la descripción que sigue referenciada con los dibujos que a título de ejemplo no limitativo se acompañan.

10 El dispositivo consiste en una base 1 con dos soportes 2, sobre los que descansa una cuchilla 3 de acero, siendo su borde cortante el inferior y cuyos extremos terminan en unos espárragos roscados 4, que por medio de tuercas de mariposa 5 u otras cualquiera fijan a dicha cuchilla. Pudiéndole dar así el ángulo más conveniente.



Una segunda cuchilla 6, sujeta por su eje 7 a la cu-
15 chilla fija 3, anteriormente mencionada, permite, manio-
brando el mango 8, cortar con seguridad ya que la pieza 9
que actúa de regulador semi-elástico, posee dos tornillos
moldeados 10, en cuyo extremo existe o bien un cilindro de
goma o resorte en hélice de modo que oprime una cuchilla
20 con otra.

Sujeta a la cuchilla 3 se halla una platina 11 sobre
la que se apoyará el papel o cartulina a cortar y en su par-
te posterior tiene otra 12 deslizable con un saliente 13
que limita el descenso de la hoja a cortar y regulable,
25 pues está unida al espárrago dentado 14 que engrana en for-
ma de trinquete con la rueda 15 movida por el eje 16 y bo-
tón 17.

Dos espejos 18 y 19 facilitan la labor pues permiten
la lectura de las fichas a cortar en su posición invertida.

30 Es obvio que el aparato descrito y representado puede
llevar elementos auxiliares bien para guiar, sostener o
presionar las láminas puestas en la platina.

NOTA

El modelo de utilidad por veinte años que se solici-
35 ta en España, deberá recaer sobre: "NUEVO APARATO CORTA-
TIRAS", de acuerdo con las siguientes

R E S I V I N D I C A C I O N E S

1ª.- "Nuevo aparato corta-tiras", caracterizado esen-
cialmente por constar de un bastidor o juego de guías aco-
40 plado verticalmente a una peana de base amovible y disposi-
ción de guillotina horizontal o inclinada en cuyo dispositivo



de guías se coloca en posición vertical la hoja de la
que deban obtenerse las tiras, siendo éstas recortadas
mediante la referida cuchilla en medida que dependerá de
15 la base en juego del dispositivo de fondo amovible.

2ª.- Nuevo aparato corta-tiras, según la reivindica-
ción anterior constituido por una base con dos soportes
sobre los que descansa una cuchilla de acero, de borde in-
ferior cortante y cuyos extremos terminan en unos espárra-
50 gos roscados que por medio de tuercas de mariposa ú otros
fijan la cuchilla y permiten dar el ángulo más convenien-
te.

3ª.- Nuevo aparato de acuerdo con las reivindica-
ciones precedentes que consta de una segunda cuchilla, des-
plazable, provista de medios de regulación y de presión
55 elástica para el debido ajuste con relación a la cuchilla
fija.

4ª.- Nuevo aparato según las reivindicaciones ante-
riores, caracterizado por tener combinados con la cuchilla
fija una platina de apoyo del papel o cartulina y otra des-
60 lizable con medios para limitar el descenso de la hoja a
cortar y regulable mediante un espárrago que engrana en
forma de trinquete con una transmisión accionable mediante
un botón marginal.

5ª.- Nuevo aparato corta-tiras de acuerdo con las
65 reivindicaciones anteriores caracterizado por tener dis-
puestos dos espejos que permitan ver con imagen directa y
normal el revés de la lámina colocada en el dispositivo



en posición invertida.

6ª.- "NUEVO APARATO CORPA-TIR S".

Según queda substancialmente descrito en la presente memoria y a título de ejemplo no limitativo representado en el dibujo que se acompaña.

Esta memoria consta de cuatro hojas escritas a máquina por una sola cara.

Madrid, 7 de noviembre de 1946.

MIGUEL BENTON LINARES,

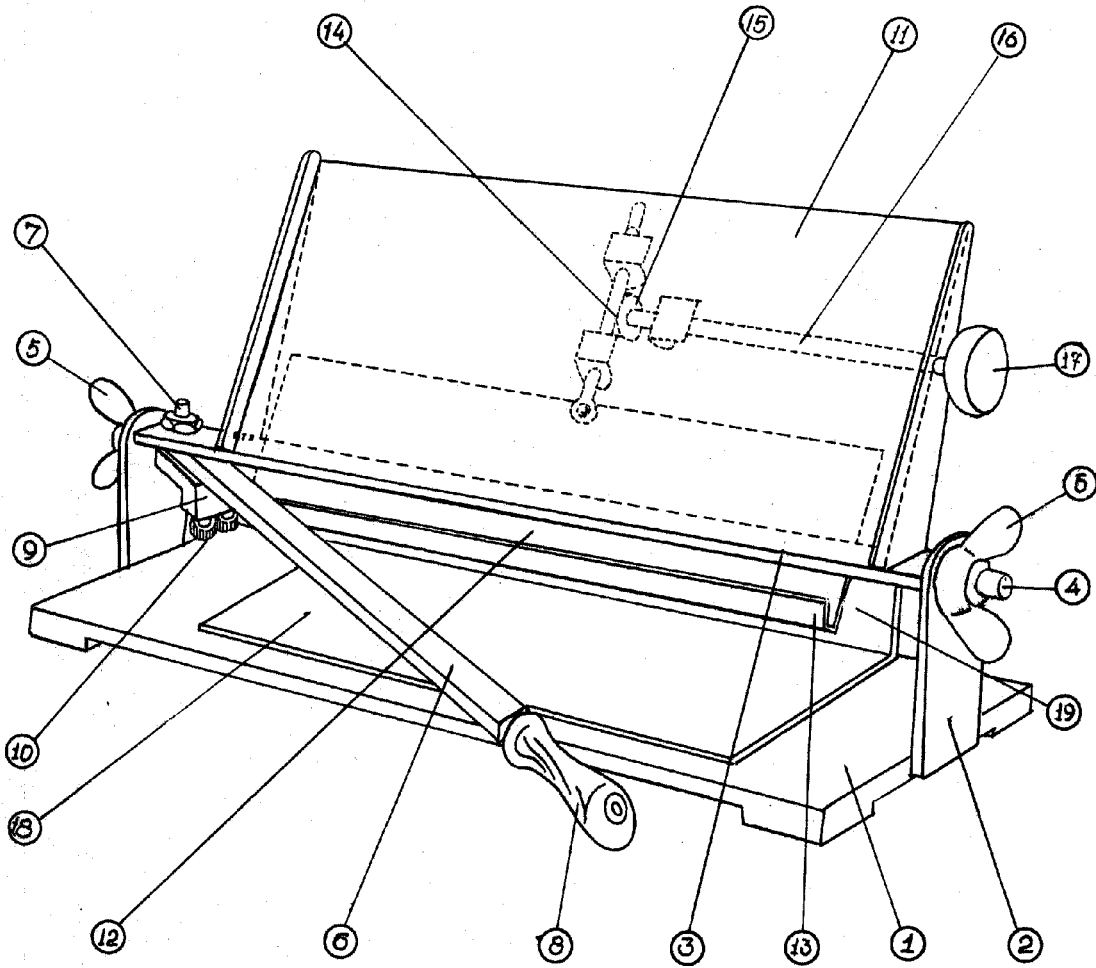
P.P.

A handwritten signature in black ink, appearing to read "Miguel Benton Linares". The signature is written over the typed name and the "P.P." initials.



346

13969



ESCALA VARIABLE.

Madrid, 7 noviembre 1946.

Miguel Beltran Linares

P. P.