

13945

13945

E/ND-1-  
\*\*\*\*\*

M O D E L O de U T I L I D A D

que por veinte años, se solicita, como propio y nuevo, a favor de don Eustasio ARZUBIALEN y MADARIAGA, de nacionalidad española y residente en San Sebastian, que ha de recaer sobre

" GRIFO PARA BARRILES Y PELLEJOS "

\*\*\*\*\*

M e m o r i a d e s c r i p t i v a .

-o-o-o-o-o-o-o-o-o-

El presente registro de Modelo de Utilidad, tiene por objeto garantizar la explotación exclusiva, en todo el territorio nacional, de un grifo para barriles y pellejos, conforme se describe, a continuación, y se representa en forma gráfica, a título de ejemplo, en el plano adjunto.

En el plano que se acompaña, se muestra claramente las características del nuevo grifo, en la figura 1, una sección y en la segunda una planta, con los elementos siguientes:

10

- Nº 1- Manivela-
- Nº 2- Chapa prensa-estopa.
- Nº 3- Empaquetadura de amianto encebado.
- Nº 4- Corcho prensado parafinado y encebado
- 15 Nº 5- Entrada del líquido.
- Nº 6- Grifo de madera de acacia o similar.
- Nº 7- Salida del líquido.
- Nº 8- Canuto de latón niquelado.
- Nº 9- Tornillos de sujeción de la chapa
- 20 prensa-estopa.

El funcionamiento es como sigue: Para dar paso al líquido se acciona la manivela (1), y al mover ésta la ventana del canuto (8), coincide con el orificio de entrada del líquido, dando paso al mismo. Para quedar cerrado hermeticamente, se mueve la manivela a uno u otro sentido.

25

Si con el uso tuviera algún derrame, basta desatornillar la chapa prensa-estopa, por el lado de la fuga y envolver el canuto con unos hilos de cáñamo o amianto y volver a colocar la chapa prensa-estopa.

30

La forma, materiales, aplicaciones, etc. no-  
ran variables y en general cuantitativa será acces-  
sorio y secundario, siempre que no altere, cambio o modifique la esencialidad del inven-  
to que se describe.

35

Los términos, en que queda redactada ésa-  
 ra memoria, son ciertos y fiel reflejo del  
 40 invento, y deben ser tomados en sentido am-  
 plio y no en forma limitativa, reservándose  
 el petionario, el derecho que el vigente  
 Estatuto de la Propiedad Industrial, le con-  
 cede de obtener los oportunos registros com-  
 45 plementarios, por las mejoras y perfecciona-  
 mientos que la práctica le vaya aconsejando.

\*\*\*\*\*

N o t a        d e

R e i v i n d i c a c i o n e s .

50 Se reivindica, como de la propia y nueva  
 invención, a favor de don Eustasio Arzubial-  
 de Madariaga, de nacionalidad española y re-  
 sidente en San Sebastián, por los extremos  
 que a continuación se detallan:

55 PRIMERO - Por un nuevo "grifo para barri-  
 les y pellejos", caracterizado por llevar  
 un camuto de latón niquelado, con cordón  
 prensado parafinado y embudo y chape pren-  
 sa-estopas con sus correspondientes tornillos  
 60 de sujeción, en el que para dar paso al lí-  
 quido se acciona la manivela (1), y al mover  
 la ventana del camuto (2), coincide con el  
 orificio de entrada del líquido dando paso  
 al mismo, y para que quede cerrado hermeti-  
 65 camente, se moverá la manivela, a uno u otro  
 sentido.

70

SEGUNDO - Por un nuevo "GRIFO PARA BARRILES Y PELLEJOS", en que el uso del mismo, si tiene algun derrame, facilmente se repara, desatornillando la chapa prensa-estopa, E, por el lado de la fuga, y envolviendo el canuto de laton, S, con unos hilos de cáñamo o amianto y volviendo a colocar aquella chapa prensa-estopa.

75

TERCERO - Por un nuevo "GRIFO PARA BARRILES Y PELLEJOS".

Tal y como queda descrito en la memoria precedente y para los fines, que en la misma se dejan bien especificados.

80

La presente memoria, consta de cuatro hojas mecanografiadas, por una sola cara, a la que se une, otra de planos, en forma reglamentaria, para la mejor comprension del invento.

85

Madrid, a seis de noviembre de mil novecientos cuarenta y seis.

P. A. de

88

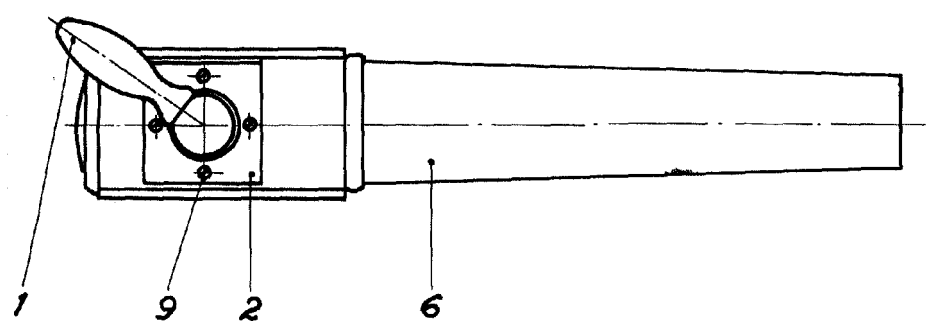
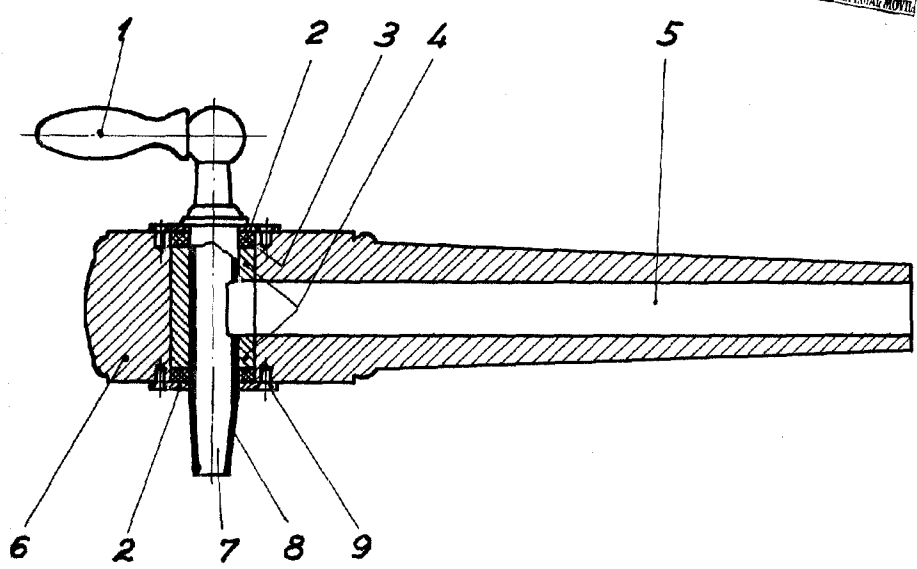
D. Eustasio ARZUBIALDE MADARIAGA,  
ERRIBORRUE RODRIGUEZ-RIVAS  
POR PODER

E/ND-1  
\*\*\*\*\*

13945



FIG. I



San Sebastián 30 Octubre 1946

Escala variable

Handwritten signature and a faint official stamp.