

13937
13937



MODELO DE UTILIDAD

por 20 años

por "UN GASIFICADOR DE GASOLINA O BENZOL A BAJA PRESION PERFECCIONADO", a favor de D. Ramón Saumell Ardevol, de nacionalidad española, domiciliado en Barcelona, Cadenas 22.

.....

MEMORIA DESCRIPTIVA

Para eliminar los riesgos de los gasificadores de bencina o benzol a presión, el recurrente ha ideado y puesto en ejecución práctica un gasificador a baja presión que por ser nuevo y de su propia invención solicita que se le garantice en su propiedad y explotación exclusiva mediante la concesión del re-

gistro por Modelo de utilidad a que se refiere la presente memoria descriptiva.

10. Los dibujos adjuntos ilustrarán a título de ejemplo a la descripción de las características del gasificador ideado.

15. En los dibujos -1- es el depósito de combustible en el cual se ajusta la embocadura de carga -2- con su grifo -3- y embudo -4- y la embocadura de salida -5-. Esta última presenta esencialmente, un filtro -6- una derivación lateral -7- provista de un grifo de graduación -8- y un enlace -9- con el aspirador -10- accionado por el motor -11-. Por tanto al aspirar -10- provoca una depresión en -1- la que vaporiza a la gasolina; el gas formado, es aspirado a través de -6-5-10- para salir por -12- hacia la tubería de utilización. Al aspirar, según se gradúe -8- penetrará más o menos aire por -7- mezclándose con la vena gaseosa.

20. A los efectos legales del registro que se solicita será variable todo cuanto no afecte, altere, cambie o modifique la esencia del gasificador descrito.

N O T A.

30. Se reivindica como objeto de este registro por Modelo de utilidad:

35. 1.- Un gasificador de gasolina o bencol a baja presión perfeccionado, caracterizado por el hecho de que en él la evaporación del combustible se logra provocando una depresión en el depósito al aspirar el aire mediante un electro ventilador enlazado con

la tubería que conduce el gas al aparato de servicio.

40. 2.- El propio gasificador de la reivindicación anterior, caracterizado por el hecho de que en el tubo de aspiración del ventilador se prevea un filtro y una derivación con su grifo de regulación para aspirar aire atmosférico y mezclado con el gas aspirado. Asimismo que en el depósito de combustible se
45. prevea una entrada de carga con grifo de paso que asimismo servirá para la eventual regulación de aire en el interior del depósito.

50. Sean cuales fueren las circunstancias que concurren con la esencialidad del registro por Modelo de utilidad definido en las anteriores reivindicaciones, cual objeto es:

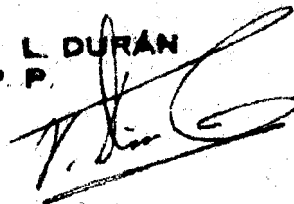
3.- "UN GASIFICADOR DE GASOLINA O BENZOL A BAJA PRESION PERFECCIONADO".

55. Consta la presente memoria de tres hojas foliadas, mecanografiadas por una sola cara, y del dibujo unido a la misma.

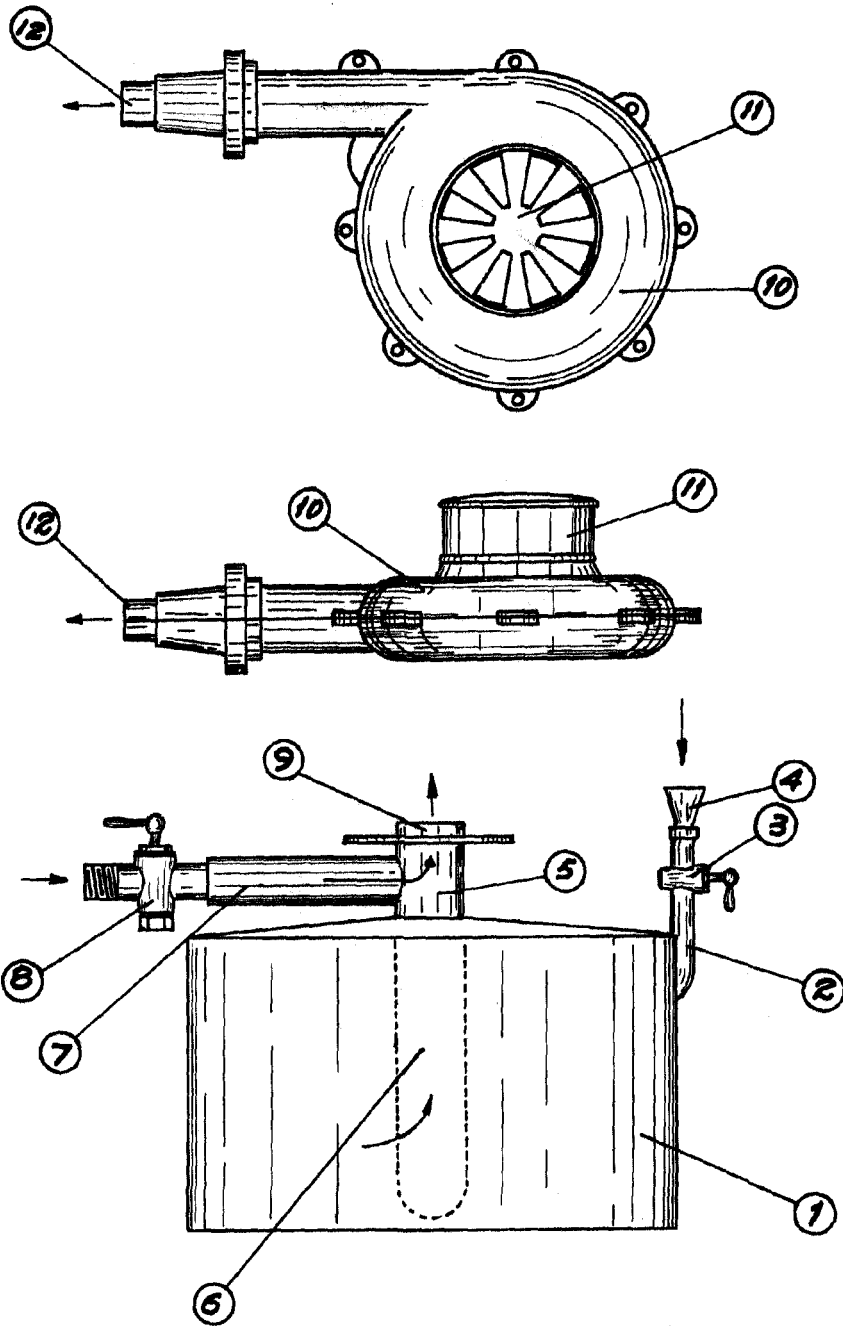
Barcelona diez y seis de octubre de mil novecientos cuarenta y seis.

P. A. de D. Ramón Samuell Ardevol,

L. DURÁN
P. P.



13937



Barcelona 16 octubre 1946

L. DURAN
P. P.

Escala variable