

D. Agustín Rialp Gaju, D. Agustín Medolell Vila y D. José Rovira Puig, domiciliados en Barcelona, calle Jaime Piquet nº 13 (Sarriá), solicitan registrar un Modelo de Utilidad por 20 años, para España y sus Colonias, que se refiere a "UN NUEVO CENICERO HIGIENICO" clase 59, grupo 6º del Nomenclator.-

Los diversos tipos de ceniceros, hasta ahora utilizados, poco difieren entre sí, puesto que generalmente consisten en un recipiente, fabricado de metal, vidrio, porcelana, resinas sintéticas, u otro material similar, de formas varias que presentan bastante base y poca altura y cuyos cantos o ángulos superiores están provistos de hendiduras en forma de media caña o de suplementos acanalados, para colocar el cigarrillo en posición horizontal, de manera que la parte encendida recaiga dentro de la cavidad del cenicero.-

Los ceniceros en uso, adolecen de los graves defectos que pasamos a detallar.-

Debido a que, al colocar el cigarrillo en la canal de apoyo no existe nada que limite su posición, sucede, con bastante frecuencia, que la parte del cigarrillo humedecida por contacto con los labios del fumador toca con el borde del cenicero.- Dicho posible contacto es antihigiénico y puede ser el vehículo, que dé origen a la transmisión de enfermedades contagiosas.-

La forma plana del cenicero y su escasa altura, facilitan el esparcimiento de la ceniza contenida, cuando, por



5

10

15

20

25 cualquier circunstancia, se agita el aire a su alrededor.-
La ceniza esparcida en las proximidades del cenicero constituye una suciedad altamente desagradable, que, hasta ahora, no ha sido posible evitar.-

30 Otro inconveniente, derivado de la actual forma de los ceniceros, estriba en que, por presentar mucha base de sustentación, ocupan bastante espacio, y muchas veces son un engorro sobre la mesa del despacho o en las mesitas auxiliares.-

35 Teniendo en cuenta los inconvenientes observados en el empleo de los ceniceros corrientes, a fin de subsanar sus principales defectos, se ha ideado el nuevo modelo de cenicero, que constituye el objeto de la presente solicitud de registro, en el cual destacan las cualidades de ser higiénico, limpio y cómodo.-



40 En los dibujos adjuntos, que forman parte integrante de esta memoria descriptiva, se representa solo a título de ejemplo, una forma de ejecución de la idea característica del nuevo cenicero higiénico, sin que tal forma sea, en ningún caso limitativa.-

Dichos dibujos representan:

45 Fig. 1, una vista alzada del nuevo cenicero, parcialmente seccionado, para que se aprecie la disposición interior.-

Fig. 2, una vista en planta del propio cenicero.-

Refiriéndonos detalladamente a los dibujos citados, pasamos a describir las particularidades de forma, disposición y utilidad del cenicero higiénico.-

50 Este nuevo cenicero consta de dos partes, que son, la copa o vasija, que constituye el recipiente recolector de la ceniza y el dispositivo porta-cigarros o cigarrillos, que se superpone a dicho recipiente.- No obstante las dos partes antedichas pueden constituir una sola pieza, fabricada de

55

crystal, porcelana, bakelita, metal u otra clase de material adecuado.-

60

El depósito para la ceniza -1- puede afectar cualquier forma o configuración exterior adecuada, con tal de que su cavidad interna -2- sea algo profunda, a fin de impedir el esparcimiento de la ceniza en ella depositada.- El pié o base del recipiente -1- puede ser de reducidas dimensiones, al objeto de que el cenicero no ocupe mucho espacio.-

65

Cuando las circunstancias de instalación del cenicero lo permitan, o lo exijan, podrá tener una base tan amplia como se quiera.-



70

La boca o borde superior -3- del cenicero será liso y de contorno apropiado para que pueda recibir la abrazadera -4-, que fija el porta-cigarros -6-, sobre el cenicero propiamente dicho.-

El dispositivo que sustenta el cigarrillo está compuesto por una pieza cilíndrica -6-, de boca acampanada, que se suspende sobre la cavidad -2- del cenicero, mediante una pieza -5- que forma puente, la cual se apoya en la abrazadera -4-, que sujeta el conjunto sobre el borde -3- del cenicero -1.-

75

La campana -6- puede ir sujeta al cenicero mediante un solo soporte o brazo, sin formar puente.-

El porta-cigarros o cigarrillos presenta su base cilíndrica -8- abierta, pero interceptada por una rejilla -9-, formada por dos o más varillas cruzadas.-

80

En las proximidades del cuello cilíndrico -8-, la pieza porta-cigarros -6-, presenta una serie de perforaciones -7-, que permiten la entrada del aire, para que no se apague el cigarrillo, cuya parte encendida se apoya sobre la rejilla -9.-

85

El cigarro puro o cigarrillo se coloca, en la referida pieza que lo soporta, introduciendo la punta encendida en

90

la campana -6-, hasta que la ceniza, al chocar contra la rejilla -9-, cae automáticamente en la vasija -2-.- El cigarro o cigarrillo quedan en posición vertical y por lo tanto, la parte que se introduce en la boca, está libre de todo contacto con el cenicero, por lo que se evita el peligro de contagio de enfermedades, que se puede presentar utilizando los ceniceros hasta ahora conocidos.-

95

El cenicero, en lugar de ser individual como el representado en los dibujos de referencia, puede llevar varias campanas -6- para colocar verticalmente los cigarrillos, sujetadas cada una de ellas, por su correspondiente soporte o brazo, que permita distribuir las de manera que la boca cilíndrica -8-, está enfocada en dirección de la cavidad -2- del recipiente -1-.-

100



105

Por consiguiente que la forma, dimensiones, clase de material, disposición y arreglo del conjunto del cenicero descrito y de cada una de sus partes o piezas en particular, podrán sufrir todas aquellas variaciones, modificaciones y sustituciones que se consideren pertinentes, siempre que no se altere el fin propuesto y cumplan su función característica.-

110

El Modelo de Utilidad por: "Un nuevo cenicero higiénico" cuyo privilegio de explotación en España, sus Colonias y Protectorado se solicita por un periodo de 20 años, recaerá sobre las particularidades que se concretan en las siguientes

R E I V I N D I C A C I O N E S

115

1ª.- "UN NUEVO CENICERO HIGIENICO" caracterizado por el hecho de que el depósito recolector de la ceniza -1- puede afectar cualquier configuración exterior apropiada, cuya base puede ser reducida o amplia, según convenga, con tal de que el depósito tenga la cavidad interior -2- bastante

120

profunda, para impedir el esparcimiento de la ceniza en ella contenida, presentando, en la boca del depósito -1-, un reborde -3- adecuado para recibir la abrazadera -4-, que fija el porta-cigarrillos -6-, sobre el cenicero, cuando ambas partes sean independientes.-

125

2ª.-"UN NUEVO CENICERO HIGIENICO" según la reivindicación anterior, caracterizado por el hecho de que el dispositivo que sustenta el cigarro o cigarrillo en posición vertical, está constituido por una pieza cilíndrica -6-, de boca acampanada, que se suspende sobre el depósito de la ceniza -2-, mediante un puente -5-, unido a la abrazadera -4-, que circunda al cenicero, o bien por un soporte o brazo adherido al mismo.-

130



3ª.-"UN NUEVO CENICERO HIGIENICO" según las reivindicaciones precedentes, caracterizado por el hecho de que el porta-cigarrillos -6- presenta su base -8- abierta, pero interceptada por una rejilla -9-, formada por dos o más varillas cruzadas, sobre las que se apoya la parte encendida del cigarro o cigarrillo, que al chocar contra las mismas desprende automáticamente la ceniza, que cae en la cavidad -2-, manteniéndose encendido, en virtud del aire que penetra por una serie de perforaciones -7-, practicadas en las proximidades de la base -8- y permaneciéndolo en posición vertical, por lo que su boquilla queda aislada de todo contacto con el cenicero.-

135

140

4ª.-"UN NUEVO CENICERO HIGIENICO" Tal como se ha descrito y demostrado en los dibujos de referencia.-

145

Consta de cinco hojas foliadas y mecanografiadas por una sola cara.-

Barcelona a 17 de Octubre 1946.-

P.A. de los Sres. D.Agustin Rialp

Gaju, D.Agustin Modolell Vila y D. José Rovia Puig.-

Juan B. Renter Ridaura
JUAN B. RENTER RIDAURA

13925

Fig. 1

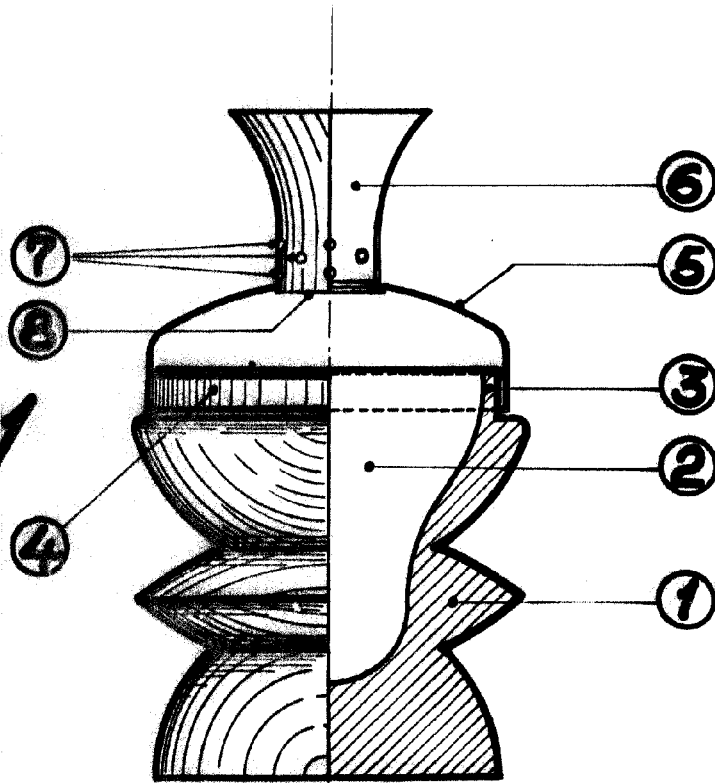
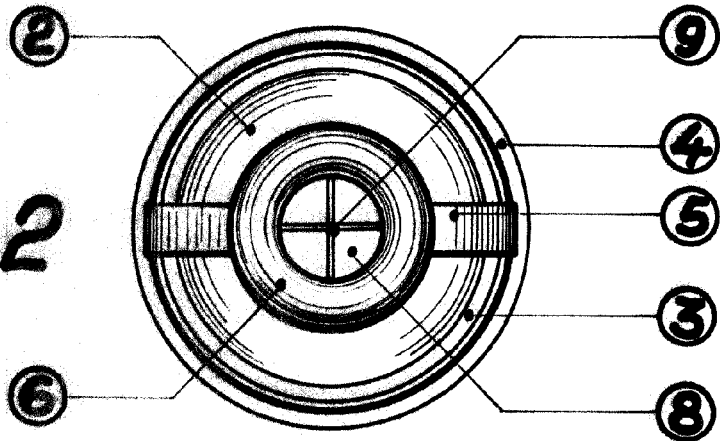


Fig. 2



Barcelona 17 Octubre 1946
P.A. Juan B. Rentería
Juan B. Rentería

Escala variable