



13905

M E M O R I A D E S C R I P T I V A

que se acompaña a una solicitud de registro de MODELO DE UTILIDAD, por veinte años para España y sus posesiones, en favor de D^a.Helia ALBACETE ALBACETE, de nacionalidad española y residente en España, para "UNA CAJA-ENVASE DE MADERA PLEGABLE PARA EMBALAR FRUTOS Y SIMILARES"

5. El presente modelo tiene por objeto garantizar la propiedad de explotación exclusiva en todo el territorio Nacional, de una caja envase de madera, constituida por elementos simétricos y gemelos, opuestos dos a dos, cuyos dispositivos de ensamblaje la hace muy apropiada para contener huevos, conservas vegetales, frutos secos y del país y toda clase de frutas frescas y hortalizas.

10. De lo expuesto, se desprende que la utilidad del envase que nos ocupa radica principalmente en la posibilidad de que su remesa al por mayor desde los almacenes o centros de producción hasta el agricultor o explotador de los frutos que se vayan a envasar, puede hacerse completamente plegados, lo mismo que devolverse de los mercados para su nueva utilización, una vez despachado el contenido. A dicha característica, suma la de su sencillez y facilidad de montaje,

15.



que no es óbice para su mayor resistencia y seguridad del contenido en ella a embalar.

- Consta pues, la caja a que venimos refiriendonos de seis piezas o elementos, a saber: dos costados, dos lados
20. que convenientemente acoplados estos cuatro elementos, nos darán la caja propiamente dicha, y, dos tapas para fondo y parte superior respectivamente. Cada elemento o pieza, consta de cinco tablas o largueros rectangulares, dispuestos paralelamente de forma que dejen entre cada dos un espacio idéntico,
25. unidos en sus extremos y sostenidos o armados por sendos tableros verticales, de los que en caso necesario y para los costados o para las tapas pueden llevar uno, o más de refuerzo. En los ángulos de la caja, para ensamblar cada costado a su respectivo lado, va un dispositivo desmontable apropiado, como por ejemplo bisagras, flejes o palomillas en ángulo, que mediante unos tirafondos, pueden rápidamente colocarse en un momento deseado, para montar la caja. Las tapas de cubierta y fondo, tienen otro dispositivo para ajuste en
30. la caja y es sencillamente unos listones, que en el mismo sentidos de los tableros de refuerzo y en la parte opuesta a éstos, o sea, al interior, por estar solamente separados del borde o extremo respectivo una distancia igual al grueso de los lados de la caja que ajustan a presión en esta, pudiendo llevar luego y a manera de refuerzo flejes angulares exteriores, tirafondos u otro elemento de también rápido desarme.
- 40.

Los adjuntos dibujos, representan a título ilustrativo una forma de ejecución del modelo con los dispositivos que quedan reseñados, como sigue:

- La figura 1ª, es una vista de frente de uno de los costados.
- 45.



La figura 2, muestra también perspectiva frontal uno de los lados.

La figura 3, ofrece igualmente en planta una de las tapas para fondo o cubierta.

50. La figura 4, es una vista en conjunto del embase.

La figura 5, es el detalle de unión de un costado y un lado por el ángulo, y

La figura 6, es una vista de perfil, por uno de sus lados de la tapa representada en la figura 3,

55. Como hemos indicado, cada una de las piezas -costado, lado o tapa- se compone de un número igual de tablas (B), igualmente distanciadas entre sí, unidas o armadas por refuerzos o sostenes (A), que en este caso, son tres -uno en cada extremo y otro al centro- para costado y tapas, y dos solamente en el

60. lado, como representan las figuras 1, 2 y 3.

En los ángulos, de unión entre costados y lados, para componer la caja propiamente dicha según indica la figura 4, vemos, como el detalle representa la figura 5, los dispositivos de acoplamiento desmontable (D) que son en este caso unas

65. bisagras.

Para el encaje y ajuste de las tapas, en la parte inferior y en la superior de la caja, o sea, para el fondo y cubierta, notemos los listones (C) -figuras 3, 4 y 6-, colocados al interior de cada tapa, al revés de los sostenes extremos

70. (A) de manera que el ajuste de la caja, sobre el fondo y la cubierta, en la dirección que indican las líneas punteadas de la figura 4, sea perfecto. Para afianzar la solidez de la unión de las tapas al conjunto, pueden disponerse refuerzos metálicos o tirafondos, como medio o dispositivo fácilmente

75. desmontable.



80. Aunque en escala variable, el envase ilustrado en el dibujo responde a una proporcionalidad de dimensiones en sus elementos que se ajusta a las siguientes medidas: Largo, 62 cm; ancho, 38 cm y fondo 33 cm. Dentro de esta proporcionalidad podrá emplearse según las dimensiones y capacidad que se estime conveniente, como igualmente podrá llevar bisagras especiales en las tapas o fondo para poder plegar también estas sobre el armazón de la caja.

85. También en lugar de las dos bisagras reseñadas en ambas partes extremas de cada ángulo, conforme ilustra el dibujo, podrá ponerse una sola bisagra, o el dispositivo señalado, de extremo a extremo.

90. Vemos, para terminar, como antes expusimos que las ventajas y utilidad de esta caja-envase consisten principalmente en que al ser plegada, ocupa muy poco espacio tanto en el transporte de vacío, como en el almacenamiento. Y naturalmente, dentro de las características apuntadas caben todas aquellas variantes y detalles que no alteren profundamente aquéllas.

95. -----
 NOTA.- Descrito suficientemente este modelo, solo resta consignar de lo que se declara como propio, nuevo y útil, es lo contenido en las siguientes

REIVINDICACIONES

100. 1).- Caja envase de madera plegable, para embalar frutos y similares, cuyo armazón es plegable, por constar de elementos prefabricados en costados y lados -figuras 1 y 2 unidos en ángulos por bisagras o dispositivos de articulación plegatoria (D), a cada extremo o uno solo.

105. 2).- Caja envase conforme a la anterior, cuyas tapas



110. para fondo y cubierta se encajan en el armazón por dispositivo a listones (3) acoplados en los extremos de la cara interior de cada tapa lateralmente separadas de sus respectivos bordes, una distancia igual al máximo grueso de los costados pudiendo llevar igualmente dichas tapas bisagras especiales para poderse plegar por uno de sus largos a la armazón, desprendiéndose de los otros.

3).- "UNA CAJA-ENVASE DE MADERA PLEGABLE PARA EMBALAR FRUTOS Y SIMILARES".-

Todo según queda descrito en la presente Memoria que consta de cinco hojas foliadas y mecanografiadas por una sola cara y ciento catorce líneas, con dibujo y cliché adjuntos.

Madrid, 29 de Octubre 1.946

P.A.

EL AGENTE OFICIAL

13905

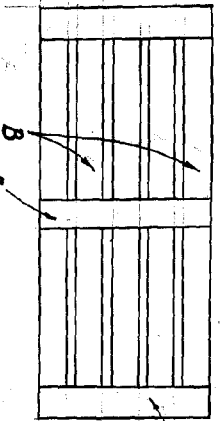


FIG. 1

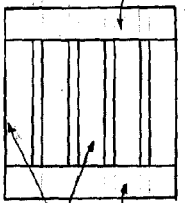


FIG. 2

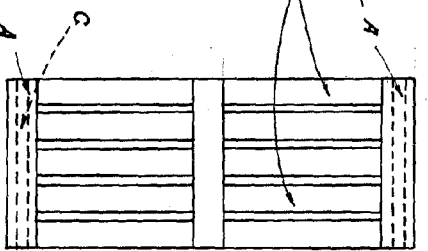


FIG. 3

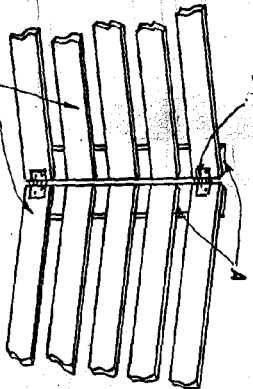


FIG. 4

FIG. 5

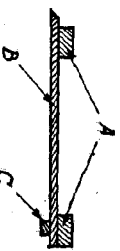
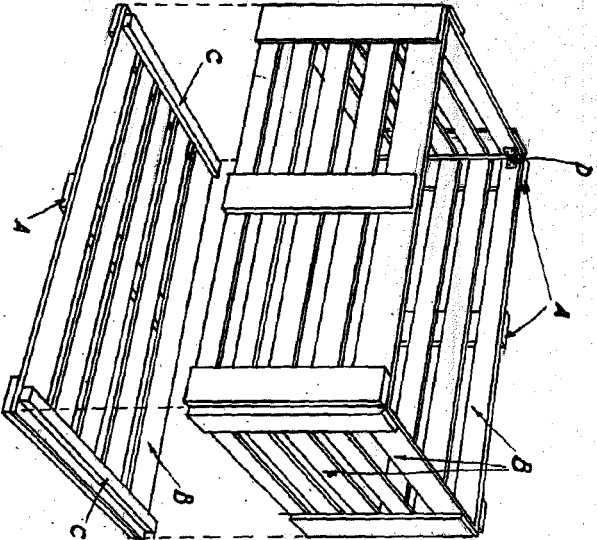


FIG. 6



MARZO 29 OCTUBRE 1946

Albacete

ESCALA VARIABLE