



1946

13900

MODELO DE UTILIDAD  
por VEINTE años  
en ESPAÑA

solicitado a favor de DON JUAN GARCIA MARTINEZ, de nacionalidad española, residente en BENETUSER (Valencia), Camino Real de Madrid nº. 77,

por

=== " NUEVO TIPO DE MESA PLEGABLE " ===

~~~~~

MEMORIA DESCRIPTIVA

El Modelo de Utilidad a que se refiere la presente Memoria Descriptiva está destinado a garantizar la explotación y la propiedad exclusivas, en España y sus colonias, de un nuevo tipo de mesa plegable.



2806

5 Las características que distinguen a este tipo de mesa de otros existentes en el mercado son: su solidez y firmeza tanto plegada como montada; la facilidad y simpleza de las operaciones que la transforman de una a otra posición y viceversa; y el emplearse en su composición solamente madera a excepción de imprescindibles partes metálicas reducidas a un mínimo.

De estas cualidades se desprenden las ventajas que distinguen el tipo de mesa que se expone en esta memoria de los similares existentes hasta la fecha; que serán facilidad de manejo y coste reducido, ventajas muy apreciables y que justifican la presente solicitud de registro.

Para facilitar la descripción y sólo a título de ejemplo, se adjunta una hoja de dibujos en la que, en la fig. 1, se muestra una perspectiva de la mesa, en posición de montada, vista por debajo que es por donde resultan de manifiesto sus partes componentes, y en la fig. 2, la vista lateral en alzado, de la misma en su posición plegada.

25 El tablero de la mesa está constituido por dos partes rebatibles -1- -1'- y unacentral fija -2-, en cuyas extremidades van fijadas las patas -3- -3'- cuya anchura es justamente la mitad de dicha pieza central -2- y su disposición sobre la misma será contrapeada con respecto a la anchura de la misma.

30 Las patas -3- -3'- forman pues un sólo armazón junto con la pieza central del tablero -2-, estando la unión afirmada por un travesaño -4- dispuesto en su parte inferior.

35 Aunque en la fig. 1, se presenta el tablero de



28

forma rectangular, éste puede adoptar la forma circular, elipsoidal u otra conveniente al uso a que la mesa sea destinada, estando en todo caso las dos alas rebatibles -1- -1'-, reforzadas por su cara inferior con tres  
40 travesaños; dos laterales -5- cuya longitud no alcanza el borde del tablero y sobre los cuales se fija un ala de una bisagra -6- cuya otra ala va acoplada en la cara inferior de la pieza central -2-, y uno  
45 central -7- más grueso y de igual longitud que la del ala del tablero que le corresponda. Las bisagras -6- en número total de cuatro, son las que girarán los movimientos de las alas del tablero, permitiendo su rebatimiento para tomar la posición de "plegado" indicada en la fig. 2ª.

50 La fijación de las alas -1- -1'- en su posición de "montado", se consigue mediante un conjunto móvil constituido por un segundo par de patas -8- -8'- unidas por un travesaño -9-, dispuesto a nivel de su testero superior, y de otro travesaño -10- situado en  
55 una altura tal que su cara inferior descansa sobre la superior del travesaño -4- del otro juego de patas -3- -3'- . Estos dos travesaños -4- y -10- están atravesados en su punto central por un tornillo o pasador -11- que permite un movimiento de giro del  
60 conjunto móvil de las patas -8- -8'- las cuales, en la posición de "plegado" ocupan los espacios laterales a los de las patas -3- -3'- que resultan libres bajo la pieza -2-, la cual, a su vez, lleva dispuesto en su punto medio un rodete -12-, también de madera,  
65 que servirá de punto de apoyo y giro a un tetón situado en el punto medio del travesaño -9-, o bien, en su lugar, un tornillo o pasador que realice la función.



Los travesaños -7- llevan dispuestas, en sitio  
adecuado, unas lengüetas giratorias -13- que limitarán  
70 el desplazamiento giratorio de las patas -8- -8'- y  
fijarán la posición de sus testeros precisamente debajo  
de los dichos travesaños -7-, los que, además, llevarán  
fijados en sus testeros, en uno un gancho -14- y en  
el otro una pequeña argolla -15- los que al abrocharse  
75 fijarán la posición de "plegado".

El manejo de la mesa es sencillísimo pues estando  
ésta montada, basta solamente hacer girar las lengüetas  
-13- hasta que estas permitan la salida del juego móvil  
de patas -8- -8'- situadas hasta entonces en sentido  
30 perpendicular al otro par fijo de patas -3- -3'-,  
girando entonces las primeras, apoyándose en los dos  
puntos de giro determinados por el rodete -12- y el pasador  
-11-, hasta adosarse a las segundas, con lo que las alas  
rebatibles -1- -1'- al carecer de sostén, giran sobre  
85 sus bisagras -6- quedando en posición vertical que se  
fijará abrochando el gancho -14- en la hembrilla -15-.

Para montar la mesa serán necesarias las mismas  
operaciones efectuadas a la inversa.

Las características de la mesa descrita la hacen  
90 utilísima tanto para campo y playa como para servicios  
auxiliares en el hogar, pudiendo incluso convertirse  
en mesa camilla, para su empleo durante el frío, al  
al acoplarle unos suplementos metálicos de forma ade-  
cuada que, fijados en las caras superiores de los tra-  
95 vesaños -4- y -10- y en la proximidad de las patas,  
sirvan de soporte al brasero quedando el resto muy  
bien protegido de la calcinación ya que el centro está  
completamente libre.



13900

- 5 -

100 Todas las circunstancias referentes a tamaño, forma y material, son variables como también todo aquello que no suponga alteración del principio en que se basa este Modelo.

-o-o-o-oOo-o-o-o-

N O T A

Por el Modelo de Utilidad a que se refiere la presente Memoria Descriptiva, se reivindica:

105 1º.- Una mesa plegable caracterizada por estar constituida por un tablero cuyas dos alas laterales son rebatibles sobre unas bisagras que las unen a una pieza central que forma un solo cuerpo con dos patas, las que, a su vez están unidas por su parte inferior con un travesaño.

110 2º.- La mesa de la anterior reivindicación caracterizada porque, cada una de las alas rebatibles del tablero lleva dos travesaños de refuerzo laterales, en los que se fijan las bisagras, y uno central de mayor espesor en el cual van dispuestas en lugar apropiado unas lengüetas giratorias que fijarán la posición, de "montado" de la mesa al impedir el giro de un montante móvil formado por otras dos patas unidas entre sí por un travesaño superior y otro inferior.

120 3º.- La mesa de las anteriores reivindicaciones, caracterizada porque, los dos puntos de giro del montante móvil están determinados, el inferior, por un tornillo o pasador que reúne los travesaños inferiores de los dos juegos de patas (el fijo y el móvil) y el superior por



346

125 un tetón o segundo tornillo que se apoya en un rodete  
dispuesto en el punto medio de la pieza central del  
tablero en la cual, las patas fijas, van dispuestas  
en forma contrapeada y ocupando la mitad de su anchura  
dejando dos espacios que ocuparán las patas móviles al  
130 plegarse la mesa cuya tal posición se fija por medio  
de un gancho y una hembrilla dispuestos cada uno en  
el testero libre de los travesaños centrales de las  
alas del tablero. Y

42.- " NUEVO TIPO DE MESA PLEGABLE " - de con-  
135 formidad en un todo en lo esencial y fines industria-  
les a lo descrito en la precedente Memoria y gráfica-  
mente representado en las figuras del adjunto plano  
para su mejor comprensión.

Esta Memoria consta de SEIS hojas escritas o  
mecanografiadas a doble espacio en 138 LINEAS y por  
una sola de sus caras.

Valencia, 26 de Octubre de 1946

Por autorización del interesado.-



Fig. 1

13900

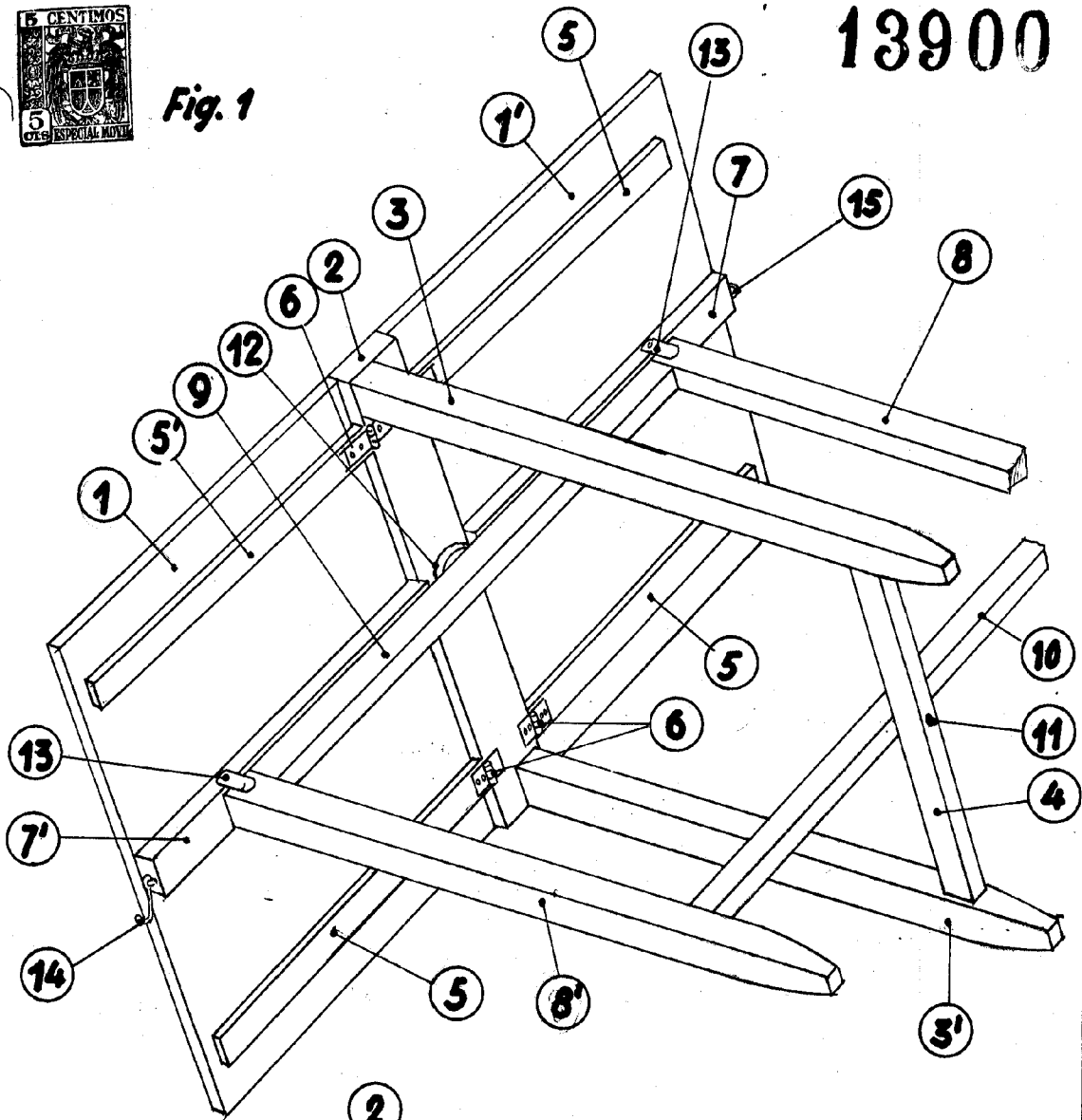
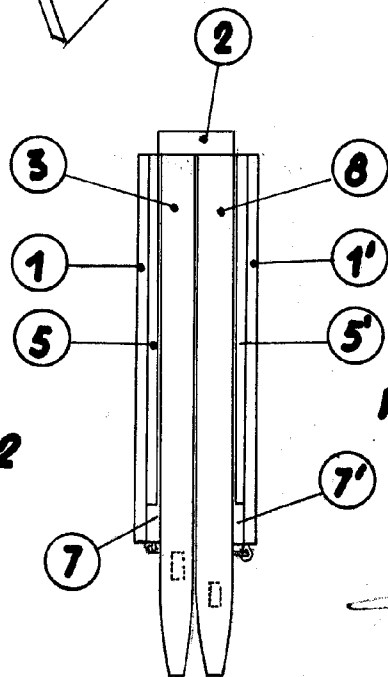


Fig. 2



Escala variable  
Valencia, 15 Octubre 1946

P.A.  
*Juan Garcia*