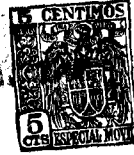


26001



MODELO  
DE  
UTILIDAD

13896

para "UN NUEVO CALENDARIO DE SOBREMESA, PARA BLOQUES DE HOJAS SUELTAS", a favor de Don Juan Moll Anglada, de nacionalidad española, domiciliado en Ciudadela (Menorca).

- . -

MEMORIA DESCRIPTIVA

El presente modelo de utilidad se refiere a un nuevo calendario de sobremesa, para bloques de hojas sueltas.

- Se caracteriza el modelo que se describe, por el hecho de que las hojas del calendario, sin perder las facultades de ser pasadas por vuelta u hojeco normal, son, sin embargo, sujetas exclusivamente por su zona alta o baja, con lo cual queda absolutamente libre para la escritura la parte inferior o restante, a diferencia de los actuales calendarios similares, en los que esta zona está obstaculizada por el taladro y puente metálico inferior.
- 5.
- 10.

Para facilitar la explicación, se acompaña a la presente memoria una lámina de dibujos, en la cual se ha representado un caso de ejecución, que se cita solamente a título de ejemplo para la descripción.

15. En el dibujo:



13896

la figura 1ª representa, en perspectiva, la placa y elementos sujetadores del calendario propiamente dicho,

la figura 1ª (I) es una variante de ejecución, y

la figura 2ª manifiesta, en detalle, una de las ho-

5. jas del referido calendario.

Consiste el modelo en la placa soporte -1-, en la cual, en su parte superior, existe, en posición central, el puente metálico o de otro material -2-, y, a ambos lados, simétricamente, van unas puntas rectas -3-, únicos elementos, estos tres, que sostienen el taco de hojas del calendario.

10.

Las hojas de este taco se organizan según se indica en la Fig. 2ª, en las que solamente se practican los orificios a y b en su línea o zona superior, siendo el a (que corresponde al borde recto interior o del lomo), el que sirve de paso al puente -2- y permite el paso u hoqueo del conjunto de las hojas del calendario, mientras que el agujero b, por el que pasan las puntas -3-3'-, sirve para sostén o equilibrio de ellas, permitiéndose que estas puntas entren tanto a través de las hojas que todavía no han pasado, como de las que pasaron, con lo cual el conjunto queda perfectamente asegurado y con facilidad de permitir levantarlas para ver lo escrito o para escribir con fecha futura.

15.

20.

Como variante de realización se indica la Fig. 1ª (I), en la cual el pivote -3- no es solidario de la placa -1-, sino que lo es de una tarjeta o delgada lámina L, que es sostenida por el puente.

25.

En esta disposición, la lámina L es giratoria alrededor del pie del puente y puede ocupar la posición L', o sea que el pivote -3-, con todas las hojas del calendario pasadas, y que gravitan sobre la lámina L, puede ser desviado a la po-

30.



26 13896

sición L' y dejar espacio amplio para escribir sobre las hojas no pasadas, situadas al otro lado.

Con ello se consigue que un pequeño calendario de poca base, no sea obstáculo para una escritura normal

5. El modelo, dentro de su esencialidad, puede ser llevado a la práctica en otras variaciones, a las cuales alcanzará igualmente la protección que se recaba. Podrá, pues, ser construido en cualquier forma y tamaño, utilizando para su ejecución los materiales más adecuados: por entrar todo dentro del espíritu de las reivindicaciones.
- 10.

#### N O T A

Descrito el objeto y utilidad de la invención, lo que se declara como no divulgado ni practicado en España, comprendo de las siguientes reivindicaciones:

15. 1ª.- Un nuevo calendario de sobremesa, para bloques de hojas sueltas, caracterizado esencialmente por estar constituido por una table soporte, en la cual, fijos a élla por cualquier medio, se hallan colocados los elementos de sujeción de las hojas del bloque calendario, cuyos elementos son: un puente central en dirección adecuada para facilitar el movimiento de apertura de las hojas y dos pivotes rectos e
20. curvos, uno a derecha y otro a izquierda del referido puente, todos éllos a una misma altura respecto al borde o límite inferior y en línea recta.
25. 2ª.- Un nuevo calendario de sobremesa según la anterior reivindicación, en el que, como variante, se indica la

2600



13896

disposición independiente de uno de los pivotes, el cual, en este caso, es solidario de una lámina o elemento, sostenido y giratorio por uno de los pies del puente.

5. 3ª.- Un nuevo calendario de sobremesa según las precedentes reivindicaciones, en el cual las hojas componentes del bloque del mismo, llevan dos taladros, situados en uno de sus bordes, superior o inferior, pero nó en los laterales.

4ª.- Un nuevo calendario de sobremesa, para bloques de hojas sueltas.

10. Según se describe y reivindica en la presente memoria descriptiva, que consta de cuatro hojas, foliadas y escritas a máquina por una sola cara, acompañadas de una lámina de dibujos.

Madrid, a 26 de octubre de 1946.

JUAN MOLL ANGLADA.

P.a.

JAIMÉ IVERN

P. P.

26 OCT.



13896

Fig. 1º

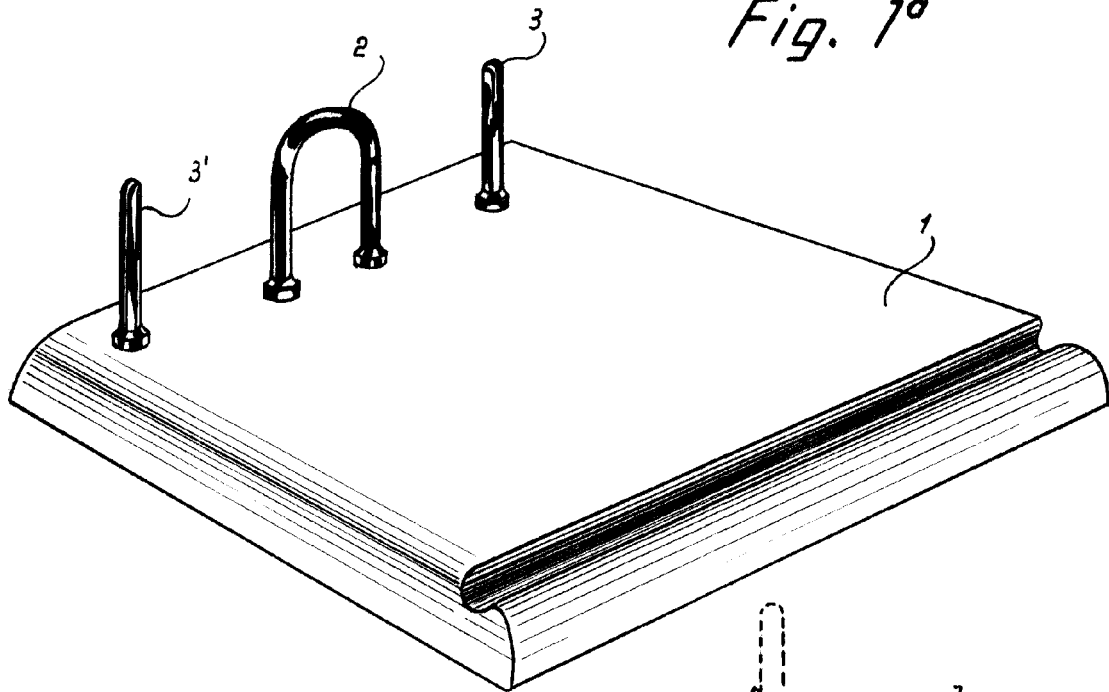


Fig. 1º (I)

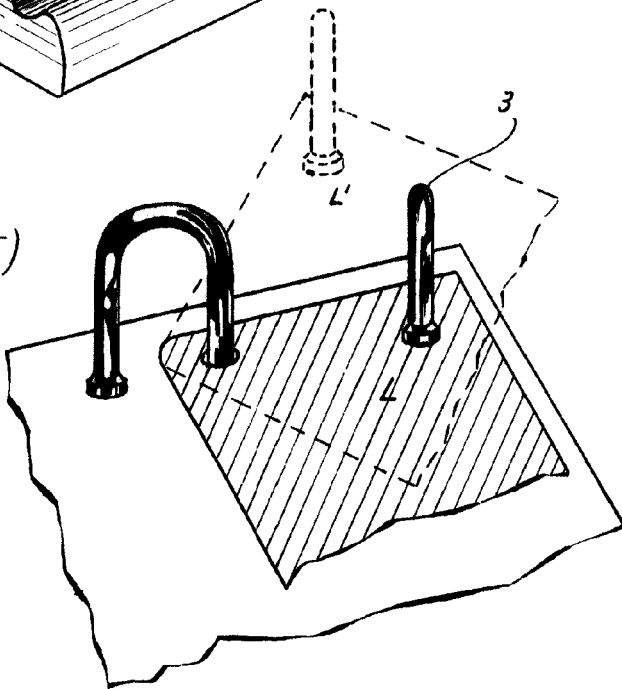
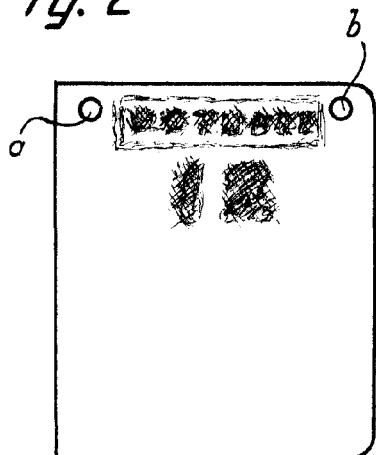


Fig. 2º



Madrid, 26 Octubre 1946

Jaime Isern

PP.

*Moll*