

13887



13887

MODELO DE UTILIDAD

por veinte años

a favor de Don Santiago ESCOFET Giralte, de nacionalidad española, residente en Barcelona, calle Roger de Flor, número 100, por:

"ACUMULADOR-LINTERNA"

MEMORIA DESCRIPTIVA

1 Se refiere este Modelo de Utilidad a una disposición particular, combinación de un acumulador eléctrico con una linterna, según la cual, a la boca del vaso del acumulador -cerrado, además, con una tapa, que queda al interior, exactamente ajustada, haciendo cierre hermético, con solo un pequeño paso para escape de gases- se ha adaptado, en forma desmontable, una caperusa o cúpula de material aislante, en la que van montados, o que forma, un dispositivo reflector, una bombilla, una lente difusora y un interruptor, habiéndose previsto asimismo correspon-

5

10

13887



5
dientes borms y láminas de contacto, de manera que el propio vaso del acumulador, recambiable, hace las veces de estuche de linterna, el cual queda consiguientemente suprimido, y los elementos constituyentes de la lib-
terna propiamente dicha van todos dispuestos en la ta-
pa o cúpula antes dicha, ajustada al exterior de la bo-
ca del vaso:

10
Para facilitar la comprensión de la nueva dispo-
sición, es oportuno referirse a los dibujos adjuntos,
que ilustran una manera de realización de la misma; pe-
ro explícitamente se manifiesta, que a los efectos lega-
les de este registro, podrá ser variable todo cuanto se
estime pertinente mientras quede subsistente la esencia-
lidad de la disposición consignada:

15
En dichos dibujos: Figura 1 es un corte vertical,
por un plano central paralelo a las placas del acumula-
dor; figura 2 otro corte vertical por un plano perpen-
dicular al de corte de la 1 y pasando asimismo por el
eje del aparato; figura 3 es una vista por encima; fi-
20 gura 4 un detalle de la sujeción de la lente; figura 5
un detalle del interruptor, y figura 6 un detalle de la
fijación de la caperuzca al vaso:

25
Según dicho, este nuevo dispositivo -acumulador-
linterna, puede llamarse, según expresa el enunciado-
está formado básicamente por un acumulador completo 1 y
una tapa 3, ajustada a la boca del vaso 2 de aquél; las
placas 1 del acumulador van, naturalmente, dispuestas
dentro del vaso 2 dicho, y éste está cerrado hermetica-
mente por una plaquita 4, soldada al efecto a las paredes

13887



del vaso, con solo un agujero o paso 6 para los gases, por el que salen después de atravesar una placa perforada interior 7 que retiene las partículas líquidas. En la tapa, cubierta o caperusa 3, van montados, o dispuestos, o forma, un reflector 9, una lente difusora 8 y el portalámparas 11 en el que se monta la pequeña bombilla 10. Asimismo lleva un mecanismo interruptor 5 -cuyo detalle puede verse en la figura 5-. Además se disponen las láminas 12 y 13 por cuya mediación se establece el contacto eléctrico entre los polos de la bombilla y los del acumulador, presentando la 13 elasticidad propia para mantener normalmente la separación respecto al polo de la bombilla y siendo forzada a establecer contacto bajo la acción del interruptor-pulsador 5. La lente se monta según detalle figura 4, y el acoplamiento entre tapa-linterna y vaso-acumulador puede ser simplemente por enchufe o ajuste, proviniendo por ejemplo un pequeño reborde o saliente interno 14 (figura 6), o, también, si el vaso es cilíndrico, la unión puede ser a resaca o bayoneta. En todo caso el acoplamiento es siempre desmontable, al efecto de poder proceder al recambio de acumuladores.

Se comprende la utilidad de un aparato como el que queda descrito, en el que la simplificación de construcción se ha llevado al máximo, reduciéndose las piezas componentes a un mínimo, y en el que se logra una seguridad completa, al ser toda la parte que constituye envoltura -vaso y tapa- de material aislante, evitándose descargas corrientes en esta clase de aparatos. Además,

13887



La maniebra de cambio de acumulador es simplificadaísima, reduciéndose a quitar la tapa y ajustarla a otro vaso idéntico o al propio vaso antiguo despues de cargado su acumulador, sin que tenga que intervenirse sobre el mecanismo interruptor ni sobre elemento alguno de la linterna propiamente dicha.

Naturalmente, y según se ha dicho ya, en la realización práctica de este aparato, podrá variar todo cuanto se estime pertinente y revista caracter accesorio e circunstancial relativamente a lo que constituye la esencialidad del mismo.

N O T A

SE REINVINDICA :

1 - Acumulador a la boca de cuyo vaso -cerrado además con una tapa, que queda al interior, haciendo cierre hermético con solo un pequeño paso para escape de gases- se ha adaptado, en forma desmontable, una caperuza o cúpula de material aislante, en la que van montados, e que forma, un dispositivo reflector, una bombilla, una lente difusora y un interruptor, habiéndose previsto asimismo correspondientes bornes y láminas de contacto, de manera que el propio vaso del acumulador, recambiable, hace las veces de estuche de linterna, el cual queda consiguientemente suprimido, y los elementos

13887



constituyentes de la linterna propiamente dicha, e in-
cluse el dispositivo pulsador, van todos dispuestos en
la caperusa o cúpula antes dicha, ajustada al exterior
de la boca del vaso:

5

2 - Acumulador-linterna.

10

Consta la presente Memoria Des-
criptiva de cinco hojas mecanografiadas, escri-
tas por una sola cara, numeradas del 1 al 5 y
con sus líneas numeradas, a su vez, de cinco en
cinco, y de una hoja con dibujos, anexa:

Barcelona, 14 octubre 1946
P.A:

13887

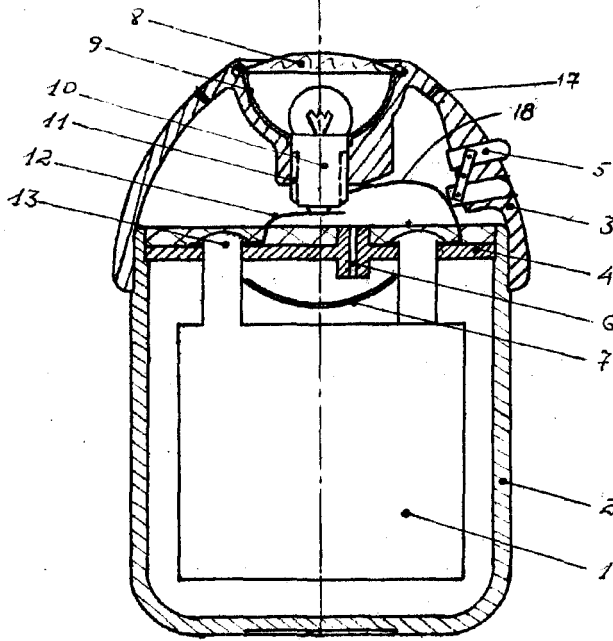


Fig. 1

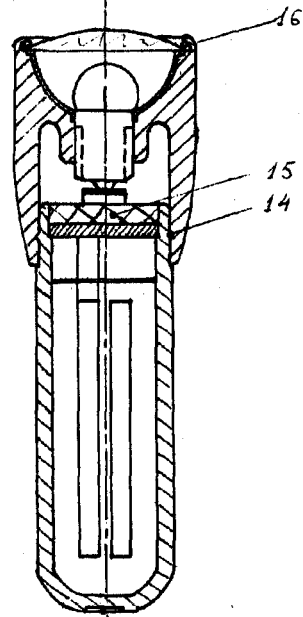


Fig. 2

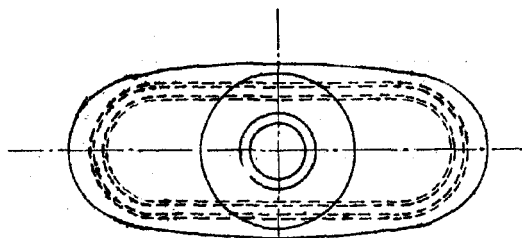


Fig. 3

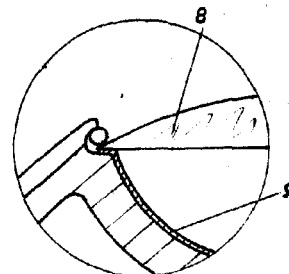


Fig. 4

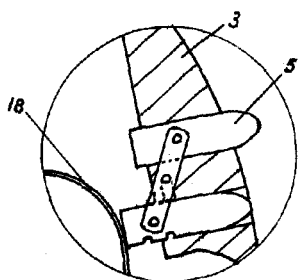


Fig. 5

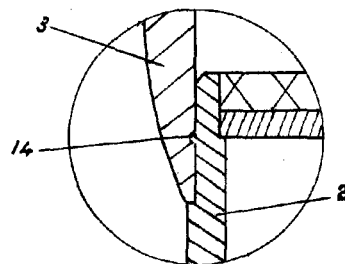


Fig. 6

ESCALA VARIABLE

Madrid 14 octubre 1900
D. Q.

