

13876

13876



MEMORIA DESCRIPTIVA

que se acompaña

a la solicitud de

UN MODELO DE UTILIDAD POR VEINTE AÑOS EN ESPAÑA

a favor de

DON JOSE MARIA ALADREN DEL PEROJO, domiciliado en
MADRID - General Mola nº 46.

por

«UN NUEVO MODELO DE ABRELATAS».-

Inventor: el solicitante, de nacionalidad española.



5

La invención a que se refiere la presente memoria, constituye una novedad industrial con características y ventajas que la hacen merecedora del privilegio de explotación exclusiva que por élla se solicita, de acuerdo con las prescripciones del Estatuto vigente de la Propiedad Industrial, de 26 de julio de 1.929, texto refundido, publicado en 30 de abril de 1.930.

10

Con la realización del invento que vamos a describir en el curso de la presente memoria, se ha pretendido dotar al público en general de un nuevo modelo de abrelatas con características tales que lo harán preferible a todos los hasta ahora conocidos, ya que de todos es sabida la ineficacia de la mayor parte de los abrelatas existentes hasta la fecha.

15

Con objeto de que la descripción del abrelatas por el cual se solicita el presente privilegio de Modelo de Utilidad se lo más clara posible, se acompaña un juego de dibujos en el que se ha representado, en la parte superior, una vista en conjunto del abrelatas, tal como debe quedar dispuesto cuando se está utilizando. En la parte inferior del citado dibujo, se ha representado una vista en detalle del muelle que oprime la cuchilla cortante del abrelatas.

20

En los dibujos citados se han representado con letras las piezas principales que forman el conjunto del aparato. Dichas piezas y las letras que las señalan son las siguientes:

25

En la figura que representa el abrelatas en su vista general, la letra B muestra la caja en donde está situado el mecanismo del abrelatas. C, representa el pivote al cual va sujeto el mango giratorio que imprimirá movimiento al abrelatas. El puño o asidero del aparato se ha designado con la letra D. K nos muestra el cilindro dentado que se agarrará al borde de la lata que se desee abrir M, mediante la acción cortante de la cuchilla L.

30

Como se ha dicho anteriormente en la parte inferior



35

del dibujo, se ha representado un detalle del mecanismo interior que se halla oculto, en la figura que representa el abre-
latas en conjunto, por la caja cobertora B.

40

En esta vista vista en detalle, A representa la chapa que sirve de base al mecanismo, y una parte de dicha chapa, alargándose por su parte posterior, forma el saliente D que servirá para sujetar en él el mango del abre-
latas. La letra E representa la cuchilla cortante del abre-
latas, que queda suje-
ta en la posición debida en virtud de la acción de los rema-
ches H e I. El muelle G, sujeto por el pivote J, oprime a la
cuchilla E contra las paredes del bote que se desea abrir,
evitando que el corte se dirija hacia el centro de la tapa.

45

Por la descripción de los dibujos que antecede, se com-
prende fácilmente el sencillo funcionamiento del abre-
latas que describimos, el que, esencialmente, será el siguiente:

50

Situada la cuchilla en el borde de la tapa, se intro-
ducirá dentro del bote por medio de un pequeño golpe o una li-
gera presión sobre la caja B. Una vez introducida la cuchilla
del modo descrito, bastará hacer girar la palomilla o mango
C, el cual actuará sobre el cilindro dentado K que se agarrará
al borde de la lata haciendo girar a éste y produciendo
de este modo el corte de la tapa, en virtud de la acción de
la cuchilla. Para que estas operaciones sean más cómodas, se
sujetará el abre-
latas, con la mano que queda libre, por el man-
go B.

55

60

Huelga enumerar las ventajas que la utilización de es-
te abre-
latas traerá consigo, ya que están a la vista en quan-
to se considere la perfección del funcionamiento del abre-
latas descrito.

65

Hecho la descripción precedente, es preciso añadir que,
los detalles de realización de la idea expuesta pueden variar,
sin que por ésto cambie la esencia de la invención, que es la
que se desprende de los párrafos que anteceden y se reivindi-

13876



ca en la siguiente

N O T A

70

En resumen, el Modelo de Utilidad, cuyo registro se solicita, recaerá sobre las reivindicaciones siguientes:

75

1ª - Un nuevo modelo de abrelatas, caracterizado porque está constituido por una cuchilla cortante que se mantiene presionada contra un cilindro cortante en virtud de la acción de un muelle que impulsa la citada cuchilla contra el cilindro dentado, el cual al girar hará dar vueltas al bote en el cual se ha introducido la cuchilla, efectuándose de este modo el corte de la tapa.

80

2ª - Un nuevo modelo de abrelatas, según la reivindicación primera, caracterizado porque el cilindro dentado a que se ha hecho mención en la citada reivindicación, gira por la acción de una palomilla por la que se le imprime el movimiento de rotación necesario, sujetándose el abrelatas, mientras se efectúan todas estas operaciones, por un mango del que se le ha provisto.

85

3ª - Se reivindica por último, como objeto sobre el que ha de recaer el Modelo de Utilidad cuyo registro se solicita "UN NUEVO MODELO DE ABRELATAS".

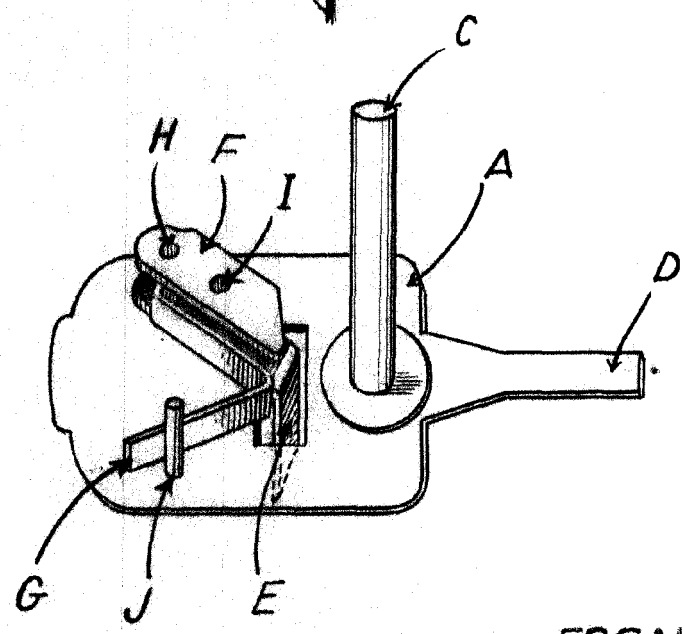
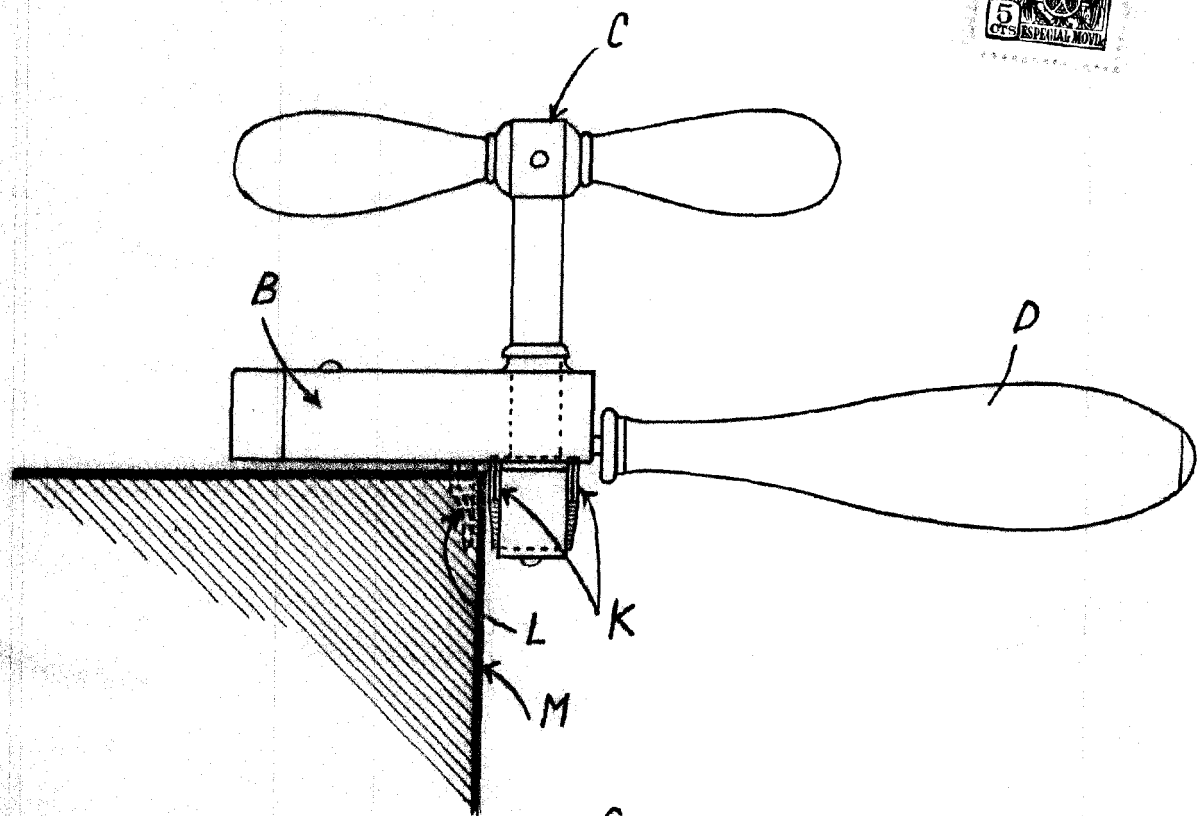
90

Todo conforme queda descrito en la presente memoria que consta de cuatro páginas escritas a máquina y dibujos que se acompañan.

Madrid 24 de octubre de 1.946

ALFONSO UNGRIA

13876 13876



ESCALA VARIABLE
MADRID, 24 DE octubre DE 1946
ALFONSO UNGRÍA