



**M O D E L O
D E
U T I L I D A D**

13866

para "UNA BOQUILLA PARA MAQUINAS DESHUESADORAS DE FRUTOS",
a favor de la razón social española, COMPAÑIA EXPORTADORA
ESPAÑOLA, domiciliada en Barcelona.

- . -

MEMORIA DESCRIPTIVA

El presente modelo de utilidad se refiere a una boquilla para máquinas deshuesadoras de frutos.

5. Se caracteriza el modelo por comprender un conjunto mínimo de piezas, acopladas de manera que el deshuesado se efectúe en él sin que el punzón lleve adherido ningún residuo, efectuándose la operación con limpieza y rapidez.

10. Para facilitar la operación, se acompaña a la presente memoria una lámina de dibujos, en la cual se ha representado un caso de ejecución, que se cita solamente a título de ejemplo.

En el dibujo:

la figura 1ª indica, en (I), (II) y (III), el cuerpo exterior o boquilla propiamente dicha,

15. la figura 2ª, en (I) y (II), manifiesta las proyecciones diédricas y sección del cierre obturador de la bequi-

13866 230



lla,

5. la figura 3ª manifiesta una de las arandelas de goma, y la figura 4ª otra arandela similar, también de goma, la figura 5ª representa, en proyecciones diédricas (I) y (II), el casquillo de apoyo de ambas arandelas de la Fig. 4ª, y

la figura 6ª indica, en sección y alzado, el conjunto de la bequilla armada.

10. Consiste esta bequilla en una embocadura o casquillo -1-, que es la bequilla propiamente dicha, la cual tiene en su superficie superior, un rebaje cóncavo -2- con taladro -3-, para el paso del punzón. Esta bequilla lleva rosca en su cuerpo inferior -4-.

15. En esta rosca se coloca el tapón de cierre -5- (Fig. 2ª), cuyo hueco es liso y de diámetro mucho mayor que el -3-, anteriormente indicado.

20. Entre el tapón y el fondo interno del tabique A, que forma el hueco -3-, se coloca un conjunto obturador, formado por dos arandelas de goma -6- y -6bis-, cuyo hueco central es inferior al hueco -3- antes citado.

Entre estas arandelas, como apoyo e sufridera, va colocado el casquillo de bronce -7- (Fig; 5ª), quedando un conjunto según representa la Fig. 6ª.

25. La flexibilidad y diámetro adecuado de las arandelas de goma, así como su exacta fijación, permiten realizar el trabajo con la máxima perfección.

30. La invención, dentro de su esencialidad, puede ser llevada a la práctica en otras variaciones, a las cuales alcanzará igualmente la protección que se recaba. Podrá, pues, ser construido en cualquier forma y tamaño, utilizando para

138662



su fabricación los materiales más adecuados: por entrar todo dentro del espíritu de las reivindicaciones.

N O T A

Descrito el objeto y utilidad de la invención, lo que se declara como no divulgado ni practicado en España, comprendo de las siguientes reivindicaciones:

5.

1ª.- Una boquilla para máquinas deshuesadoras de frutos, caracterizada esencialmente por estar constituida por un casquillo exterior o boquilla propiamente dicha, dotado de un tapón de cierre, existiendo en el interior un elemento mixto de obturación, a base de unas arandelas de goma, perforadas en su centro, cuyos taladros son de diámetro menor que los de entrada que lleva el casquillo o boquilla propiamente dicha.

10.

2ª.- Una boquilla según la anterior reivindicación, en la cual el casquillo exterior está constituido por un solo cuerpo tubular, dotado de una cabeza con asiento cóncavo en casquete esférico, cuyo asiento está perforado en su centro, comunicante con el interior, llevando rosca en la boca opuesta inferior.

15.

3ª.- Una boquilla según la reivindicación 1ª, en la cual, como elemento de cierre y presionador de la obturación, existe un tapón, cuya rosca se adapta a la del casquillo exterior, y este tapón es perforado axialmente a un diámetro mayor que el del asiento cóncavo de aquél.

20.

4ª.- Una boquilla según la reivindicación 1ª, en la cual, en el interior del casquillo y mantenida a presión por

25.

13866²³



el tapón de cierre, existe una obturación expansiva, formada por dos arandelas de goma y por un casquillo de bronce, estando perforadas las arandelas y el mencionado casquillo.

5. 5ª.- Una boquilla según la reivindicación 4ª, en la cual la perforación de las dos arandelas de goma es de igual diámetro en ellas y algo menor que el diámetro de la perforación del casquete indicado en la reivindicación 2ª.

10. 6ª.- Una boquilla según la reivindicación 4ª, en la que el casquillo de bronce está perforado axialmente a un diámetro mayor que el del orificio del casquete exterior del casquillo citado en la reivindicación 2ª.

7ª.- Una boquilla para máquinas deshuesadoras de frutos.

15. Según se describe y reivindica en la presente memoria descriptiva, que consta de cuatro hojas, foliadas y escritas a máquina por una sola cara, acompañadas de una lámina de dibujos.

Madrid, a 23 de octubre de 1946.-

COMPANIA EXPORTADORA ESPAÑOLA.

P.a.

JAIMÉ ISERN

P. D.

13866

23 0



Fig. 1º

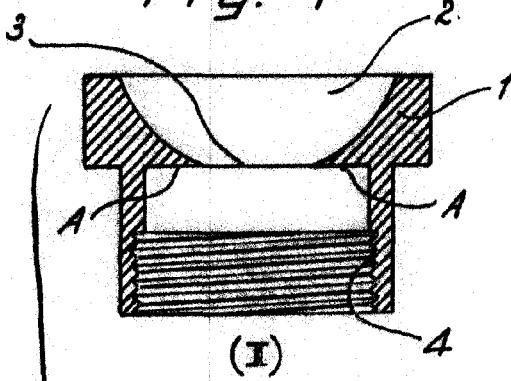


Fig. 2º

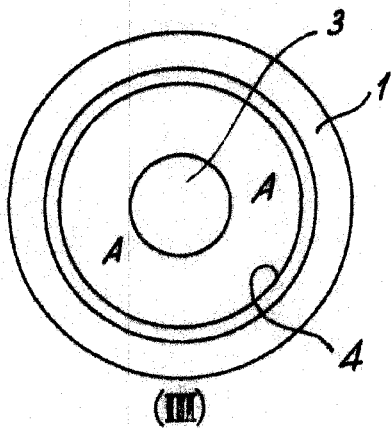
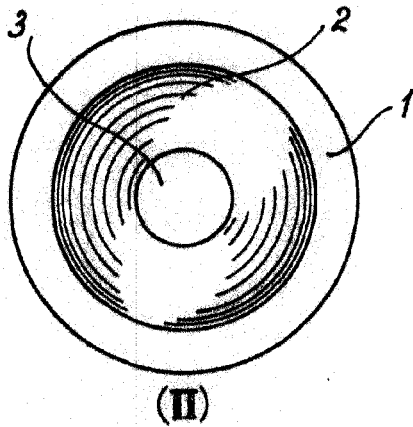
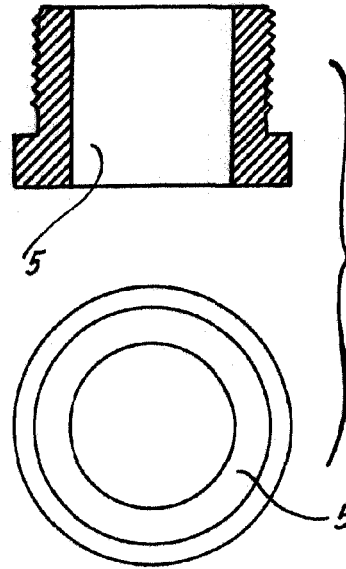


Fig. 3º Fig. 4º

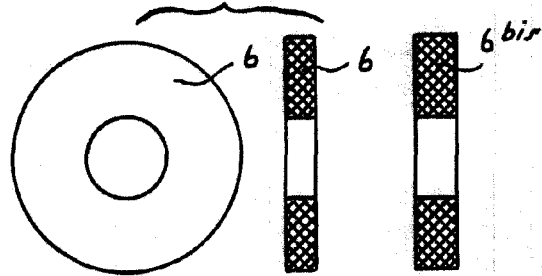


Fig. 5º

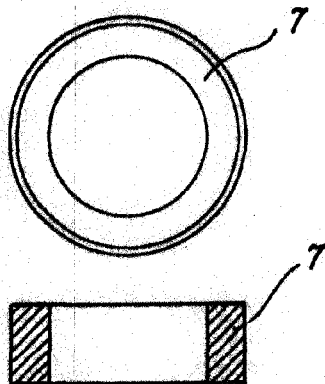
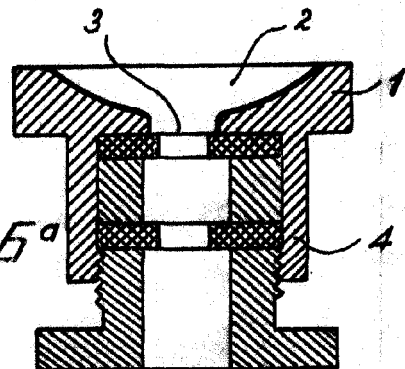


Fig. 5º



Madrid, 23 Octubre 1946
Jaime Isern

PP. *[Signature]*