

13838 16 OCT



H/V.

M E M O R I A      D E S C R I P T I V A

que se acompaña a la solicitud de un modelo de utilidad por veinte años en España, por: "Maletas para señoras", a favor de Don José M<sup>a</sup>. Faustino Martínez Domingo, residente en Bilbao (Vizcaya) Ronda, nº 16.-

=====

El presente modelo de utilidad se refiere a una maleta perfeccionada para señoras, que por sus ventajosas características, permite acoplar y guardar sin que se deterioren ni arruguen las delicadas prendas y vestidos femeninos, así como alojar con la debida separación el calzado.

Para mayor claridad de esta memoria descriptiva, exponemos tales características con referencia a las adjuntas figuras, correspondientes a una forma de ejecución preferente, pero que no tiene carácter alguno limitativo, sino únicamente el de ejemplo de realización a los fines indicados, ya que la maleta puede construirse del tamaño y forma que se desee, utilizando unos u otros materiales o modificando otros detalles de presentación u organización que tampoco afecten a la esencialidad reivindicada y que por tanto darán lugar a variantes igualmente comprendidas y protegidas por el pre-



sente registro.

La fig. 1ª representa una vista de la maleta cerrada.

La fig. 2ª, también en perspectiva, presenta separados los dos cuerpos de la maleta; y en la parte superior derecha el esquema de la unión entre dichos dos cuerpos.

La fig. 3ª corresponde a la percha y sujetador de prendas utilizadas en la maleta.

Con referencia a dichas figuras y a los números que sobre ellas designan las distintas partes y elementos de la maleta, su descripción y empleo es como sigue:

La tapa 1 y el cuerpo o caja 6, se unen mediante los ganchos 4, fijos en la primera, y enganches 5, unidos al segundo, que forman unas bisagras.

La tapa 1 lleva las solapas de cierre 2, con las correas de sujeción 3, que permiten sostener la ropa que se coloque en el espacio comprendido entre tales elementos.

El cuerpo 6 tiene las correas 7 y 8, colocadas a distinta altura, con las tablillas 9 dispuestas a modo de pasadores que permiten apretar la ropa, sobre una forma plana, sin arrugarla.

Las chapas-guías 10, colocadas en el lado largo de la maleta mas separado de las correas, tiene las canales 11, para alojamiento de las bolas 19 de la pieza 18, que sirve para el plegado de las prendas como enseguida explicamos.

La varilla 12 - 13 (que mediante la articulación 15 puede ocupar la posición A o la indicada de trazo lleno en la figura) sirve para colgar el gancho de la percha o perchas 17. Dicha varilla, además de su sujeción en el fondo del cuerpo 6 de la maleta, lleva el soporte 16, que la une al costado mas próximo. El pitón 14 impide la caída de las perchas colocadas en dicha varilla.

El cajoncito 23 está destinado al calzado.

Exteriormente, la maleta presenta el mango 20, con las correas



21 que se unen a las anillas del mango y a la anilla 22 que sirve para colgar la maleta.

El empleo de la maleta es el siguiente; colgada si se quiere para mayor comodidad por la anilla 22, y colocada la varilla 13 en la posición A, se introducen los vestidos con su percha y se vuelve a doblar dicha varilla 13. La parte superior de dichos vestidos, en contacto con el fondo de la maleta, se sujetan con la correa 7; mediante la varilla 18, se doblan hacia arriba, y se introducen las bolas 19 de esa varilla en las canales 11 de las guías 10 sujetando los vestidos/plegados con las correas 8 que quedan encima.

N O T A.-  
=====

El presente modelo de utilidad comprende las siguientes reivindicaciones:

1.- Maletas para señoras, caracterizadas por estar constituidas por la tapa y el cuerpo en el interior del cual van dispuestas, paralelamente a uno de los lados largos de la maleta, dos correas, situadas con distinta separación del fondo y dotadas de tablillas pasadores para su apoyo sobre la ropa.

2.- Maletas para señoras, según la reivindicación 1, caracterizadas porque fija en el fondo de la maleta y paralela a su otro costado largo, lleva una varilla (formada por dos partes, mediante oportuna articulación) que sirve para enganchar las perchas que soportan los vestidos, y unas guías, adosadas a dicho costado, que alojan las bolas en que terminan los brazos de la pieza en U que sirve para plegar los vestidos.

3.- Maletas para señoras.

Según se describe y reivindica en la presente memoria descriptiva y se ilustra con los dibujos que a la misma se acompañan.

Consta esta descripción de tres hojas foliadas y escritas a máquina por una sola de sus caras.

Madrid, a 16 de Octubre de 1945.

Fig. 1<sup>a</sup>

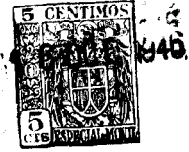
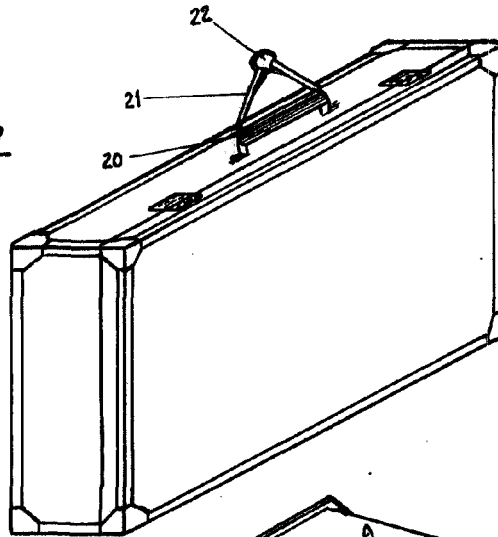


Fig. 2<sup>a</sup>

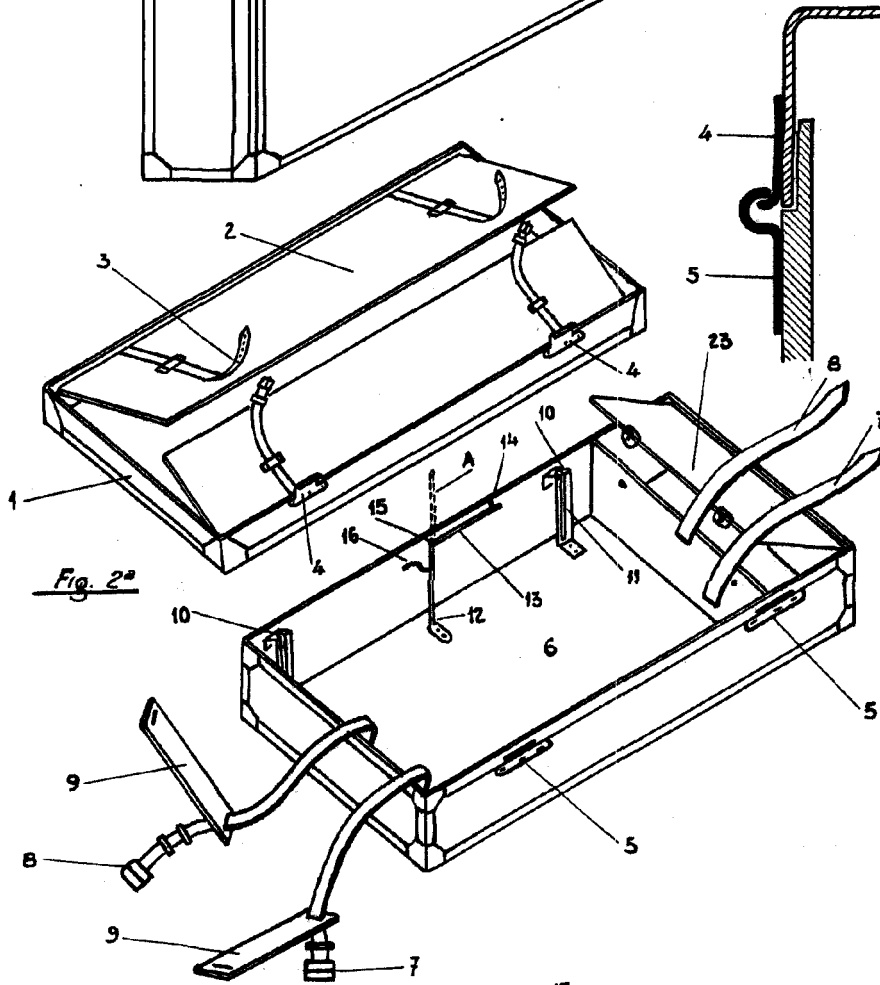
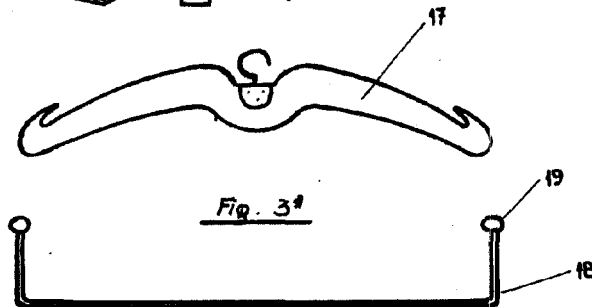


Fig. 3<sup>a</sup>



ESCALA VARIABLE

*Martínez*