

13832



D E S C R I P C I O N

DEL MODELO DE UTILIDAD CUYO REGISTRO SE SOLICITA A FAVOR DE D. JOSE MARIA PUIG ALVAREZ, RESIDENTE EN BARCELONA Y DOMICILIADO EN LA RONDA SAN PEDRO, N.º. 10 BAJOS, POR: "GABARDINAS IMPERMEABLES DE FORRO DESMONTABLE".

Es indudable que unas de las prendas de abrigo de uso mas corriente y generalizado es la conocida comunmente por "gabardina", debido a que se confecciona con el género así denominado. El hecho de que dichas prendas acostumbren a ir
5 - provistas de un doble forro -el interior de materia impermeable- acrece su utilidad al poder emplearlas como tales contra la lluvia.

Precisamente, por ser prácticas en alto grado, se utilizan comunmente para todo uso y como en general el género
10 - es liso y de tonos claros, se deslucen y ensucian rápidamente exigiendo amenudo ser sometidas al lavado en las tintorerías. El principal obstáculo para que ello pueda realizarse eficazmente, es el verse obligados los industriales que a ello se dedican a no deteriorar los forros y en particular la goma o sub-
15 - tancia impermeabilizada, que si se sometiera a la acción del vapor o baño de gasolina quedaria practicamente inutilizada. En consecuencia, se limitan forzosamente al lavado en seco por fr-
tamiento de la tela exterior con sustancias deterativas y desen-
grassantes que perjudican la duración de la prenda.

20 - Para obviar estos inconvenientes, el recurrente ha ideado un dispositivo para el cual se solicita la concesión de modelo de utilidad que consiste esencialmente en proveer la prenda, en su totalidad, de un doble forro absolutamente indepen-
diente de la misma, de la que puede separarse, dejando la tela



25 - exterior en condiciones de ser lavada por cualquier medio o procedimiento, incluso a domicilio si así interesa.

El mentado doble forro va unido en su totalidad, de manera que forma un solo cuerpo con el forro de las mangas, lo que facilita la separación rápida y sencilla cuando se considere oportuno. A tal fin, la pieza interior del cuerpo de la prenda, generalmente conocida con el nombre de vista, se prolonga quedando unida por medio de un canesú por debajo de la tapa del cuello formando una sola pieza que se deja suelta de forma que pueda cubrir el doble forro en todo su perímetro, dándole además un acobado estético. La mencionada pieza va provista en su totalidad de ojales equidistantes, a los cuales se abrochan por debajo los correspondientes botones de que se halla provisto el doble forro. La sujeción del doble forro en las mangas se obtiene por el mismo sistema con la diferencia de que los botones van sujetos dentro de la manga y cerca del borde de la misma, para abrocharles a los ojales correspondientes practicados en la manga del doble forro.

La sujeción del forro a la pieza puede obtenerse mediante cierres de presión en sustitución de los botones y ojales.

Para mejor claridad y comprensión del modelo, nos referiremos a continuación a su ejecución según los dibujos adjuntos.

En la figura 1ª se representa la prenda -1- extendida y abierta vista por su interior, pudiendo verse el doble forro -2- y la pieza formada por las vistas y canesú -3-, la cual en su extremo inferior derecho se halla levantada, pudiéndose percibir los ojales -4- a los que se abrochan los botones -5- sujetos en el forro y que fijan el mismo facilitando la unión y separación del forro a la prenda. -6- Representa la apertura de las mangas cuyo forro es solidario del doble forro total de la prenda.



La figura 2ª representa la manga -7- con una doble sección que permite percibir las dos caras del forro permitien
60 - de ver la interior -2- con los ojales practicados en su borde a los que se abrochan los botones -4- fijados interiormente en la tela exterior del abrigo.

La figura 3ª es una sección de la prenda, que permite ver la forma en que van colocadas las distintas piezas
65 - mencionadas anteriormente, -1- la tela exterior del abrigo, -3- la pieza formada por las vistas y canesú por debajo de la cual se sujeta el doble forro -2- mediante los botones cosidos en el mismo -4- que se abrochan a los correspondientes ojales del dobladillo.

70 - Este modelo podrá confeccionarse con cualquier tela y clase de material impermeable y no alterarán la esencialidad del mismo, todas aquellas variaciones de detalle que no lo modifiquen fundamentalmente.

N O T A

75 - Este modelo se refiere a:

1ª - Gabardinas impermeables de forro desmontable, caracterizadas por que el forro de la totalidad de la prenda es solidario entre sí, de forma que puede separarse de una sola vez tanto la parte correspondiente al cuerpo como las que co-
80 - rresponden a las mangas.

2ª - El propio modelo caracterizado por que las vis- tas de la prenda van unidas entre sí por un canesú por debajo de la tapa del cuello formando una sola pieza que al tener su borde interno suelto permite sujetar bajo el mismo el forro.

85 - 3ª - El propio modelo caracterizado por que la unión del doble forro a la tela exterior de la prenda se logra mediante botones sujetos en el forro y abrochados a los corres- pondientes ojales practicados en el mentado borde interior de



la pieza dobladillo y por los botones sujetos en el borde de
90 - la manga de la prenda abrochados a su vez a los correspondien-
tes ojales practicados en el doble forro de dicha manga.

4º - El propio modelo caracterizado por que la
unión del doble forro a la tela, reivindicada en el apartado
anterior, puede obtenerse aplicando cierres de presión en
95 - lugar de los botones y ojales.

5º - "Gabardinas impermeables de forro desmonta-
ble".

Todo tal y como se ha descrito y se representa en
los dibujos adjuntos.

100 - Consta esta descripción de cuatro hojas foliadas
y escritas a máquina por una sola cara.

Barcelona, 5 de octubre de 1946.-

P. A.

Javier Fina Coli

A. P.

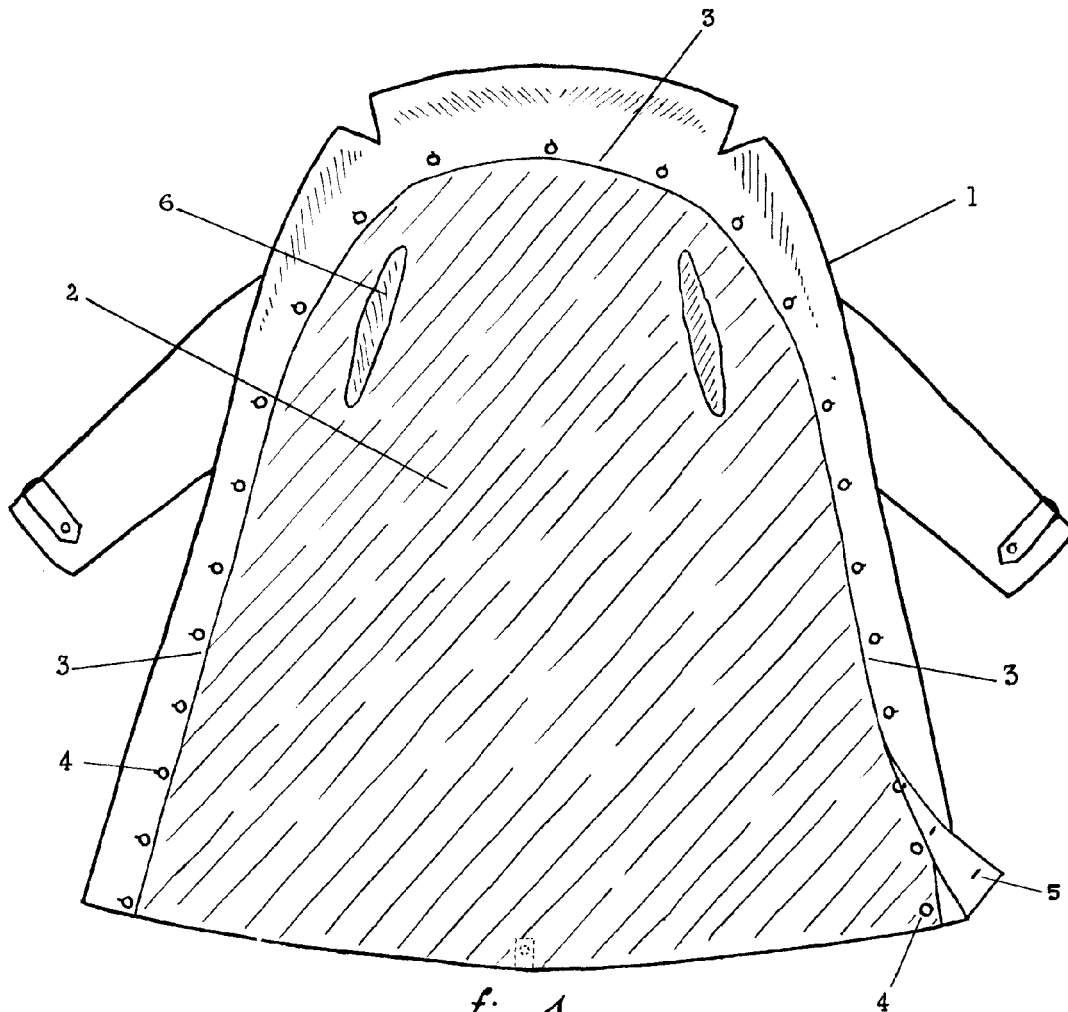


fig. 1

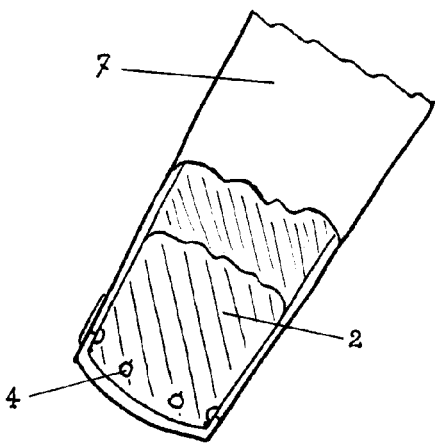


fig. 2

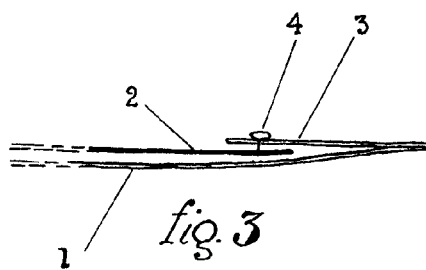


fig. 3

ESCALA VARIABLE

Javier Fine Coli

[Handwritten signature]