

13830



13830

E/v.

MEMORIA DESCRIPTIVA

que se acompaña a la solicitud de un modelo de utilidad por veinte años en España, por: " ABRAZADERA ", a favor de D. Pedro Unceta Barronechea, residente en Bilbao (Vizcaya) M. del Puerto, 10.-

=====

El presente modelo de utilidad se refiere a una abrazadera especialmente aplicable para oprimir los tubos de goma utilizados en las entradas y salidas de agua de los radiadores de los automóviles, camiones, etc.

5 El dispositivo que se reivindica permite el cierre graduado de la abrazadera, mediante unas estrias de forma conveniente labradas en uno de sus extremos, que se corresponden con el fileteado de un tornillo dispuesto basculante en el otro extremo de la abrazadera, de modo que cuando se le levanta permite abrirla y al abatirle la  
10 cierra pudiendo después apretarla mediante el giro del tornillo sobre sí mismo. Es decir, que la abrazadera reivindicada tiene sobre todas las conocidas esta importantísima ventaja de la indicada disposición del tornillo.

Para mayor claridad de esta memoria descriptiva, concretaremos  
15 las características del modelo de utilidad a que se refiere con referencia a los adjuntos dibujos correspondientes a una de sus formas

13830 13830  
2.-



1946

de ejecución preferentes; pero que no tiene carácter alguno limita-  
tivo, ya que tanto las dimensiones como el material con que se cons-  
truye la abrazadera, dependerán de la aplicación a que se destinen,  
y pueden variarse, así como los detalles de presentación, como sea  
pertinente al caso y siempre que tales modificaciones no afecten a  
la esencialidad reivindicada, las distintas variantes fabricadas que-  
darán igualmente comprendidas y protegidas por el presente registro.

La fig. 1ª representa en perspectiva la abrazadera abierta.

La fig. 2ª, de modo análogo, corresponde a la abrazadera cerra-  
da.

Con referencia a dichas figuras y a los números que sobre ellas  
designan las distintas partes de la abrazadera, su descripción es  
como sigue:

El anillo o aro 1, que constituye el cuerpo de la abrazadera,  
lleva en una de sus extremidades las estrias 2, que presentan hacia  
el exterior sus partes vaciadas. En el otro extremo del aro 1 va dis-  
puesto el soporte 3, también hacia el exterior, que mediante el eje  
6 sostiene el cuerpo o cajetín 4 que aloja el tornillo 5 de cierre  
y apriete.

Colocada la abrazadera con la abertura que se desee y su extre-  
midad 2 pasando por el espacio comprendido entre la parte inferior  
del cuerpo 4 y el otro extremo de dicha abrazadera, al bajar el tor-  
nillo 5 su fileteado en caja en la parte estriada 2 y actuando con  
un atornillador o similar en la ranura 7, de la cabeza del tornillo  
5, puede apretarse la abrazadera como se desee. Como se desprende de  
cuanto antecede, el tornillo 5 no recibe ningún movimiento de avance  
respecto a su cajetín 4, sino que únicamente gira sobre sí mismo res-  
pecto a él, y por eso produce la traslación de la parte 2 y el consi-  
guiente apriete de la abrazadera.

13830 13830

3.-



1946

N O T A.-  
=====

El presente modelo de utilidad comprende las siguientes reivindicaciones:

5 1.- Abrazadera, caracterizada por estar constituida por un fleje o similar, en forma de anillo, que lleva practicado en uno de sus extremos un extriado (con los vaciados hacia fuera) y en el otro un soporte para el eje del cajetín abatible que aloja el tornillo de cierre y apriete.

10 2.- Abrazadera según la reivindicación 1, caracterizada porque en el citado cajetín va dispuesto un tornillo, que gira sobre sí mismo sin desplazarse, cuyo fileteado se corresponde con las estrias del otro extremo de la abrazadera, de modo que al abatir el cajetín la cierra, y girando el tornillo de modo conveniente la aprieta.

3.- Abrazadera.

15 Según se describe y reivindica en la presente memoria descriptiva y se ilustra con los dibujos que a la misma se acompañan.

Consta esta descripción de tres hojas foliadas y escritas a máquina por una sola de sus caras.

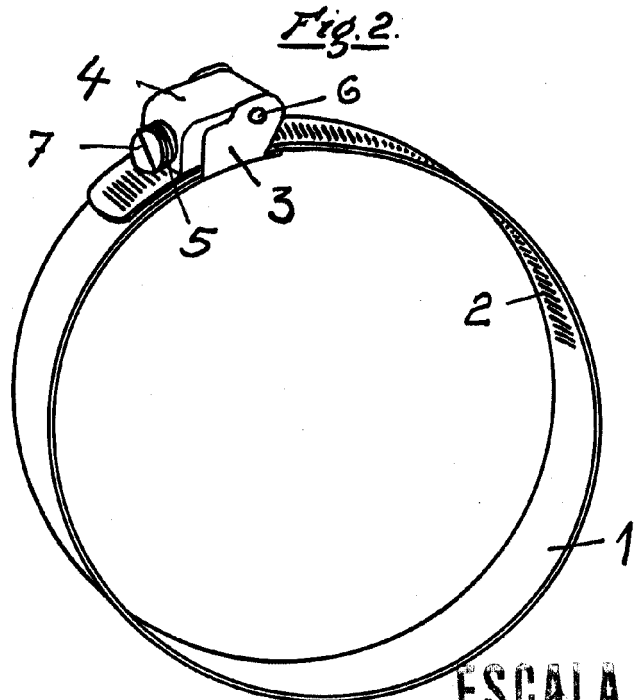
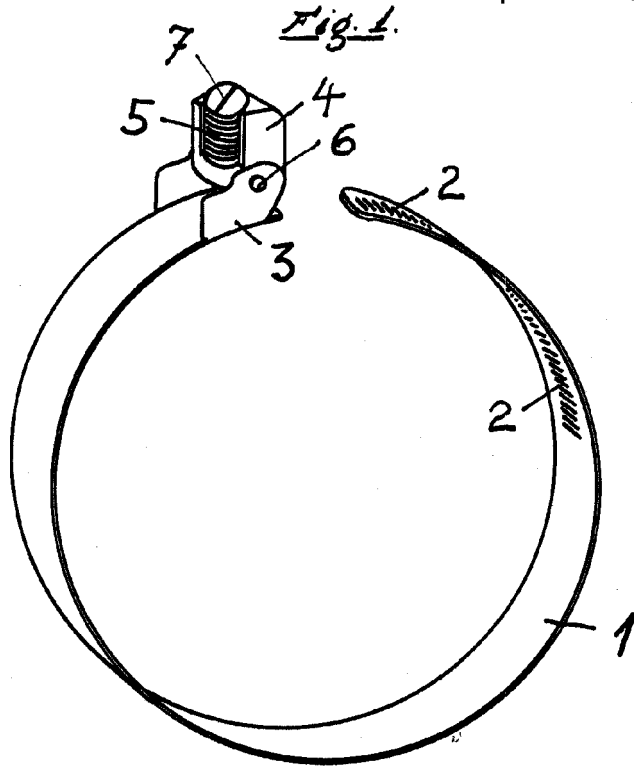
Madrid, a 15 de Octubre de 1946.

GUILLERMO ROEB

p. p.



13830



**ESCALA VARIABLE**  
**GUILLEMO ROEB**  
 P. P.