

#### MODELO DE UTILIDAD

por veinte años, a favor de Don ALEJANDRO GUMMÁ CASTE-  
LLÓ, de nacionalidad chilena, residente en España, do-  
miciliado en Barcelona, calle del Conde de Salvatierra  
5 número 6, para UN EVAPORADOR ELÉCTRICO PERFECCIONADO.

#### MEMORIA DESCRIPTIVA

El recurrente ha ideado y puesto en ejecución prác-  
tica un evaporador eléctrico perfeccionado que modifica  
esencialmente las características de los hasta ahora co-  
10 nocidos y que, como es sabido, se utilizan para desin-  
fectar y perfumar locales.

Siendo el evaporador ideado nuevo y de su inven-  
ción, el recurrente solicita que se le garantice en su  
Propiedad Industrial y explotación exclusiva mediante  
15 la concesión del correspondiente modelo de utilidad, al  
que se refiere la presente memoria descriptiva.

En el dibujo adjunto se da una idea precisa de las  
características del nuevo evaporador, que son las de que  
los bornes-pinzas conductoras -1-, que actúan de bornes,  
20 cogen al paño -2- por un dobléz transversal -3- practi-  
cado según su línea central o media; con lo que quedan  
dos ramas -4- y -5- que se doblan en -6- y -7- y caen,  
rebatidas, a ambos lados de las pinzas -1-.

Con ello se consigue: una mayor afluencia de líqui-  
do -8- por capilaridad, que será doble en la zona de eva-  
poración, o sea en la -1-1-, -3-, -6- y -7-; por lo que

el paño queda siempre húmedo y no se quema con tanta facilidad y no saltan las pequeñas chispas que con frecuencia son causa de avería. Por otra parte, las resinas que contienen los bálsamos que se evaporan se depositan en las paredes internas de las ramas -4-5- entre polo y polo; con ello las condiciones de evaporación son óptimas por el hecho de filtrarse el fluido evaporado al pasar por las zonas -6-7-.

Los detalles accesorios y todo cuanto no afecte, altera, cambie o modifique la esencia del evaporador descrito será variable a los efectos legales del registro que se solicita.

#### N O T A

Se reivindica como objeto de este modelo de utilidad:

15 1.- Un evaporador eléctrico perfeccionado, caracterizado por el hecho de que sus bornes-pinzas, que sostienen el paño o mecha embebido por capilaridad en el bálsamo, esencia o desinfectante y determinan por termo-electricidad la evaporación de estos líquidos, retengan al expresado paño por un dobléz central dispuesto transversalmente, con lo que se forma a cada lado de la línea y zona de las pinzas dos ramas ascendentes que dobladas luego y rebatidas sobre sí mismas quedan colgando hacia abajo para embeberse en el líquido a evaporar.

25 2.- Un evaporador eléctrico perfeccionado.

Todo tal y conforme a la presente memoria descriptiva, que consta de tres hojas foliadas escritas por una cara y una hoja con dibujos explicativos correspondientes a la misma.

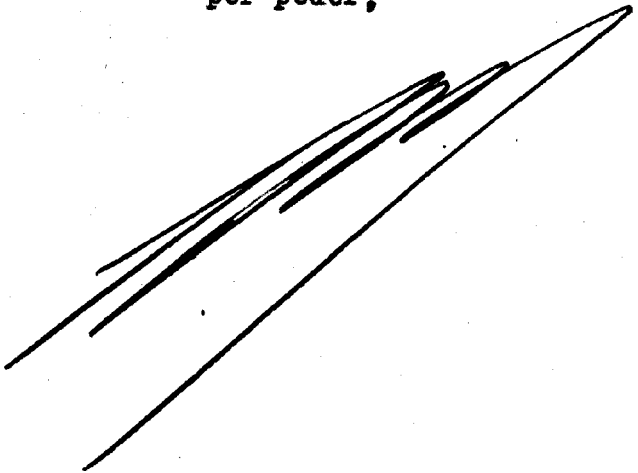
Madrid, - - - - -

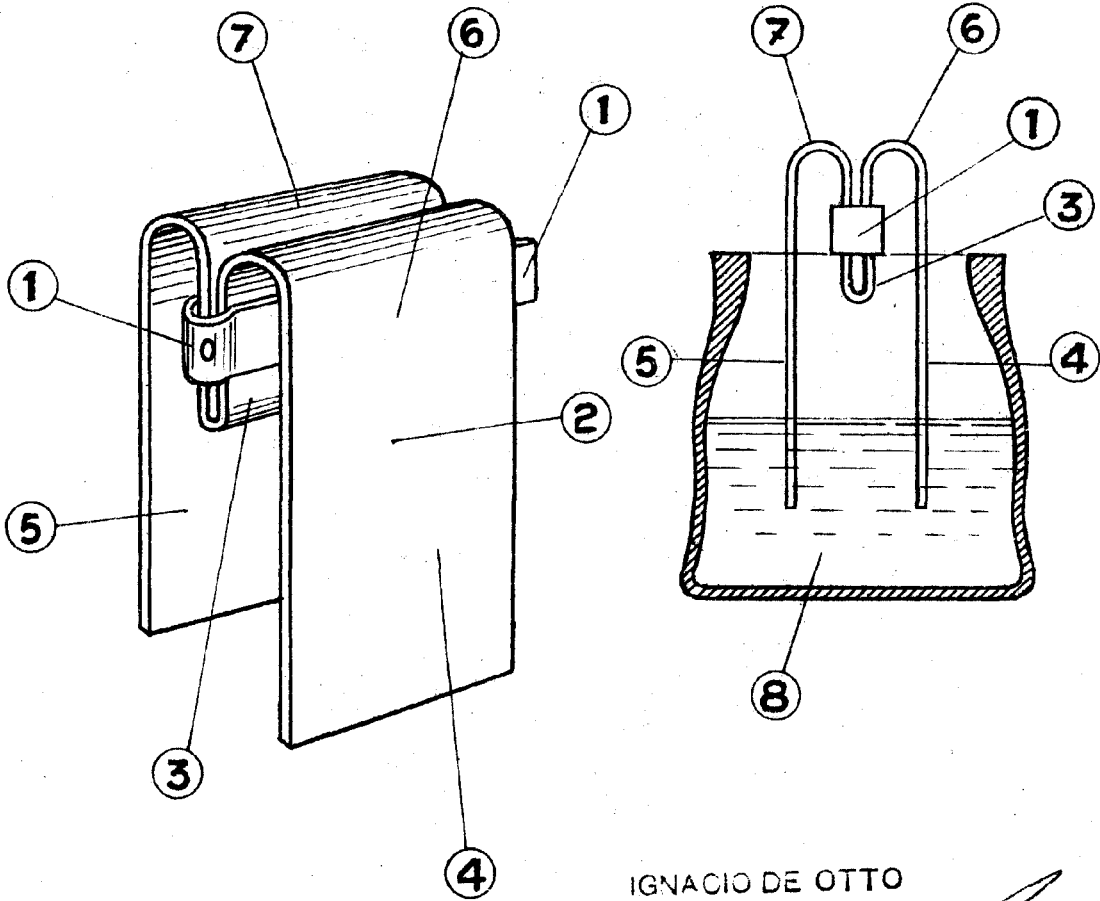
1 5 OCT 1968

1 - - - - - Madrid, 15 OCT 1946

Por autorización de D. ALEJANDRO GUMMÁ CASTELLÓ,

IGNACIO DE OTTO TORRA,  
por poder,





IGNACIO DE OTTO  
P. P.

**ESCALA VARIABLE**