

13820



13820

- 1 -

MEMORIA DESCRIPTIVA

que se acompaña

a la solicitud de

un MODELO DE UTILIDAD, por Veinte años en España

a favor de

DON LUIS TORNERO TEMPLADO, residente en Almería, calle Mar-  
tinez Campos, 12

por

"UN NUEVO ENVASE DESMONTABLE"

Inventor: D. Luis Tornero Templado, de nacionalidad española.

—oOo—



5.

La invención a que se refiere la presente Memoria, constituye una novedad Industrial con características y ventajas que la hacen merecedora del privilegio de explotación exclusiva que por ella se solicita de acuerdo con las prescripciones vigentes del Estatuto de la Propiedad Industrial de 26 de Julio de 1929, texto refundido, publicado el 30 de abril de 1930.

10.

La finalidad que se persigue con la realización de la idea que vamos a describir en el curso de la presente Memoria, es la de dotar a la industria de un nuevo modelo de cajón para embalar, con características tales que le harán preferible a todos los hasta ahora conocidos.

15.

En los dibujos adjuntos, se representan con todo detalle la forma en que está construido el envase por el cual se solicita el presente privilegio de Modelo de Utilidad.

20.

Los dibujos citados permiten ver que el envase que describimos se compone de dos guarderas (fig. 2ª) dos testeros (fig. 1ª) una tapa (fig. 3ª), y un fondo (fig. 4ª). El fondo representado en la fig. 4ª, lleva unos salientes C que encajan en las escopleaduras H. que van practicadas en las guarderas representadas en la fig. 2ª. Estas guarderas en su parte superior e inferior llevan practicadas unas muescas A. en las cuales encajan otras en sentido contrario, que llevan los testeros de la fig. 1ª.

25.

Las muescas que llevan practicadas tanto las guarderas como los testeros, van protegidas y reforzadas por una chapa de hierro B. que evita el que los extremos de los largueros en donde van practicadas se astillen o desgarran.

30.

La tapa, representada en la fig. 3ª, vá sujeta al conjunto por atalazos de cualquier clase de cuerda o cinta metálica y como sobresale del borde de guarderas y testeros, evita por sus atados la deformación y desarme de la tapa y del conjunto de la caja.



35.

De la descripción que antecede, y con ayuda de los dibujos adjuntos se desprende el funcionamiento y la forma de montaje y desmontaje que tiene el envase que estamos describiendo. Un detalle de como van engarzadas unas piezas y otras, se ha representado en último lugar de los dibujos adjuntos.

40.

Tiene la ventaja la utilización del envase descrito, que reuniendo todas las condiciones necesarias para darle a su constitución toda la fortaleza que es de desear, tiene al mismo tiempo la enorme ventaja, de que una vez que se ha utilizado el envase para transportar mercancías en su interior, puede ser devuelto a su punto de destino, si así se desea, sin ocupar gran espacio en el medio de locomoción que quiera emplearse para el transporte, ya que puede desarmarse con toda facilidad y superponer los tableros que lo forman, el uno sobre el otro, de tal modo que ocupen el menor sitio posible

45.

50.

Hecha la descripción precedente, es preciso añadir que los detalles de realización de la idea expuesta, pueden variar sin que por ello cambie la esencia de la invención, que es la que se desprende de los párrafos que anteceden y la que se reivindica en la siguiente

NOTA

55.

En resumen: el Modelo de Utilidad que se solicita, ha de recaer sobre las siguientes reivindicaciones:

60.

1ª.- Un nuevo envase desmontable, caracterizado porque sus testeros y guarderas están provistos de unas escopladuras orientadas en sentido contrario, que encajan las unas en las otras, uniéndose íntimamente de esta forma ambas piezas entre sí, aprisionando al mismo tiempo en su base al fondo del envase.

2ª.- Un nuevo envase desmontable, caracterizado según la reivindicación anterior, porque las escopladuras citadas en dicha reivindicación, van reforzadas por unas chapitas metálicas o de cualquier material resistente, que tienen por finalidad,



65

reforzar los extremos de los largueros en los que van presticadas las escopleaduras evitando que se desgarran.

3º.- Se reivindica por último como objeto sobre el que se de resaca el Modelo de Utilidad que se solicita "UN NUEVO ENVASE DESMONTABLE".

70

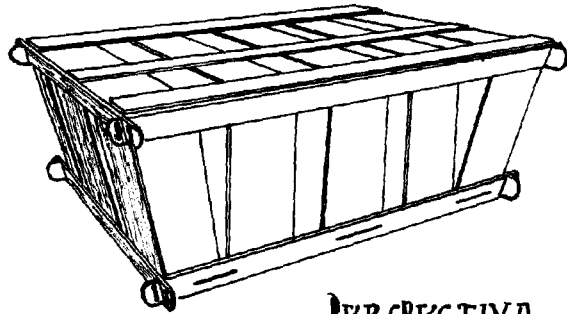
Todo conforme queda descrito en la presente Memoria, que consta de cuatro páginas escritas a máquina y dibujos que se acompañan.

Madrid, 15 de octubre de 1.946

ALFONSO UNGRIA.



Fig. 1



PERSPECTIVA

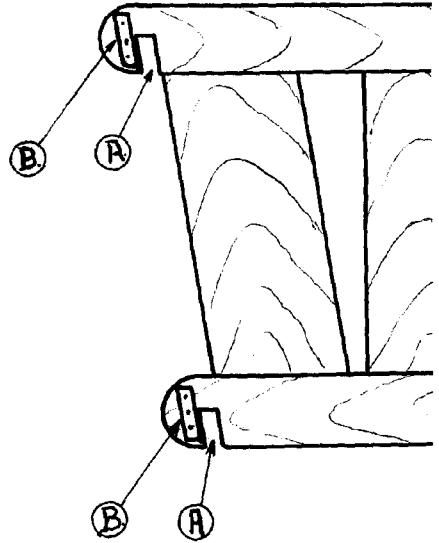
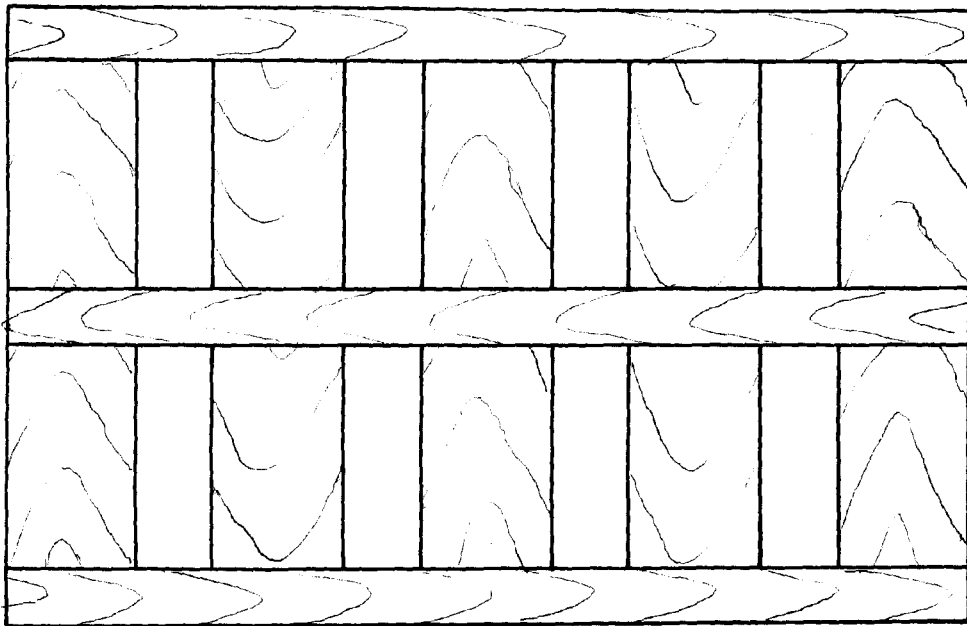


Fig. 3



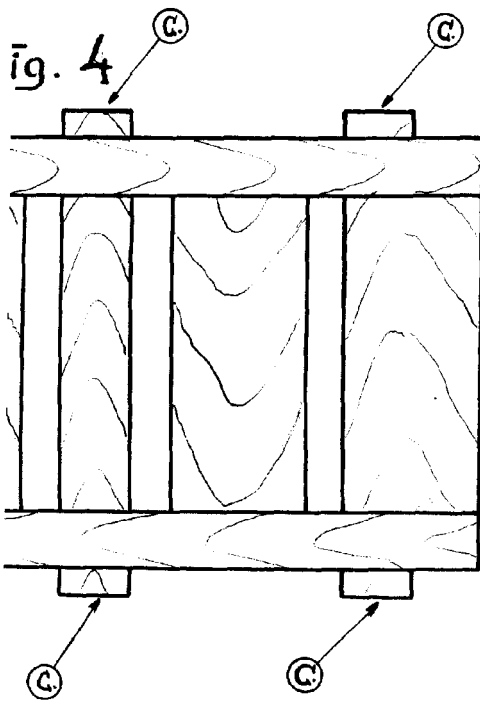
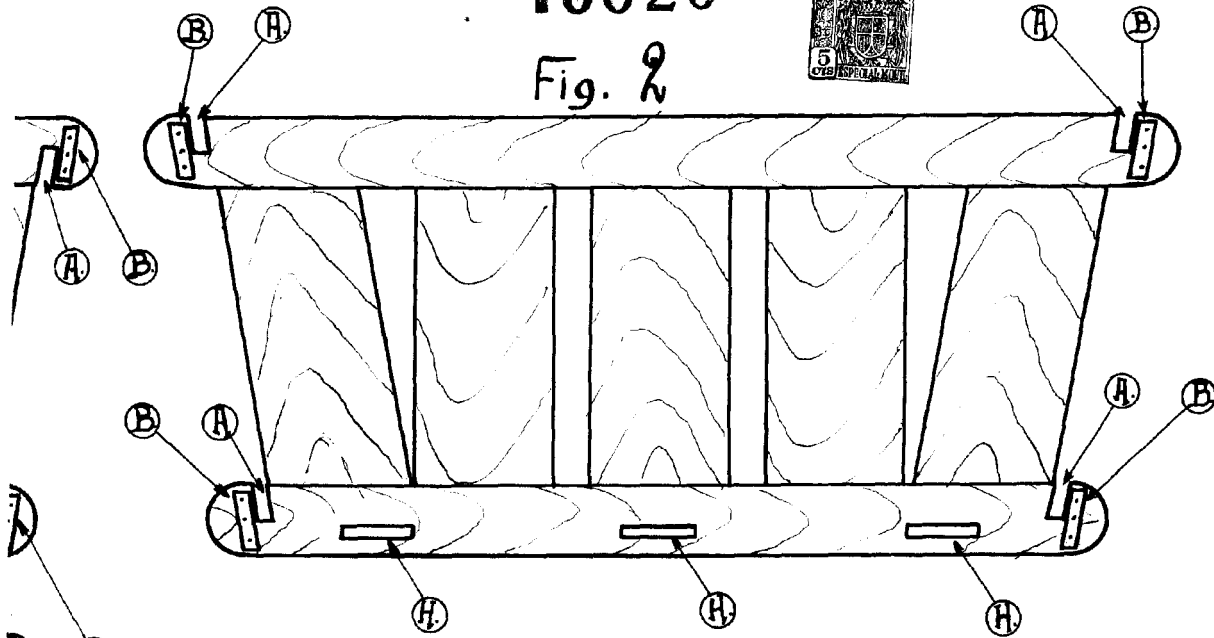
2/2

*Hoja única*

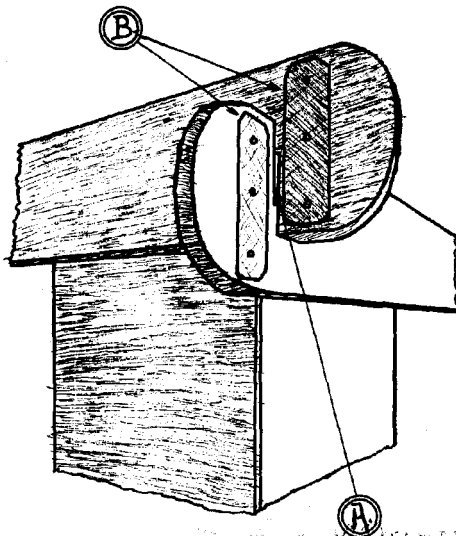
13820



Fig. 2



ENGARCE ~ TALLE



MADRID 15 de Octubre 1906

REPUBLICA ESPAÑOLA

*[Handwritten signature]*