

13818



1946

13818

MODELO DE UTILIDAD

por veinte años

a favor de

Don Manuel GONZALEZ GOMEZ, de nacionalidad española
residente en Eibar-Guipuzcoa-

P O R

"APARATO PARA EL REAFILADO Y PULIMENTO DE LAS HOJAS DE
AFEITAR".

MEMORIA DESCRIPTIVA

Consiste el objeto del presente Modelo de Utilidad
por veinte años, en un aparato para el reafilado y pulimen-
to de las hojas de afeitar.

Hasta la fecha no se conoce en el mercado aparato
5 para el reafilado y pulimento de las hojas de afeitar de
las características que encierra el que es objeto de este
Modelo de Utilidad.

Luego de diversas pruebas y ensayos se ha podido lle-
gar a confeccionar y construir un aparato de cualidades ro-
10 tundas, que no es de dudar su gran aceptación por suprimir
piezas innecesarias y que, además reuna unas características
a todas luces prácticas y convincentes del objeto que se
persigue en esta clase de aparatos para el reafilado y pu-
limento de las hojas de afeitar.

15 Para la mejor comprensión del objeto de éste Modelo
 Modelo de Utilidad se acompaña a la presente Memoria Descrip-
 tiva un plano explicativo del objeto referido.

Este aparato tiene la bondad de aderezar el filo de las
 hojas de afeitar centralizándolo y puliéndolo, para ello, se
 20 coloca la hoja de afeitar en los pitones de soporte C de la
 Fig 1a que posee la pieza F de la misma Fig 1a cuya pieza me-
 diante mediante el impulso de una mano colocando dos dedos
 en las partes D y E de la propia Fig 1a y en su parte arquea-
 da se traslada de una lado para otro haciendo rozar los filos
 25 mediante éste movimiento por las partes A y B de la mentada
 Fig 1a y Fig 2a despues de haber introducido ésta Fig 2a
 dentro de la primera, ya que ambas figuras son un todo.

Se aprecian las Fig 1a y 2a en la Fig 3a que es una
 vista de perfil.

30 Dichas Figs 1a y 2a encerrando entre sí a la hoja de
 afeitar que, como se indica anteriormente se deslizará por
 entre los ángulos que forman las dos anteriores cuyos ángu-
 los se indican con las letras M y la hoja con la letra J de
 la Fig 3a.

35 Como se apreciará existen dos partes que se introdu-
 cen unas dentro de otras formando ángulos perdidos para un fi-
 lo de la hoja de afeitar o para los dos.

Descrito suficientemente el objeto de la presente me-
 40 moria descriptiva de éste Modelo de Utilidad, solo cabe ha-
 cerse constar que, puede fabricarse éste aparato de cualquier
 metal o material, ya que, la esencialidad del mismo radica
 en sus dos partes de deslizamiento y podrá ser objeto de me-
 joras, siempre y cuando no se altere la esencialidad de éste
 aparato.

45

R A I V I N D I C A C I O N E S

.....



Reivindica el recurrente la propiedad y el derecho exclusivo de fabricación en España y sus Dominios del objeto de presente Modelo de Utilidad, caracterizado en las siguientes reivindicaciones;

50

1a. Aparato para el reafilado y pulimento de las hojas de afeitar caracterizado por dos piezas de acero altamente templado que se introducen una dentro de la otra formando ángulos perdidos en su vértice.

55

2a. Aparato según reivindicación anterior, caracterizado porque entre las dos mentadas piezas de la reivindicación anterior se desliza un soporte que contiene dos pitones de sujeción que soportan a la hoja.

60

3a. Aparato según reivindicaciones anteriores, caracterizado porque las dos piezas de acero van acompañadas a dos corazas que permiten el armado del aparato.

65

4a. Aparato según reivindicaciones anteriores, caracterizado, porque entre una de las piezas de acero y otra de la coraza se desliza la pieza soporte de la hoja que se traslada por el impulso de la mano con movimiento de vaivén.

5a. Por "APARATO PARA EL REAFILADO Y PULIMENTO DE LAS HOJAS DE AFEITAR"

Sean cuales fueren las circunstancias que concurran en la esencialidad de la presente memoria descriptiva objeto de éste Modelo de Utilidad.

70

Consta ésta Memoria descriptiva de tres hojas mecanografiadas, numeradas, selladas y foliadas acompañadas de un plano explicativo.

Madrid 5 de Octubre de 1948

P.A.

D. Manuel González Gómez

13818



1946

Fig. 1^a

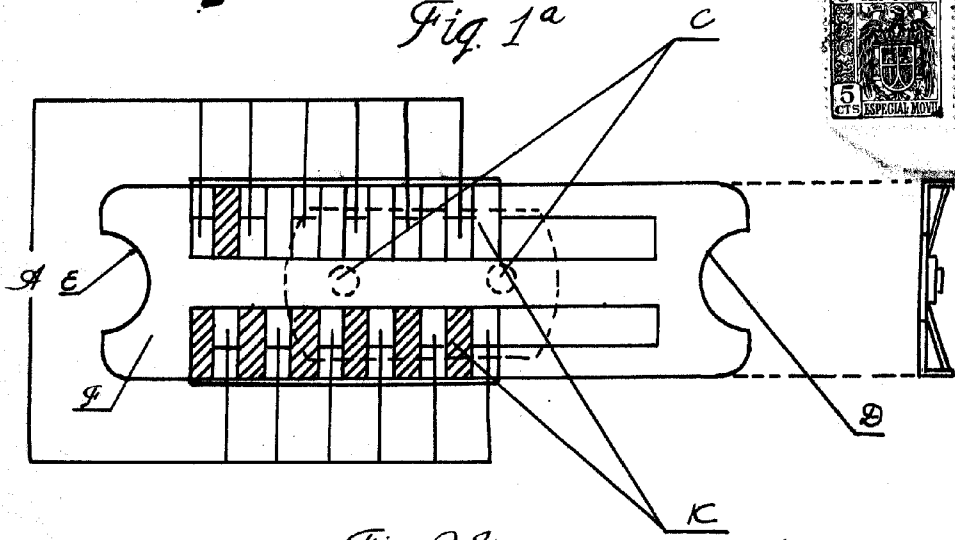


Fig. 2^a

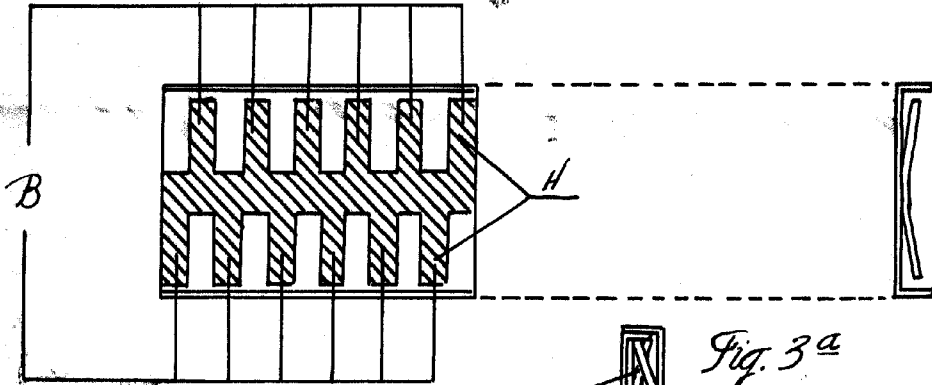
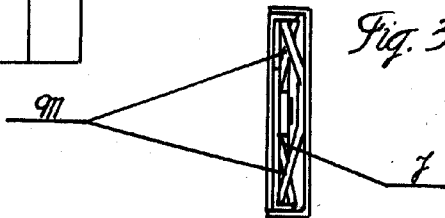


Fig. 3^a



Escala variable
Madrid, 25 Mayo 1946
P. G.
D. González