



13807

MODELO DE UTILIDAD

por " UN APARATO PERFECCIONADO CON VALVULA DE CIERRE AUTOMATICA PARA LA TOMA DE AGUA BENDITA ", a favor de Doh. Pedro DELAGE BARDINEAU, residente en Barcelona, calle Borrrell n° 94.-----

\*\*\*\*\*

MEMORIA DESCRIPTIVA

Este MODELO DE UTILIDAD se refiere a un aparato perfeccionado para la toma de agua bendita.

5. Su característica esencial, estriba en el hecho de contar con una válvula de cierre automática en forma que, en ningún caso, pueden producirse pérdidas de agua bendita, ni por simple goteo.

10. Otra característica de este aparato, la constituye el hecho de que, basta aplicar la yema de un dedo, por lo general, el dedo índice de la mano derecha, contra la boquilla de salida de aquel, para que se produzca una pequeña salida de líquido que automáticamente cesa al separar el dedo de aquella.

15. Otra característica, la constituye su sencillez constructiva y su reducido tamaño que permite alojarlo o combinarlo con imágenes y con objetos del culto.

Consiste el aparato de que se habla, en su esencialidad, en un recipiente de cualquier forma, tamaño y material, preferentemente, de cristal o vidrio, cerrado por su parte superior y que, indefectiblemente, por la inferior, afecta



20. la forma de un tronco de cono, cuando menos interiormente, seccionado a poca distancia de su vértice, lo que determina una abertura circular en el mismo.

En el interior del mencionado recipiente, vá alojada la válvula de cierre, de cualquier forma, pero que, por su parte inferior termina en una porción de superficie cónica cuyo vértice, o un apéndice o rabillo que el mismo presenta, sobresale por la abertura del recipiente antes detallado, puesto que, la parte cónica de la válvula, descansa sobre el fondo de igual superficie del recipiente, con lo que se consigue el cierre perfecto y seguro de la boquilla de salida de aquel.

Como ya se ha dicho, por la referida boquilla de salida, sale un tanto el vértice o rabillo en que éste se prolonga y, en esta forma, basta aplicar el dedo de manera que se levante la válvula para que tenga salida el líquido por la repetida boquilla; y al retirar el dedo, la propia acción de la gravedad, provocará la caída de la válvula y en forma que se asiente de la única manera que le es posible sobre el fondo del recipiente, obturando así automáticamente la boquilla de salida.

En los dibujos de la hoja adjunta se representa un caso de ejecución práctica del aparato que se preconiza, y unas formas de aplicación del mismo.

En las figs. 1 y 2, se muestra el conjunto del mismo en sección vertical, cerrada su salida en la primera, y abierta en la segunda; en la Fig. 3, se representa alojado en una cruz y en la Fig. 4, combinado con una pila de pared.

Como se representa en las Figs. 1 y 2, un recipiente 1, de cualquier forma, tamaño, construcción y material, presenta su fondo 2, cónico, seccionado cerca de su fondo, lo que dá lugar a una abertura 3.

En el interior del cuerpo 1, vá dispuesta la válvula 5,



55. que inferiormente es cónica, de conicidad igual a la del fondo 2, y cuyo vértice, en el caso concreto que se detalla, se prolonga en un apéndice o rabillo 4, que sobresale de la boca 3, de aquel.

60. Claramente se representa en la Fig. 2, la forma de dar salida al líquido del recipiente 1; basta para ello, obrar con el dedo 2, contra el rabillo 4, para que se levante la válvula 5, y al separarse éste de la superficie 2, el líquido podrá llegar hasta el agujero 3, teniendo salida por el mismo, que en la mayoría de los casos será tan solo el necesario para humedecer el propio dedo 6, Al retirar éste, la válvula 5, ocupa nuevamente su posición de reposo, cerrando la salida 3, del recipiente. Este, en determinados casos presenta en su interior, unos topes 1', que limitan el recorrido ascendente de la válvula 5. Su finalidad, es la de evitar que en ningún caso, el dedo que obra contra la válvula 4 - 5, alcance la boquilla 3, del propio recipiente,

65. por razones puramente de caracter higiénico.

70.

En la Fig. 3, se muestra el caso de que el aparato se aleja en una cruz, el extremo inferior de cuyo palo, sobresale el extremo 2, del recipiente y el rabillo 4, de la válvula 5, del mismo.

75. En el caso de la Fig. 4, se trata de una pila de pared que forma una hornacina 6, y del cielo de la misma sobresale el rabillo 4.

La realización práctica del aparato descrito, será sumamente variable. Así, por lo que se refiere al recipiente

80. 1, podrá ser de cualquier forma interior o exterior. Además, podrá fabricarse de vidrio, cristal o de cualquier otro material.

Variará igualmente en los medios de montaje de que tal recipiente se provee. También variará cuanto afecte a la

85. válvula 5, y en general, en todo cuanto no altere, cambio



o modifique la esencialidad del objeto del MODELO DE UTILIDAD.

- N O T A -

Se REIVINDICA como objeto de este MODELO DE UTILIDAD:

90. 1º. Aparato perfeccionado para la toma de agua bendita, constituido por un cuerpo o recipiente variable en su forma, dimensiones, construcción y medios de montaje y sujeción, con una abertura en su fondo que cierra una válvula, la cual, se levanta con el propio dedo con que se toma el agua que pasa a través de la abertura mencionada.
95. 2º. El propio aparato en el que, el recipiente consignado en la reivindicación primera, presenta su fondo de superficie cónica, que queda seccionado a corta distancia de su vértice dando lugar a la abertura de salida correspondiente.
100. 3º. El propio aparato en el que, la válvula mencionada en la reivindicación primera, afecta cualquier forma, pero, en su parte interior, afecta precisamente la de un cono que ajusta exactamente con el fondo cónico del recipiente, y por la abertura del mismo, sobresale el vértice del cono de la válvula o un apéndice o rabillo en que el mismo se prolonga.
105. 4º. UN APARATO PERFECCIONADO CON VALVULA DE CIERRE AUTOMATICA PARA LA TOMA DE AGUA BENDITA.

Madrid 30 de Diciembre de 1945.

Pedro DELAGE BARDINEAU

P. A.



13807

FIG. 1

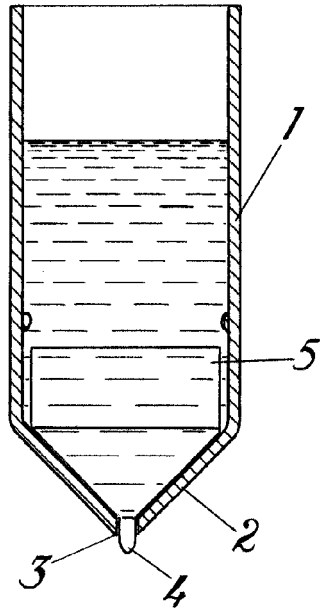


FIG. 2

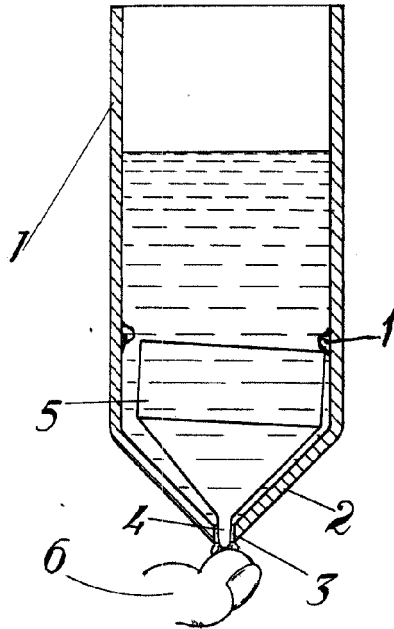


FIG. 3

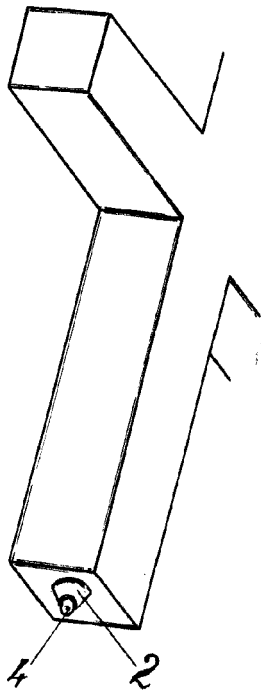
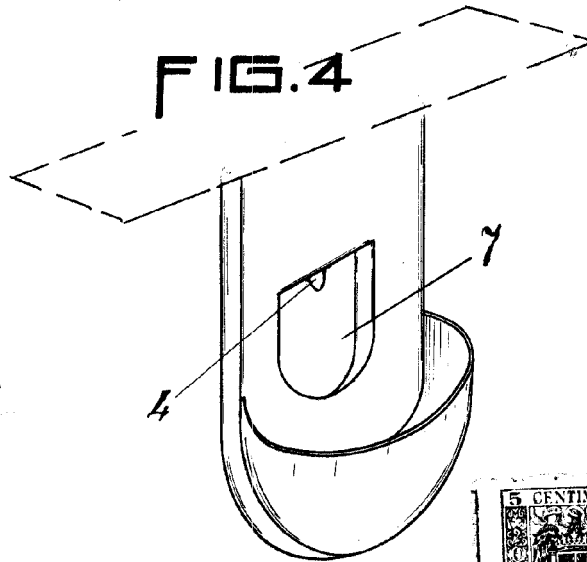


FIG. 4



ESCALA VARIABLE.

*Delage*