



13780

### MEMORIA DESCRIPTIVA

del MODELO DE UTILIDAD, por 20 años, solicitado a favor de la Razón Social JUAN FERRE MATHEU, S. A., Sociedad constituida con arreglo a las Leyes Españolas, residente en Barcelona, por " UN VAPORIZADOR DE AGUA PARA HORNOS DE PAN COCER ".

5 El Modelo de Utilidad a que se refiere la presente memoria descriptiva está destinado a garantizar el derecho a la explotación exclusiva de un nuevo vaporizador de agua de los que se emplean en los hornos de cocer pan. Como es sabido, los referidos vaporizadores van establecidos en el piso o solera de la cámara de fuego u hogar de los propios hornos, de manera que la cara superior de dichos vaporizadores reciben la acción más o menos directa de las llamas y especialmente de los gases que, de la referida cámara, 10 pasan al horno. Por esta causa la duración de dichos vaporizadores es sumamente limitada, dada la clase de material de que se fabrican las distintas partes que los integran. El vaporizador de que se habla comprende un cuerpo de

15 acero moldeado que constituye el depósito de agua y cámara de evaporación, con una abertura en su parte superior que cierra una tapa también de acero moldeado completándose con un elemento de quita y pon de igual material que constituye una pantalla de protección de la parte del vaporizador, que queda alojada en la cámara de combustión del horno.

20 En los dibujos de la hoja adjunta se representa a título de ejemplo un caso de realización práctica del vaporizador de que se habla.

En la figura 1, se muestra en planta el referido vaporizador con la tapa separada del mismo; la figura 2, es una 25 sección transversal por A-B de la figura 1, y la figura 3, es una sección transversal por C-D de la propia figura 1.

Como se muestra en los dibujos, el vaporizador de que se habla comprende un cuerpo -1-, en forma de caja plana, con una abertura -2- en su cara superior. El cuerpo -1-, 30 visto en proyección horizontal presenta dos lados la. y lb. formando ángulo recto y un tercer lado l-c, establecido a  $45^\circ$  en relación con los primeros, a modo de hipotenusa de un triángulo rectángulo de lados iguales, pero estos, a una distancia conveniente del vértice del ángulo que forman experimentan un desvío hacia el interior lo que da por resultado la obtención de una figura pentagonal con un eje 35 de simetría que corresponde con la bisectriz del ángulo recto mencionado. La forma adoptada responde a la necesidad de instalar el vaporizador que se describe en hornos que 40 indistintamente tengan la cámara de combustión a la derecha o a la izquierda, pues en este último caso se colocará en la forma representada en el dibujo, de manera que el lado -1a- es el que quedará en el interior de la repetida cámara de combustión, en tanto que, cuando esta cámara



13780

- 3 -

45 figure a mano derecha del horno, será el lado 1-a, el que quedará en la repetida cámara de combustión y en todos los casos el lado 1c, figurará con una inclinación de 45° en el punto correspondiente del propio horno.

La abertura -2- del cuerpo central -1- presenta un saliente interior -2'- que queda cortado en -2''-, en la parte correspondiente al vértice del ángulo recto que así mismo forman los dos lados correspondientes de la propia abertura y cierra ésta la tapa -3- que descansa sobre la pestaña -2'., a excepción del borde delantero en que aquella se prolonga y forma la doblez -3''- que pasa por encima de la pared -1c- del cuerpo -1-, adosándose contra la cara exterior de la misma.

La propia placa -3-, por el vértice del ángulo recto que la misma forma presenta una lengüeta -3'- que es la que pasa por la escotadura -2''- que dejan las pestañas -2'- de la abertura -2- para alojarse por debajo de la pared superior de la caja -1-.

El cuerpo -1- presenta paralelamente a los dos lados que forman ángulo recto una depresión con una canal -4- en uno u otro de los cuales se dispone la pantalla de protección -5- que presenta una lengüeta -6- recta que es la que encaja en el fondo de la canal -4-. Como se comprenderá la referida pieza se alojará en uno u otro de los lados del ángulo recto que la misma forma, según sea su colocación en el horno en que se instale. El protector -5- por su parte superior forma una porción plana que se prolonga hasta cubrir una parte de la tapa -3- .

El cuerpo -1-, cerca de los vértices de lado 1c, lleva



75 practicados por su cara superior dos agujeros -7- de los que, en todos los casos, uno se utiliza para la entrada de agua y el otro se obtura mediante un tapón apropiado.

Las piezas descritas se fabricarán de acero moldeado y variarán en sus dimensiones, formas, acabado y procedimientos de fabricación, así como en todo cuanto no altere, 80 cambie o modifique la esencialidad del objeto del Modelo de Utilidad descrito.

----- N O T A -----

Se reivindica como objeto de este Modelo de Utilidad:-

- 1ª.-Un vaporizador de agua para hornos de pan cocer, esencialmente constituido por una caja de acero moldeado, de 85 caras superior e inferior planas presentando esta última una abertura que cierra una tapa también de acero moldeado y completándose con un protector constituido por una pieza de igual material de sección apropiada para aplicarse junto a una de las paredes del vaporizador que será siempre la 90 que quede alojada en la cámara de combustión.
- 2ª.-El propio vaporizador de la reivindicación 1ª., en el que la tapa del mismo descansa por sus bordes laterales y posteriores en una pestaña que presenta el efecto la abertura del cuerpo del propio vaporizador a excepción del lado 95 anterior del mismo que va sin pestaña y que rebasa la tapa que forma una doblez para aplicarse contra la cara anterior del repetido cuerpo.
- 3ª.-El propio vaporizador en el que el protector mencionado en la reivindicación 1ª., presente interiormente una lengüeta 100 longitudinal que se aloja en una hendidura que presenta el repetido cuerpo, formando dicha hendidura un ángulo recto de manera que en cualquiera de las dos posiciones en



13780

- 5 -

que puede instalarse el vaporizador, uno de los lados de dicho ángulo queda establecido transversalmente en la cámara de combustión del horno de que se trate.

4ª.-Un vaporizador de agua para hornos de pan cocer.

Consta la presente memoria descriptiva de cinco hojas 108 foliadas escritas por una sola cara.

Barcelona, 27 de Septiembre de 1946.

P. A.

JUAN LLORI

P. P.



FIG. 1

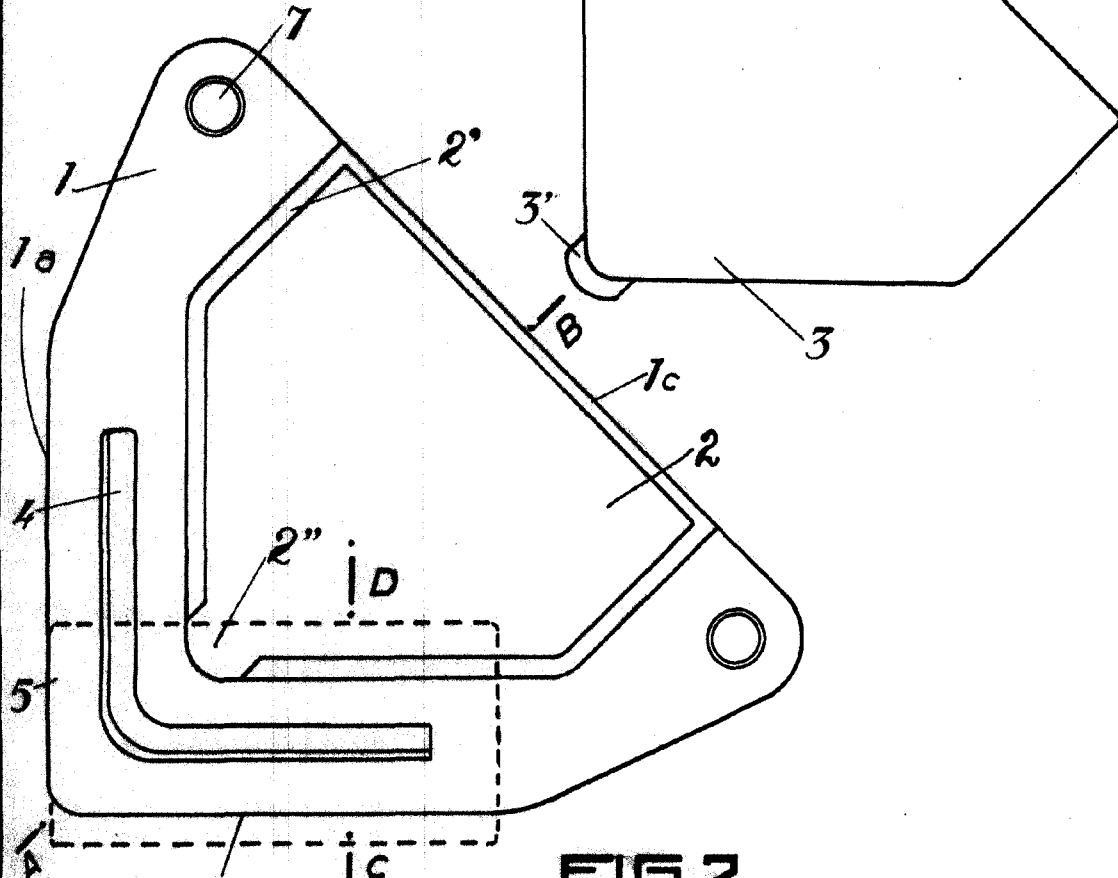


FIG. 2

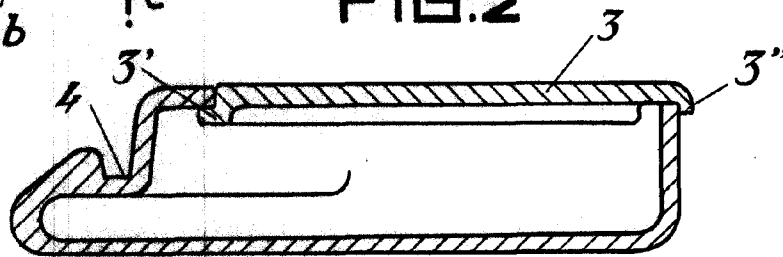
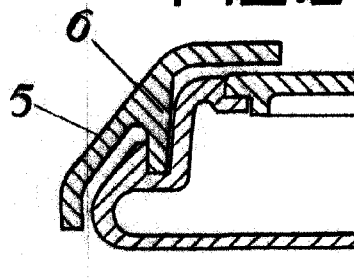


FIG. 3



Escala variable.

BARCELONA 27 DE Septiembre DE 1946  
P. A.  
JUAN LLORT  
P. P. J. Llorca