

13763



M O D E L O
D E
U T I L I D A D

a favor de Don ENRIQUE VILA MAÑÉ, de nacionalidad española, residente en Barcelona, por "NUEVO DISPOSITIVO DE SEGURIDAD PARA EL CIERRE DE PUERTAS, VENTANAS Y SIMILARES".

- . -

MEMORIA DESCRIPTIVA

La presente invención se refiere a un nuevo dispositivo de seguridad para el cierre de puertas, ventanas y similares, cuyas muchas ventajas sobre los dispositivos hasta la fecha conocidos, le hacen adoptable especialmente para la protección contra toda eventual abertura forzada.

5.

Muchos son los dispositivos y sistemas ideados con fines a la seguridad de puertas y similares, mas, ya sea por su elevado coste, ya por su ineficacia en muchos casos, no presentan las cualidades que ofrece

10.

el dispositivo objeto de la invención, que une a su sencillez su gran seguridad.

Dicho dispositivo consiste, en esencia, en dos placas metálicas acoplables, provista una de ellas de un pivote que actúa de macho, presentando la otra un orificio que hace las veces de hembra. Dichas placas van fijadas respectivamente al marco de la puerta y a la puerta propiamente dicha, actuando el dispositivo de seguridad una vez se halla cerrada la indicada puerta o similar.

5.



10.

Para la cabal comprensión del objeto de la presente memoria descriptiva, se acompaña un dibujo en el que, tan sólo a título de ejemplo, se representa un caso práctico de realización del dispositivo de la invención.

15.

En dicho dibujo, la figura 1 muestra, en perspectiva, el conjunto del sistema; la figura 2, un alzado y sección de los elementos de seguridad; la figura 3, una planta del dispositivo aplicado a una puerta; y la figura 4 es una vista en perspectiva superior de la figura anterior.

20.

El dispositivo de referencia consta de una placa metálica -1-, preferiblemente de forma rectangular o cuadrada, en cuyos cuatro ángulos interiores presenta los orificios -2-, destinados a su fijación al marco de la puerta por medio de tornillos, clavos o similares.

25.

En el centro de la indicada placa -1- se halla dispuesto un pivote -3-, de forma cilíndrica, ligera-

mente curvado, del mismo material que la placa -1- y solidario de ésta.

5. El segundo elemento del dispositivo lo constituye otra placa -4- similar a la descrita, que posee asimismo orificios -5- colocados en sus ángulos internos, con idéntica misión que los de la placa -1-. En el centro de esta placa rectangular -4- aparece el orificio circular -6-, dispuesto para servir de hembra al pivote cilíndrico -3- de la placa -1- y poder ser acoplada dicha placa -4- exactamente sobre la -1-.

10. Las paredes interiores del orificio -6-, formadas por el grueso variable de la placa -4-, presentan una ligera curvatura, a fin de poder casar con la del pivote -3- de la placa metálica -1-.



15. De lo expuesto se desprende que la introducción del pivote -3- en el orificio -6- se efectúa suavemente gracias a la conformación de ambas piezas y la conveniente disposición de las mismas, basada en su distancia del eje de giro de la puerta o similar.

20. La manera de efectuarse el acoplamiento de las dos placas descritas viene diseñada en la figura 2, en la que se ve que la placa -4-, con su orificio central -6-, viene a sentarse exactamente sobre la -1- y sobre el pivote central -3- de ésta, debido a la disposición y distancia de ambas placas con relación a aquel eje de abertura.

25.

La aplicación del dispositivo sobre una puerta o ventana puede deducirse del examen de las figuras 3

y 4, en las que la placa macho -1-, fijada por medio de los tornillos correspondientes al marco -7- de la puerta -8-, queda exactamente enfrente de la placa -4-, solidaria de la puerta -8-. Al cerrarse ésta, ambas placas se unen, introduciéndose el pivote -3- en el orificio -6- de la placa -4-.

5.

El dispositivo descrito ofrece la ventaja de dar seguridad a la puerta o ventana en el caso de que, por alguna causa exterior, las bisagras -10- pierdan su utilidad debido a su rotura o pérdida del vástago central.

10.

Efectivamente, estando la puerta o similar cerrada, el oficio del dispositivo es el de una cerradura, siendo imposible que aquélla sea abierta por medios violentos, ya que, aun en el supuesto de que se inutilizaran las bisagras -10-, quedan el o los dispositivos de seguridad, cuyas dos placas, por ajustar exactamente una sobre otra, no permiten la introducción de palanca alguna.

15.



- 9

20.

No hay que decir que a lo largo de los marcos de las puertas pueden disponerse el número de dispositivos que se estime necesario, pudiendo variar en ellos la altura del pivote, así como su diámetro.

25.

Asimismo puede preverse el caso de que cada placa presente dos o tres pivotes, reforzándose entonces proporcionalmente la resistencia de la misma.

Serán independientes del objeto de la invención los materiales, formas accesorias y dimensiones del dis-

positivo a proteger, en tanto no alteren, cambien o modifiquen la esencialidad de la misma.

- . -

N O T A

Se reivindica como objeto del presente modelo de utilidad:-

5. 1. Nuevo dispositivo de seguridad para el cierre de puertas, ventanas y similares, que consiste esencialmente en dos placas metálicas acoplables, una de las cuales presenta un pivote central, cuyas paredes son ligeramente curvadas, mientras que la otra placa posee un orificio central, con las paredes interiores del mismo asimismo curvadas, efectuándose la unión de ambas placas por la introducción del pivote (macho) de una placa en el orificio (hembra) de la otra, casando exactamente el conjunto.
10. 2. Nuevo dispositivo de seguridad para el cierre de puertas, ventanas y similares, que se caracteriza por el hecho de que la placa portadora del pivote puede presentar dos o más de éstos, efectuándose la unión de las placas del conjunto de la manera descrita.
- 15.
- 20.



- 9 S



3. Nuevo dispositivo de seguridad para el cierre de puertas, ventanas y similares.

La presente memoria consta de seis hojas foliadas, escritas por una sola cara.

Barcelona, a 9 de septiembre de 1946.

Enrique VILA MAÑE

p.a.

J. PONTI
E.P.



Fig. 1 **13763**

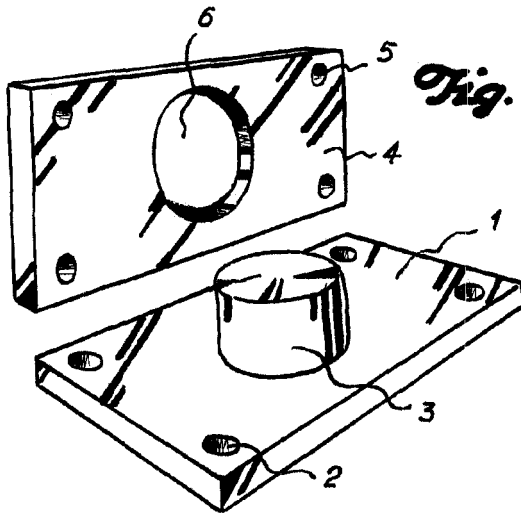


Fig. 2

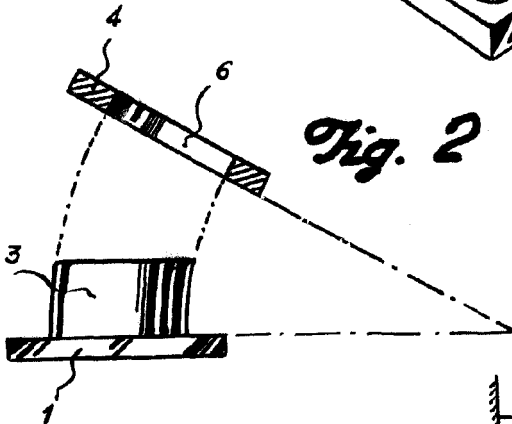


Fig. 3

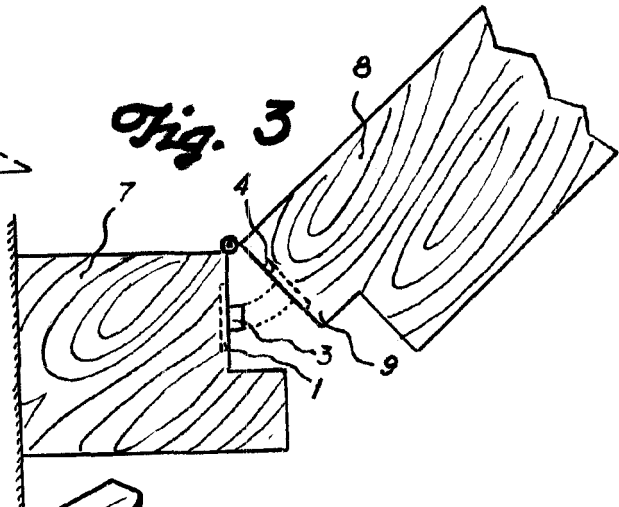
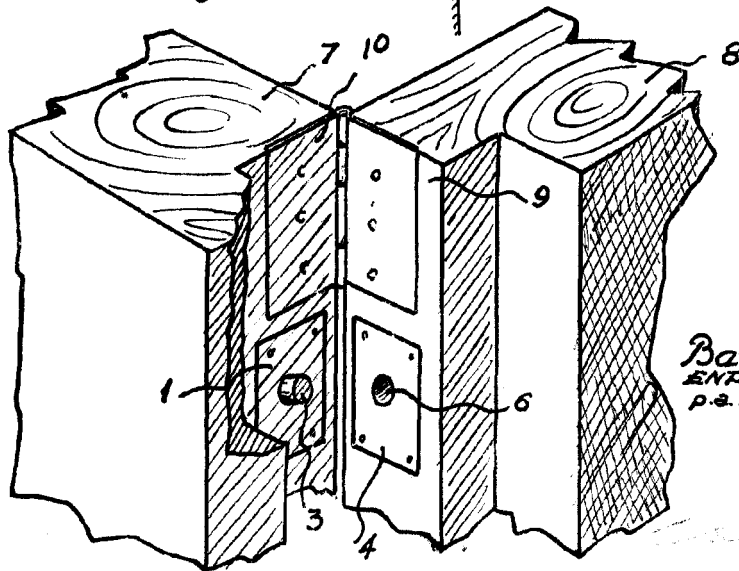


Fig. 4



Barcelona, 9 Septiembre 1946
ENRIQUE VILA MAÑÉ
p.a.

I. FONTE
F.P.