

13762



MEMORIA DESCRIPTIVA

que se acompaña a una solicitud de registro de MODELO DE UTILIDAD, por veinte años, para España y posesiones, en favor de don Alejandro MOROLLON Y DE COS, de nacionalidad española y residente en España, para "FAROLA PUBLICA CON VISERA PROTECTORA".

-----

El presente modelo tiene por objeto garantizar la propiedad y explotación exclusiva en el territorio nacional de una farola para el alumbrado público en cruces de vías públicas y pasos de peatones con dispositivo de marquesina, visera o toldo protector para el agente de circulación, con instalación telefónica y publicitaria en recuadros por encima de la visera.

La farola que proponemos es de conveniente y hasta necesaria instalación en plazas, cruces de calles y demás puntos de regulación del tráfico urbano, llenando todas las exigencias prácticas y decorativas que a tales postes de alumbrado pueda pretenderse. El dispositivo de visera para proteger de las inclemencias del tiempo al agente, acoplado de manera que guarde cierta armonía con el conjunto, que admite también otros elementos utilitarios como hemos señalado, resuelve un



problema de hacer tiempo planteado en las necesidades urbanísticas, compatible con el estilo arquitectónico o decorativo de cualquier zona y sin desentonar en el conjunto mismo de estos postes de alumbrado público.

20. A continuación describimos el modelo que nos ocupa con ayuda de los planos que acompañan a la presenta y que a título ilustrativo representan una forma de ejecución de la farola en cuestión con los dispositivos que hemos indicado, y en cuyos dibujos:

25. La figura 1, ofrece un esquema del conjunto de la farola en alzado, y,

la figura 2, muestra una vista en planta de la misma.

La farola o poste propiamente dicho (C) en hierro fundido o a base de piedra, cemento u hormigón armado con estructura metálica, en tipo apropiado para foco único o con brazos, una plataforma o base de asentamiento que la circunde (G). El foco (A) con lámpara interior, en tamaño y forma variable. Un bastidor superior (B) para anuncios, a base de luminosos con color distinto en cada una de sus cuatro caras (amarillo, azul, encarnado, verde) que destaquen del foco del alumbrado, o simplemente sin sistema luminoso, y a base de placas de procelana. Otro bastidor o recuadro inferior (D) para también cuatro placas de procelana.

40. El dispositivo protector (E), marquesina visera, es como puede apreciarse tronco-piramidal a base de armadura de hierro y cemento armado, que cubre de las inclemencias del tiempo al agente que regula el tráfico, y, finalmente

45. la caja del teléfono público (F), que puede instalarse acoplada al exterior sujeta con flejes metálicos o sistema apropiado, o bien en el interior de la misma farola.



De lo expuesto, que hemos de repetir se presenta solo a título ilustrativo, resalta como elemento característico principal el dispositivo de marquesina o visera que protegerá al agente de servicio, librándole de las inclemencias del tiempo y facilitándole así el cumplimiento de su deber, compelemntado por: la instalación telefónica en la parte inferior, para uso del vigilante y del público en general a base del sistema de fichas que puede compensar a la municipalidad del coste de la instalación, y, finalmente, en la parte media y superior, las instalaciones de anuncios comerciales e industriales que servirán de guía comercial. Todo ello, dentro de una línea estética y amorniosamente concebida, con la proporcionalidad que demuestra el alzado de la figura 1ª.

Llena pues la farola con los dispositivos indicados todos los requisitos de mejora que implica su manifiesta utilidad, por lo que, a juicio del solicitante, merece la protección que recaba.

Para terminar, parece quizás ocioso añadir que, dentro de las características apuntadas caben todas aquellas variantes de ejecución y detalle que la práctica aconseje, sin por eso rebasar el límite dela protección que se solicita.

- - - - -

NOTA.- Descrito suficientemente el modelo que se presenta, solo resta consignar que la propiedad, novedad y utilidad del mismo, recaerán principalmente sobre las siguientes

REIVINDICACIONES

1).- Farola para alumbrado público (C) caracteriza por tener en su parte inferior y a una altura variable y conveniente un dispositivo protector, visera, marquesina o análogo (E) constituido por una armadura tronco-piramidal metálica y de



cemento armado, para proteger al agente de servicio de las inclemencias atmosféricas.

80. 2).- Farola conforme a la anterior con instalación telefónica (F) y bastidores en la parte media y superior (B) y (D) ya para anuncios luminosos, ya simplemente de procelana, para cuatro placas o caras cada uno, y,

3).- "FAROLA PUBLICA CON VISERA PRITECTORA".

Todo según queda descrito en la presente memoria que consta de cuatro hojas foliadas y mecanografiadas por una sola cara, con ochenta y dos líneas, y dibujo y cliché adjuntos.

Madrid, a 7 de octubre de 1946

P.A.

EL AGENTE OFICIAL.



13762

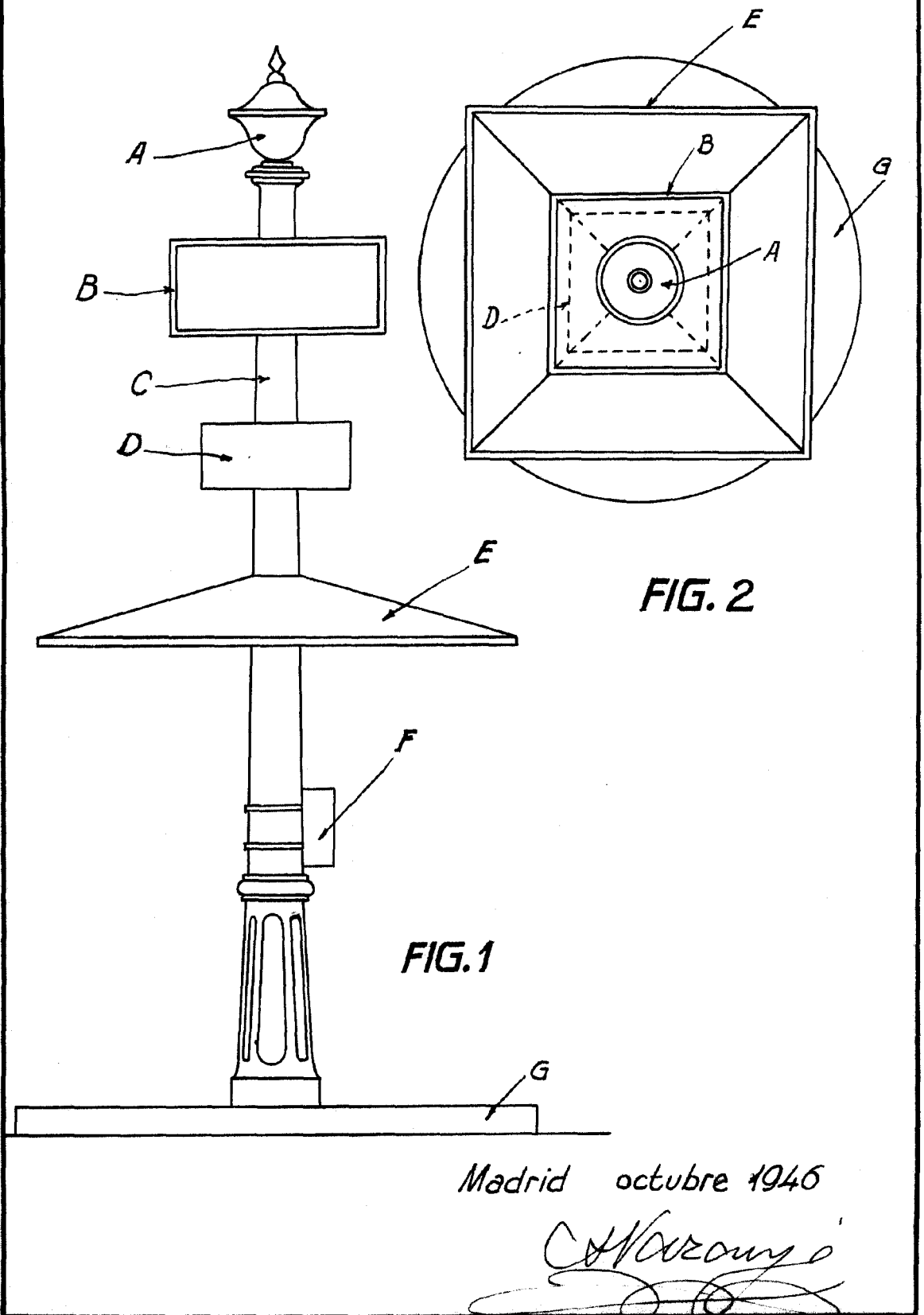


FIG. 2

FIG. 1

Madrid octubre 1946

*C. Morollon y de Cos*

Escala variable