

13759

13759



1946

MODELO
DE
UTILIDAD

a favor de Don Joaquín HUBIÓ BALAGUER, de nacionalidad española, residente en Barcelona, por "UN SOPORTE PARA GUÍAS DE FICHAS Y ANÁLOGOS".

- . -

MEMORIA DESCRIPTIVA

La presente invención se refiere a un nuevo soporte para guías, índices, abecedarios, etc., de los empleados corrientemente para la ordenación de fichas, hojas de libros cambiables y aplicaciones similares, cuyo soporte presenta la particularidad de facilitar la formación de tales guías a la vez que permite el eventual cambio o substitución de sus textos.

5. Para la formación de guías mediante estos soportes no se precisa de personal especializado ni si-

10.

quiera de habilidad manual superior a la normal, sino que, por el contrario, su confección está al alcance de cualquier persona y no necesita de otros medios que unas simples tijeras.

5.

Por otra parte, el acabado de las guías resulta comparable a las de mejor calidad conocidas hasta el presente y confeccionadas mediante procesos manuales o mecánicos de cierta complejidad, ya que la guía propiamente dicha permanece recubierta por una superficie de



946

10.

celuloide o material de propiedades análogas en cuanto a rigidez y transparencia. Además, según ya se ha indicado, la guía es cambiabile en su texto o indicaciones, ya que tan sólo el soporte transparente de la misma permanece unido a la ficha, hoja, etc., en forma inamovible.

15.

Consiste esencialmente este soporte en una pieza de celuloide, papel celofana, papel vegetal o material análogo que presente a la vez propiedades de rigidez y transparencia, cuya pieza es doblada sobre sí misma por su mitad, siendo sus bordes libres paralelos al ángulo diedro formado por el dobléz y presentando el conjunto un ancho superior al de la guía que debe sostener.

20.

Desde una distancia del ángulo diedro aproximadamente igual al ancho de la guía prevista para alojar por este soporte, presenta unida la pieza de material transparente, al exterior de cada uno de sus lados, una tira de papel, tela o análogo, pegada, cosida o unida por cualquier otra forma adecuada, que sobresale

25.

libremente del conjunto. Estas tiras presentarán de preferencia su cara interna engomada, de forma que su simple humedecimiento permita pegarlas en la forma usual en el papel engomado.

- 5. Finalmente, los dos bordes libres de la pieza transparente quedan unidos entre sí mediante otra tira de papel o análogo pegada o cosida en la cara interior de aquéllos y doblada sobre sí misma a una distancia del ángulo diedro de aquella pieza igual al ancho de la guía a sostener.

10.

Como complemento de este soporte se han previsto unas piezas de cartulina o similar de las que, mediante incisiones dispuestas paralelamente y a distancias adecuadas, pueden extraerse tiras debidamente ajustadas en su ancho para alojarse en el interior de aquellos soportes una vez provistos de los signos o textos de guía.

15.

Para la mejor comprensión del objeto de la presente memoria descriptiva, se acompaña un dibujo en el que, tan sólo a título de ejemplo, se representa un caso práctico de realización del nuevo sistema de soportes objeto de la invención.

20.

En dicho dibujo, la figura 1 muestra en perspectiva una pieza de dicho soporte antes de montar o separado de la ficha, hoja, etc. a que está destinado; la figura 2 es una vista de canto del propio soporte; la figura 3 muestra la fijación del soporte sobre una ficha, así como la disposición de una guía en el mismo; y la figura 4 ilustra la disposición de los hendidos en una cartuli-

25.



na para la formación de las guías.

5. Estos soportes, según se aprecia por las figuras 1, 2 y 3, están formados por una pieza -1- de celuloide o material análogo, doblada a lo largo y por su mitad, formando un lomo -2-. En los bordes libres de sus lados -1- lleva fijadas esta pieza por sus caras exteriores unas tiras -3- de papel o material análogo, las cuales podrán presentar de preferencia su cara interior engomada.

10. Finalmente, la pieza -1- presenta unidos entre sí sus bordes opuestos al lomo -2- mediante otra tira de papel -4- doblada también sobre sí misma y fijada en las caras interiores de aquellos bordes.

15. La altura de la tira doblada -4- con relación al ancho total de la pieza soporte -1- será tal que la separación entre el dobléz de aquella tira y el lomo -2- deje un espacio adecuado para alojar la cartulina de guía -5-, en la forma que ilustra la figura 3.



20. Asimismo, las tiras -3- estarán fijadas en la pieza -1- a una altura aproximadamente igual a la del dobléz de la tira -4-, al objeto de sujetar el mayor ancho posible del soporte transparente, sin ocultar la guía que éste pueda contener.

25. Establecido este soporte en la forma indicada, su modo de utilización o empleo es como sigue: Una vez preparada la tira -5-, que realizará las funciones de guía propiamente dicha, se introduce ésta en el hueco o espacio resultante entre el lomo -2- y el dobléz de

la tira -4-. Suponiendo que la tira de soporte así preparada exceda del largo necesario para los fines de guía, podrá cortarse fácilmente el conjunto al largo apetecido, quedando entonces el soporte en disposición de ser fijado a su correspondiente ficha, hoja de libro, etc., para lo cual bastará aplicar un adhesivo cualquiera a las caras internas de las dos tiras -3- (o bien simplemente humedecerlas, si estuvieran ya previamente engomadas) y aplicarlas sobre aquella

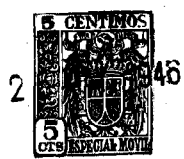
- 5. ficha o análogo, en la forma representada por la figura 3.
- 10.

Según ya se ha indicado, constituye un elemento complementario de la invención la pieza de cartulina o similar de la que se forman las tiras de guía, la cual, con dimensiones adecuadas a su ulterior empleo, presenta unas series de incisiones -6- (figura 4), dispuestas paralelamente y a una distancia entre sí igual al ancho de las tiras a obtener. Con ello se facilita notablemente la escritura o preparación y ulterior aplicación de estas guías.

- 15.
- 20.

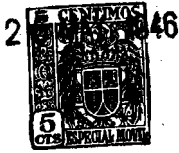
De lo descrito se desprende la comodidad de empleo y utilidad de estos soportes, cabiendo destacar además, según ya se ha indicado anteriormente, la considerable ventaja que supone el poder substituirse o modificarse a voluntad las guías sostenidas por tales soportes.

Dentro de las líneas generales expuestas, la invención podrá variar libremente en sus detalles de



- 25.

forma o accesorios, tales como materiales, dimensiones, y, en general, en todo cuanto no altere, cambie o modifique su esencialidad.



- . -

N O T A

Se reivindica como objeto del presente modelo

5. de utilidad:-

1. Un soporte para guías de fichas y análogos, que consiste esencialmente en una pieza de celuloide u otro material de análogas propiedades de rigidez y transparencia, la cual es doblada sobre sí misma en dos mitades iguales, presentando unidas las caras interiores de sus bordes libres mediante una tira de papel o similar doblada también sobre sí misma en forma análoga a la de la pieza transparente pero dejando un cierto espacio entre su doblez y el lomo de aquélla, cuyo espacio constituirá el alojamiento de una tira de cartulina o similar que forme la guía propiamente dicha, estando fijadas además, en las caras exteriores de los dos bordes del soporte transparente, dos tiras de papel o análogo que sobresalen de aquél y que están destinadas a fijarse por pegado, cosido u otro medio de unión sobre la ficha, hoja de libro o elemento que debe contener la guía.

2. Un soporte para guías de fichas y análogos,

según la reivindicación anterior, que se caracteriza por el hecho de que las dos tiras de papel o análogo dispuestas al exterior del soporte pueden presentar la parte que sobresale de sus ceras internas engomada previamente o con otra preparación cualquiera para facilitar su ulterior fijación sobre el elemento a que va destinado el soporte.



5.

3. Un soporte para guías de fichas y análogos.

10.

La presente memoria consta de siete hojas foliadas, escritas por una sola cara.

Barcelona, a 25 de mayo de 1946.

Joaquín RUBIÓ BALAGUER

p.s.



FIG. 1

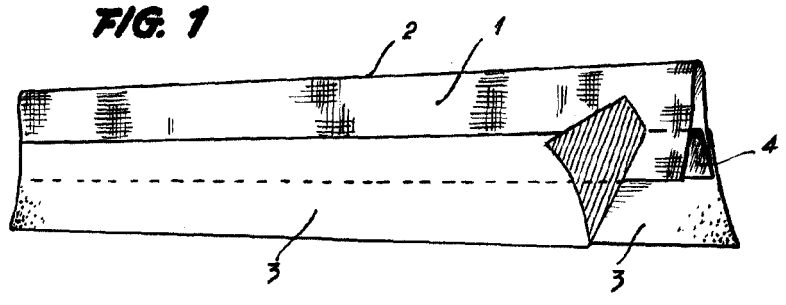


FIG. 2

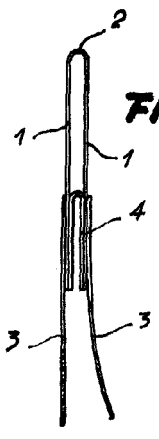


FIG. 3

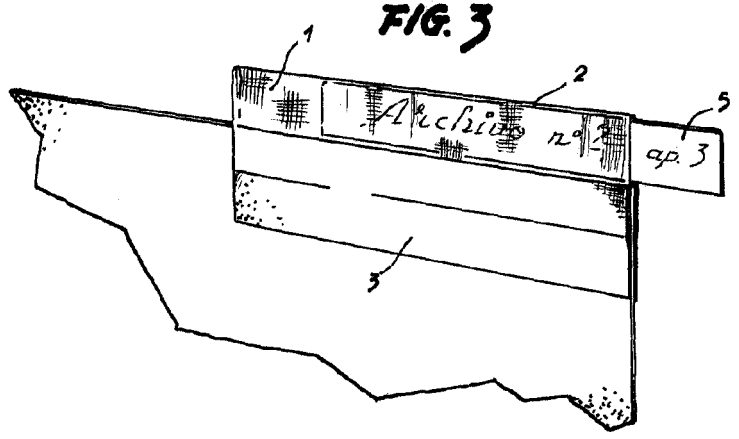
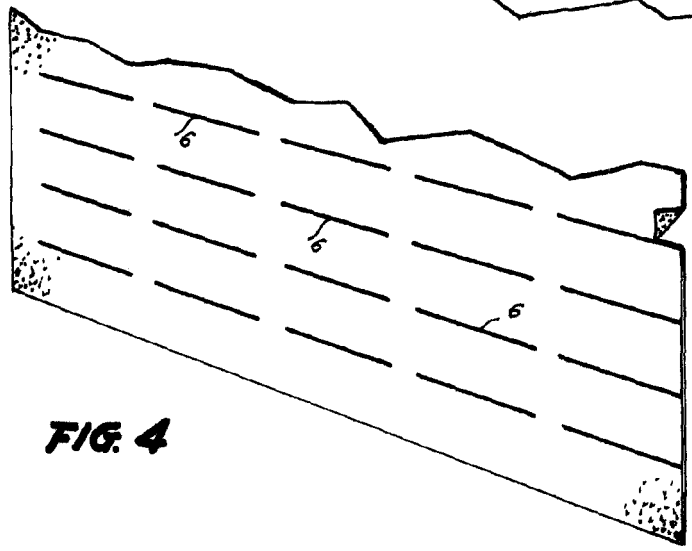


FIG. 4



Barcelona, 25 Mayo 1946
Joaquín Rubió Balaguer
p.a.

L. FONTE