

13737

13737

MEMORIA DESCRPTIVA

correspondiente a un modelo de utilidad, por 20 años, a favor de Don José Fontdevila Caldera, Don José M^e Contijoch Valle, Don Eduardo Reñé Mense, Don José M^e Reñé Mense y Don Juan Parera, residentes en Barcelona por: "NUEVA JERINGUILLA HIPODERMICA".

5. La jeringuilla inyectora objeto del actual registro presenta ventajas sobre las que hasta ahora son conocidas porque permite graduar el líquido con toda exactitud tanto en su carga como en la inyección, debido a que se ha dotado de una perfecta visibilidad al émbolo en todas sus posiciones, según se demostrará más adelante.

10. Además, las escalas graduadoras, dispuestas en centímetros y en milímetros cúbicos, se han separado en su centro, de forma que tal separación entre las líneas bases, determinan una columna o espacio central libre que, unida a la visibilidad anteriormente indicada del émbolo, hacen que este nuevo objeto determine su mejor adopción general.

15. En su construcción se ha tenido en cuenta el no aplicar materias que pudieran producir alteraciones en los líquidos y así, el cristal o vidrio de color que se emplea es de especial

les características no desprendiéndose de él ningún cuerpo o materia aún sometido a las máximas temperaturas que pueden emplearse en los procedimientos de esterilización a que se someten los inyectores antes de su uso.

20. Expuestas las líneas generales del invento, para su más exacta exposición, a continuación se describe el mismo ateniendonos a la representación gráfica que, solo a título de ejemplo, se hace por medio del plano adjunto.

25. La figura 1 muestra en sección una jeringuilla con el émbolo a media altura, siendo A la jeringuilla y B el émbolo

Las figuras accesorias 2 y 3 presentan la vista del botón del émbolo B y de la boca de la jeringuilla A con el émbolo en sección B.

30. La figura 4 es una vista del émbolo B que en su tope lleva el cristal o disco de color, C.

La figura 5 representa el depósito de la jeringa A y la columna o separación D entre las graduaciones.

35. Consiste, pues, la invención en la disposición de un disco o tope de color fuerte, en la base del émbolo de presión de las jeringas, siendo este disco de un cristal especialmente preparado para que no desprenda cuerpos que puedan ocasionar reacciones ni alteraciones en los líquidos a inyectar; y en la disposición separada de las columnas graduadas a fin de medir exactamente las cantidades de los líquidos al tomarlos y al inyectarlos.

40.

La descripción precedente se ha hecho a título enunciativo y por tanto, la jeringuilla en su conjunto y en sus partes nuevas características está sometida a alteraciones de forma y colores que en nada modifican su esencia.

REIVINDICACIONES

45. 1ª.-Nueva jeringuilla hipodermica, caracterizada por el hecho de que en la base del émbolo lleva, formando una sola pieza con él, un disco de vidrio o cristal especial de color apropiado que permita ser visto a través del cuerpo de la jeringa.

50. 2ª.-Nueva jeringuilla hipodermica, caracterizada por que el cuerpo de la jeringa lleva separadas las líneas base de graduaciones dejando entre sí una franja para la más perfecta determinación de las medidas.

55. 3ª.-"NUEVA JERINGUILLA HIPODERMICA", tal y conforme queda descrito y muestra el plano adjunto.

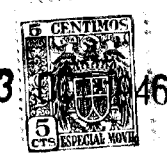
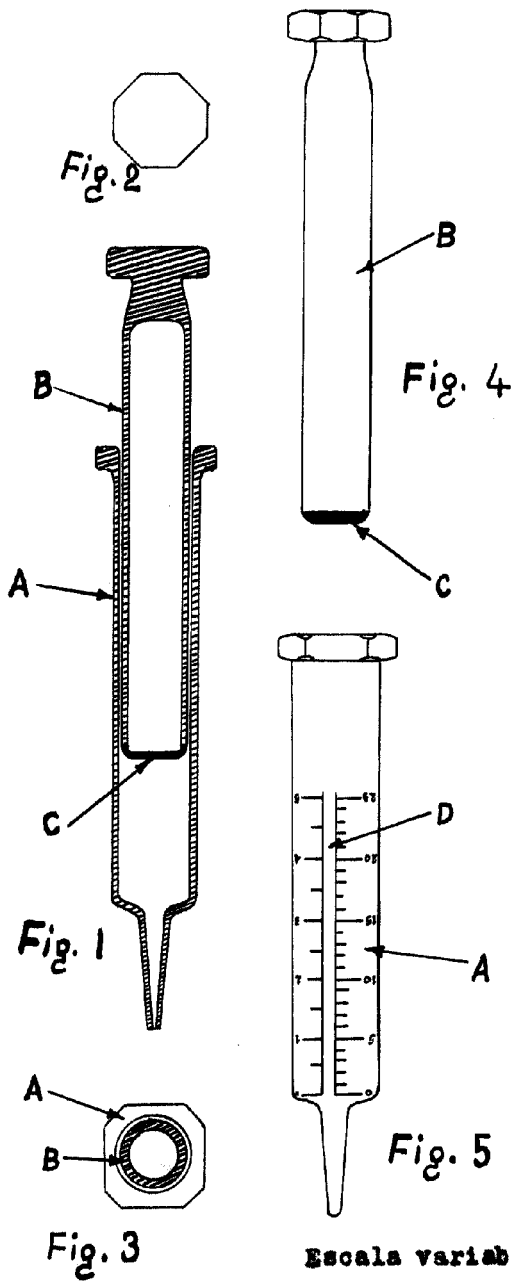
La presente memoria consta de tres hojas, foliadas y escritas a máquina por una sola de sus caras y componiendo un total de cincuenta y ocho líneas incluidas éstas.

Madrid, 3 de octubre de 1.946

ANTONIO ESCRIBA



13737



Escala variable

Madrid 3 de octubre de 1946

ANTONIO ESCRIBA

Antonio Escriba