

13728

MEMORIA DESCRIPTIVA del Modelo de Utilidad solicitado a favor de Don Julio García Rodríguez de Lecumberri, residente en España, por "ENVASE DISTRIBUIDOR DE PRODUCTOS QUÍMICOS Y OTROS".



30

--ooOoo--

En materia de envases, especialmente en los destinados a contener reducidas porciones o cantidades de productos, se tropieza con un grave y especial inconveniente derivado de la dificultad de extracción de contenidos que, en su manejo, o salen bruscamente en su totalidad o existe necesidad de extraer las cantidades necesarias con los dedos en perjuicio de la higiene y pulcritud necesarias o ayudándose de elementos apropiados con la exclusiva utilidad expuesta, pero siempre molestos é incómodos.

5

10

A obviar este inconveniente tiende el objeto del presente Modelo de Utilidad en el que se ha logrado reunir una

13728

presentación vistosa y agradable con un manejo cómodo por su sencillez y exactitud de distribución.

15 Consiste el envase en cuestión, según se representa en el plano adjunto, en dos piezas metálicas que pueden ser
construidas en cualquier material adecuado y cuya forma, mencionada a continuación únicamente a título enunciativo pero
que puede ser diversa, es la de un tubo o caja que por uno
de sus extremos se prolonga o rebaja suavemente en su constitu
20 ción y totalidad de su diámetro hasta quedar completamente cerrado.

Estas dos piezas (Fig. I) -1-, -1'-, poseen longitudinalmente y en sus puntos de contacto, un sistema de corredera -2-, -2'- que permite el deslizamiento de una con relación a la otra en toda su longitud, provocándose así la apertura del envase constituido con ambas, envase que en el giro
25 inverso del aludido sistema de corredera, queda totalmente cerrado, ya que por ir provista la pieza que en el conjunto del envase corre exteriormente -1'- de un tope en su final, prolongado, de dimensiones exactas a las interiores de la pieza -1-,
30 permite al deslizarse en su funcionamiento por el interior de ésta y en toda su longitud, limitar y concretar exactamente el recorrido, lográndose el más perfecto cierre y, asimismo, evita que al ser abierto el envase distribuidor quede alguna
35 otra salida del contenido que la ya prevista, que es, precisamente, por el rebaje aludido anteriormente.

Con este envase es posible distribuir el producto químico o de cualesquiera otras clases que contenga, sin necesidad de extraerlo con elementos ajenos de ninguna naturaleza
40 lo que proporciona una comodidad y limpieza absolutas.

Al mismo tiempo, puede servir el envase en cuestión para la presentación no solo de productos químicos u otros,



sino también de cualesquiera objetos propios de industrias diversas o de artesanía.

--ooOoo--

N O T A. - Se reivindica la propiedad de este Modelo de Utilidad:

1) - Envase distribuidor de productos químicos y otros, caracterizado por estar constituido por dos piezas metálicas, susceptibles de ser construidas en cualquier material adecuado, unidas entre sí por un sistema de corredera longitudinal que permite su total desplazamiento.

2) - Envase distribuidor de productos químicos y otros, según 1ª reivindicación, caracterizado porque ambas piezas que constituyen el envase, de apertura y cierre por el sistema de corredera, llevan en uno de sus extremos un rebaje suave en cuyo final se encuentran las dos piezas y por el que se realiza la extracción de contenidos por su propio peso.

3) - Envase distribuidor de productos químicos y otros, según 1ª y 2ª reivindicaciones, caracterizado porque una de las piezas, lleva en su final opuesto a la salida, una prolongación que en el manejo del envase corre por el interior de la otra pieza en toda su capacidad, con lo que se impide otra salida de contenidos y además sirve para el perfecto ajuste del envase en su cierre.

4) - "ENVASE DISTRIBUIDOR DE PRODUCTOS QUÍMICOS Y OTROS"

Esta Memoria Descriptiva consta de tres hojas mecanografiadas por una sola cara y de una hoja de planos.

Madrid, 28 de Septiembre 1946.

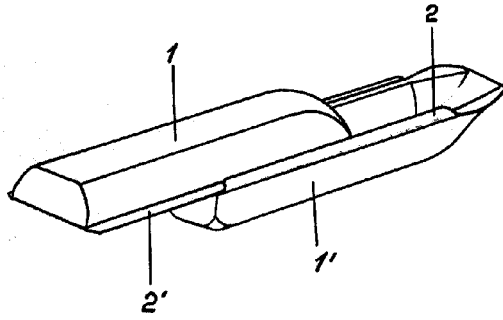


30

13728



Fig. 1



ESCALA VARIABLE

MADRID 30 SEP. 1946

C. ALZOLA
for deposit