

13716

13716



MODELO DE UTILIDAD

por 20 años

por "UNA CAFETERA DE CARGA AUTOMÁTICA", a favor de los Sres. D. Manuel Condeminas Gelabert y D^a Mercedes Pagés Condeminas, de nacionalidad española, domiciliados en Barcelona, Córcega 611.

=====

MEMORIA DESCRIPTIVA

Los recurrentes han ideado y puesto en ejecución práctica una cafetera cuya alimentación de agua se efectúa de un modo continuo y automático y que por ser nueva y de su propia invención solicitan que se les garantice en su propiedad y explotación exclusiva mediante la concesión del registro por Modelo de utilidad a que se refiere la presente memoria descriptiva.

A título de ejemplo, se adjuntan unos dibujos que permiten dar una idea de las características de la cafetera en cuestión.

En dichos dibujos puede verse que la caldera - 1 - donde por las resistencias -2 - se calienta el agua que entra por -3 - se prevé una boya -4- que actua sobre una válvula de paso + 5 - abriéndola o cerrándola en función del nivel de agua en - 1 -, por lo tanto se asegura un nivel constante en la caldera con todas las ventajas económicas derivadas de un régimen correctamente técnico de alimentación a parte.

20. La caldera se completa con el nivel -6- y el manómetro +7 - y los conductos -8- para la salida de vapor y - 9 - para la del agua caliente que se hacen desembocar en la caja de la válvula de mando -10 - con la que se regula la formación de la infusión de café en el depósito y filtro -11- conduciendo al vapor o agua por el conducto -12-.

A los efectos legales del registro que se solicita serán variables todos cuantos detalles no afecten, alteren, cambien o modifiquen la esencia de la cafetera descrita.

NOTA

30. Se reivindica como objeto de este registro por Modelo de utilidad:

1.- Una cafetera de carga automática, caracterizada por el hecho de que su caldera esté provista de una boya flotante que mediante una palanca actua sobre una válvula de retención y paso regulando, por tanto, la entrada del agua fresca en la caldera en función del gasto de agua o vapor para la obtención de infusiones.

35. Sean cuales fueren las circunstancias que concurren con la esencialidad del Modelo de utilidad definido en la anterior reivindicación, cual objeto es:

2.- "UNA CAFETERA DE CARGA AUTOMATICA".

Consta la presente memoria de tres hojas foliadas, mecanografiadas por una sola cara y del dibujo adjunto.



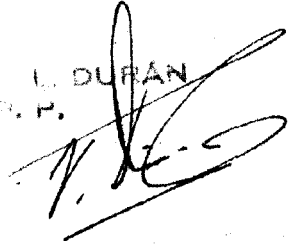
13716

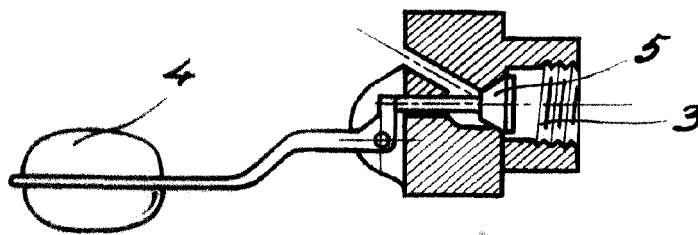
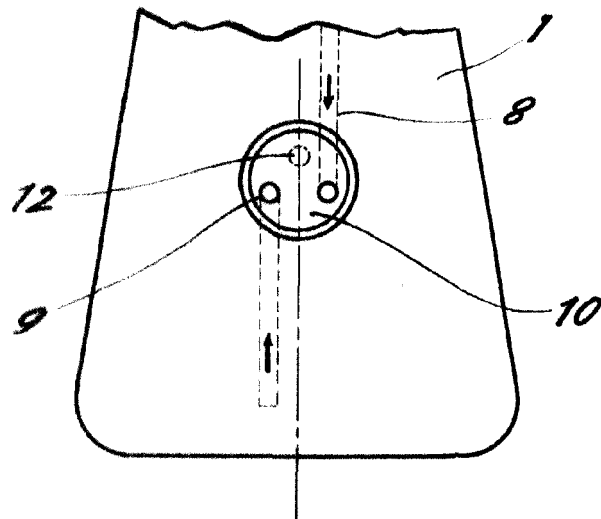
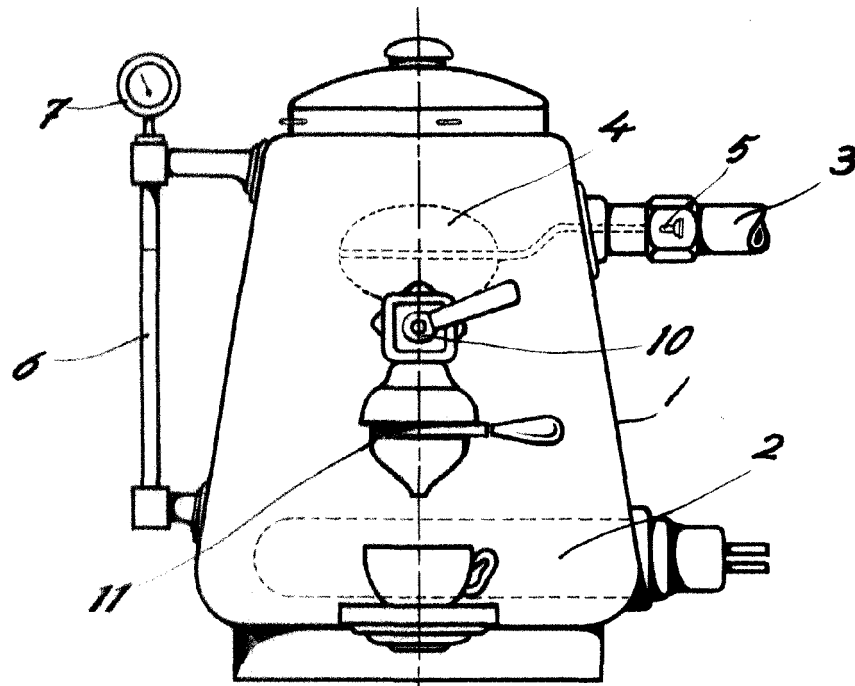
- 3 -

Barcelona seis de septiembre de mil novecientos cuaren-
45. ta y seis.

P. A. de los Sres. D. Manuel Condeminas y
Gelabert y D^{ña} Mercedes Pagés y Con-
deminas.

L. DURÁN
P. P.





L. DURAN
P

Escala variable

Hoja única