

13714



DESCRIPCION

DEL MODELO DE UTILIDAD CUYO REGISTRO SE SOLICITA A FAVOR DE D. JUAN GUAL NOGUES, RESIDENTE EN BARCELONA Y DOMICILIADO EN LA CALLE VILANA, N<sup>o</sup>. 10, POR: "TAPA HIGIENICA DE ACCIONAMIENTO AUTOMATICO APLICABLE A VITRINAS O ALACENAS".

Los procedimientos hoy en uso para ordenar y tener a mane objetos de uso corriente y que por su aplicacion requeririan hallarse a cubierto del polvo, niasmas y demas agentes externos que puedan afectar a la higiene y salud de los usuarios, para nada tienen en cuenta dicha conveniencia ya que generalmente se limitan a estanterias o anaqueles dispuestos junto al lavabo, en los cuales se depositan simplemente los objetos de tocador e higiene personal, como son: peines, cepillos de dientes, maquinas de afeitarse, etc. y en las cocinas los guardaplatos corrientes, que a la vez se utilizan para escurrirlos y secarlos y como soporte, del cual se retiran luego para utilizarse de nuevo en la mesa.

No precisa resaltar la cantidad de polvo que de continuo se eleva en las calles de las modernas capitales y que filtra por los intersticios de las ventanas mas bien cerradas, actuando de conductor de elementos nocivos para la salud.

El modelo ideado por el recurrente y para el cual se solicita modelo de utilidad, viene a solventar todos estos inconvenientes, mediante el cierre ajustadísimo de la vitrina o alacena a que se aplique su tapa automática y de mecanismo sencillísimo y fácil manejo.

Consiste esencialmente el modelo en disponer, en la pared del lugar donde quiera fijarse la vitrina o guarda



- 25 - platos, un hueco de forma semi-cilíndrica y de las dimensiones adecuadas a su objeto. En el centro del hueco y al mismo nivel de la pared se fija verticalmente una pieza tubular, que sirve de soporte al escurridor, guardaplatos o estantes destinados a sostener los objetos de tocador e higiene. El cierre o tapa tiene la forma semi-cilíndrica y ajusta perfectamente al marco del hueco practicado, hallándose sujeta por ambos extremos a un eje de giro que se halla montado dentro de la pieza tubular y fijado por sus extremos en el marco del hueco, de forma que mediante la acción de una palanca o tirador que mueve una rueda dentada fija en la parte inferior del mismo, produce el movimiento de rotación que acciona automáticamente la tapa, de forma que al abrirla queda invisible dentro del hueco del armario y por el contrario al girar quedando cerrada, constituye una superficie combada sobre la pared sin afearla, pues por el contrario, puede constituir motivo de decoración.
- 30 -
- 35 -
- 40 -

En cualquier lugar adecuado, del interior del dispositivo puede disponerse una luz eléctrica que ilumine el mismo y los objetos guardados y que al propio tiempo si la tapa se construye de cristal o bien de cualquier sustancia transparente, servirá una vez cerrada la misma de iluminación indirecta.

Únicamente a título de ejemplo y sin que ello implique limitación alguna en el objeto del modelo que se solicita, describiremos a continuación unos casos prácticos de realización del mismo:

Las figuras 1ª y 3ª son una perspectiva vista de frente de la vitrina o alacena, según se destine a guardar platos o a vitrina propiamente dicha. En las figuras 2ª y 4ª que representan una sección respectiva del dispositivo, A es la pieza que sirve de soporte al guardaplatos o a los estantes de la vitrina G. C y E son las piezas que forman



la tapa propiamente dicha. B el marco que limita el empla-  
samiento y soporta el conjunto del dispositivo. D. señala  
60 - el mecanismo de la rueda dentada fija en el eje de giro y  
accionada por una palanca asimismo dentada de la forma que  
puede verse en la figura 6ª o bien por tirador asimismo den-  
tado como puede verse en la figura 7ª.

La figura 5ª es un corte horizontal del disposi-  
65 - tivo.

Podrá construirse el modelo que se solicita de  
cualquier material adecuado y no alterarán la esencialidad  
del mismo, todas aquellas variaciones de detalle que no lo  
modifiquen fundamentalmente.

70 - N O T A

Este modelo se refiere a:

1ª - Tapa o cierre aplicable a vitrina o guarda-  
plates, que consigue aislar perfectamente en su interior  
los objetos en los mismos depositados, mediante el ajustado  
75 - perfecto.

2ª - La propia tapa o cierre, caracterizada por  
hallarse constituida por una plancha o superficie semi-ci-  
lindrica unida por sus dos extremos a dos planchas en semi-  
círculo, de manera que una vez ajustada la tapa por su parte  
80 - hueca al marco de la vitrina o alacena, queda esta perfecta-  
mente cerrada.

3ª - La propia tapa o cierre, caracterizada por  
fijarse por ambos extremos al marco de un hueco cilíndrico  
practicado en la pared mediante un eje giratorio vertical,  
85 - de forma que al girar la tapa sobre el mismo, aquella va in-  
troduciéndose dentro del hueco, dejando abierta la vitrina  
o alacena.

4ª - La propia tapa o cierre, caracterizada por  
que al extremo inferior del eje giratorio va acoplada una  
90 - rueda dentada, que mediante la acción de una palanca, asi-



mismo dentada, con punto de paro al abrir y cerrar, hace girar el conjunto del dispositivo, habriendo o cerrando automáticamente y a voluntad la tapa.

95 - 5ª - La propia tapa o cierre, caracterizada por que la rueda dentada a que se refiere la reivindicación anterior puede ser accionada asimismo por medio de un tirador también dentado.

6ª - "Tapa higiénica de accionamiento automático aplicable a vitrinas o alacenas".

100 - Todo tal y como se ha descrito y se representa en los planos adjuntos.

Barcelona, 17 de septiembre de 1946.-

P. A.

Javier Fina Coll

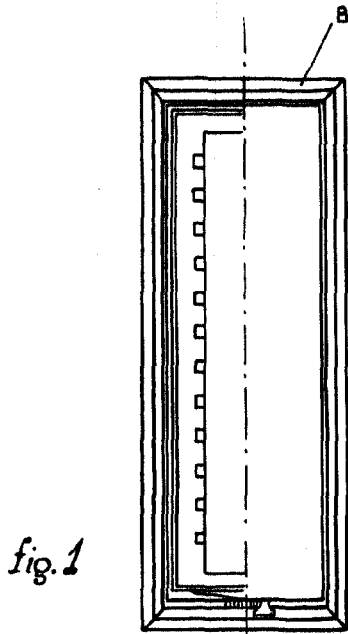


fig. 1

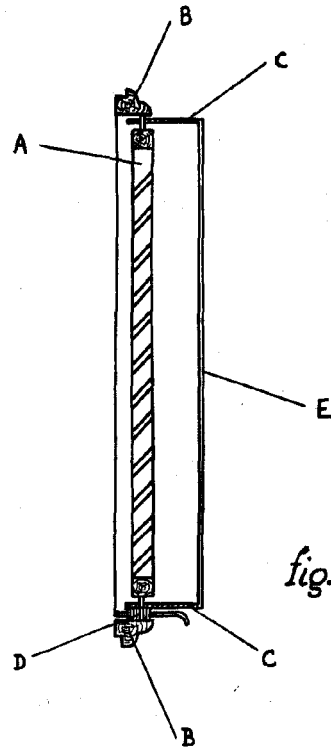


fig. 2

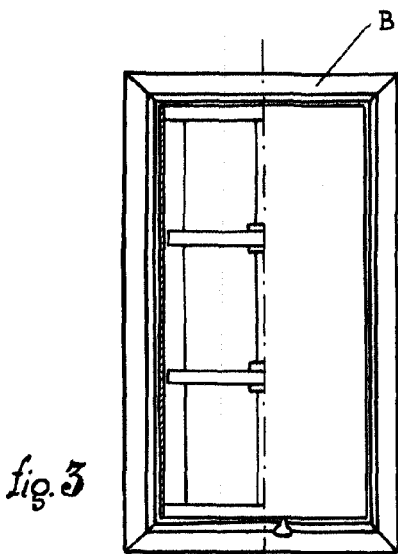


fig. 3

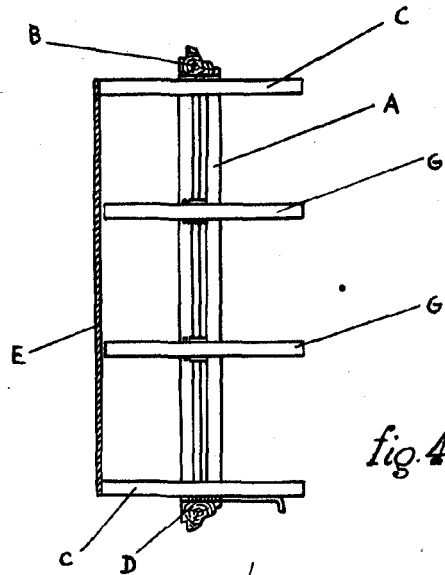


fig. 4

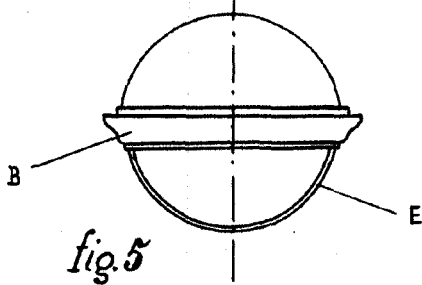


fig. 5

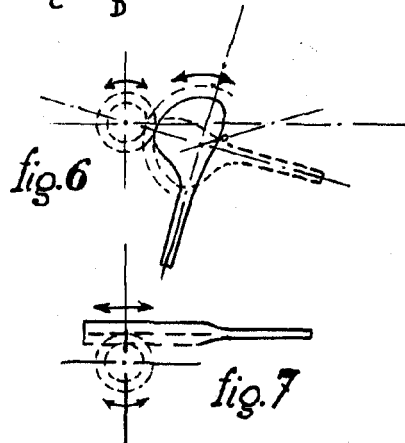


fig. 6

fig. 7

ESCALA VARIABLE

Barcelona 17-9-46

Josep. Lluís Coll

Handwritten signature or initials.